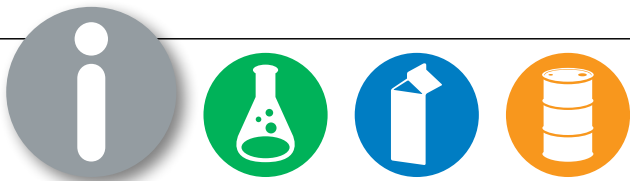


## DOM- UND MANNLOCHDECKEL



# INHALTSVERZEICHNIS

## RUNDE DRUCK-DOMDECKEL.....8

|        |    |
|--------|----|
| HLSD-2 | 9  |
| 300/P  | 11 |
| 400/P  | 12 |
| 450/P  | 13 |
| 500/P  | 14 |
| 600/P  | 15 |
| NL/250 | 16 |
| 300L   | 17 |
| 400L   | 18 |
| 450L   | 19 |
| 500L   | 20 |
| 600L   | 21 |
| 520    | 22 |

## OVALES MANNLÖCHER.....24

|             |    |
|-------------|----|
| LKD 535x435 | 25 |
| LKD 546x447 | 26 |
| LKD 440x320 | 27 |
| 200         | 28 |
| 200pes      | 29 |
| 200/K/pes   | 30 |
| 200PESsnodo | 31 |
| 200 R       | 32 |
| 200/RP      | 33 |
| 200/lkd     | 34 |
| 200/lzd     | 35 |
| 201/LW      | 36 |
| 206         | 37 |
| 170         | 38 |
| 170L        | 39 |
| 180         | 40 |
| 180SN       | 41 |
| 190         | 42 |
| 191         | 43 |
| 174/AE      | 44 |
| 630         | 45 |
| Z/175       | 46 |

## DRUKLOS DOMDECKEL.....48

|        |    |
|--------|----|
| LKDC   | 49 |
| LKDS   | 50 |
| T1/200 | 51 |
| T1/300 | 52 |
| T1/400 | 53 |
| T1/450 | 54 |
| T1/500 | 55 |
| T1/600 | 56 |
| T1/800 | 57 |
| 4V/400 | 58 |
| 6V/250 | 59 |
| 5V/450 | 60 |

|           |    |
|-----------|----|
| 6V/500    | 61 |
| 8V/600    | 62 |
| 10/V800   | 63 |
| TV/400    | 64 |
| TV/450    | 65 |
| TV/500    | 66 |
| T/400     | 67 |
| TV/600    | 68 |
| T/450     | 69 |
| T/500     | 70 |
| T/600     | 71 |
| 3V/200    | 72 |
| 3V/300    | 73 |
| N/230     | 74 |
| N/240     | 75 |
| N240/4V   | 76 |
| N/250     | 77 |
| N/270     | 78 |
| N/300     | 79 |
| 210       | 80 |
| 230       | 81 |
| 235       | 82 |
| 240       | 83 |
| 245       | 84 |
| 250       | 85 |
| 255       | 86 |
| 275       | 87 |
| 400/AZ-GN | 88 |
| 400/AZ-NL | 89 |
| T1/G400   | 90 |
| T1/G450   | 91 |
| T1/G500   | 92 |

## RECHTECKIGE MANNLÖCHER.....94

|                    |     |
|--------------------|-----|
| 285                | 96  |
| 295                | 97  |
| 160                | 98  |
| 160/2B             | 99  |
| 165                | 100 |
| 1500               | 101 |
| 1500/AI            | 102 |
| 1600               | 103 |
| 1700               | 104 |
| P21                | 105 |
| P22                | 105 |
| B1                 | 106 |
| P23                | 106 |
| Dichtungen         | 107 |
| Handgriffe         | 110 |
| Entlüftungsventile | 112 |

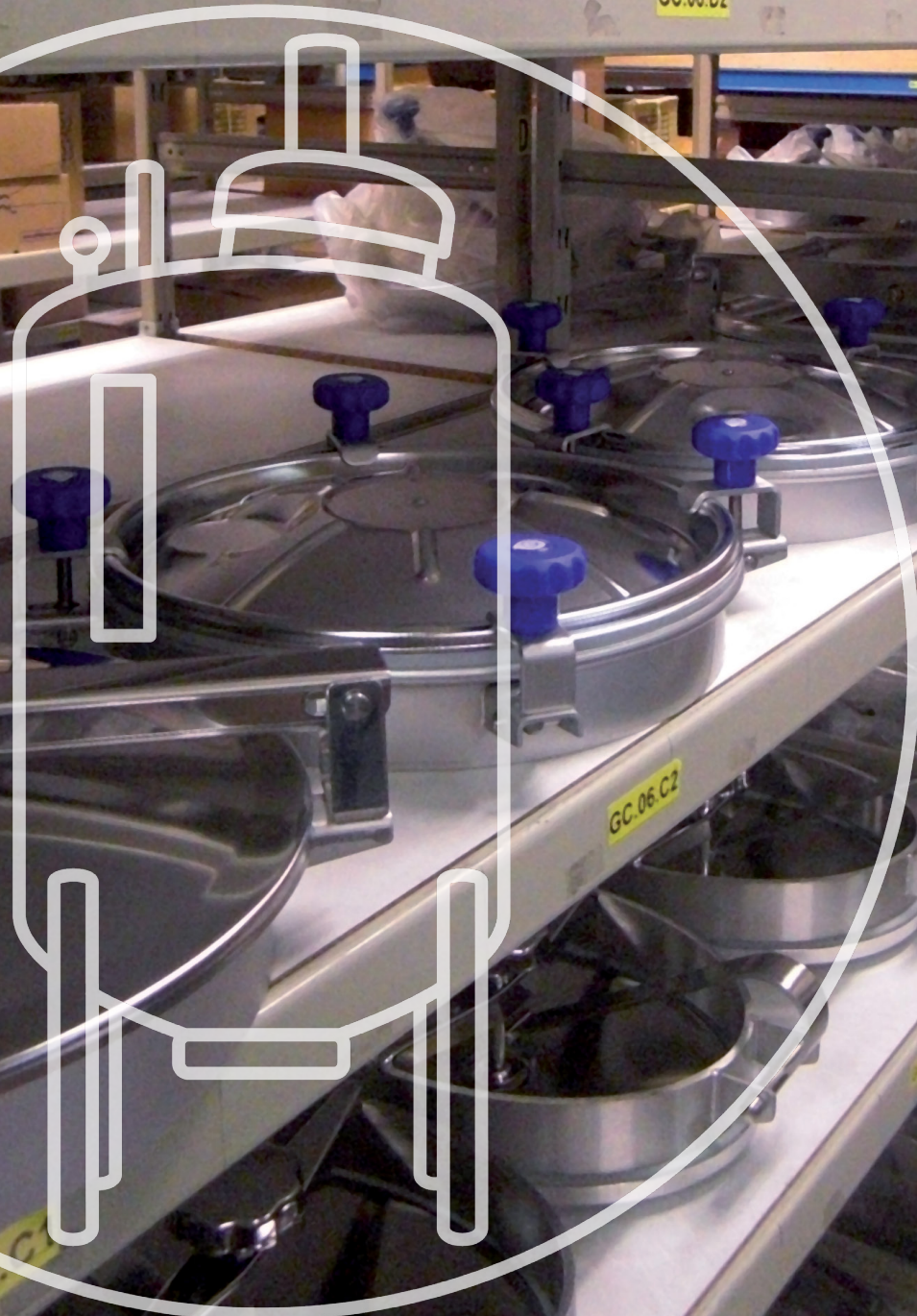


C.06.D1

GC.06.D2

GC.06.C2

GC.06.C2





## MANNLOCHDECKEL UND TÜREN

Tanks besitzen in der Regel mehrere Durchgangsöffnungen. Je nach Anwendung können diese als Ein- oder Auslass für das Produkt, oder auch als Eingang für Wartung und Inspektionen genutzt werden. Hierbei unterscheiden wir 4 Gruppen im Bereich Absperrequipment für Tanks: Deckel, Ablassklappen, Bodensitzventile und Probenahmeventile.

**Deckel:** Werden auf den Tankdom montiert. Dies können Druck- und drucklose Deckel sein. Sie werden unter anderem dazu genutzt, um beispielsweise Zutritt für Personen für Wartungszwecke zu gewähren, oder um Zusätze dem Produkt zuzufügen.

**Türen:** (wie Deckel) Werden an der Tankseite montiert und werden meist unterhalb des Füllniveaus angebracht. Dies ist notwendig, um einen notwendigen Gegendruck zu erreichen.

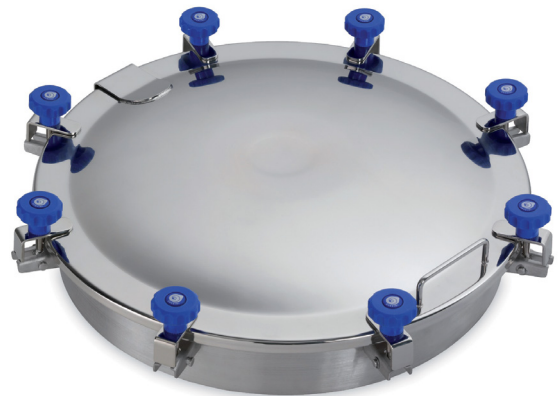
**Ablassklappen** werden für gewöhnlich dafür genutzt, um Zugang zum Tank- oder Anlageninneren zu erhalten.

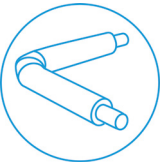
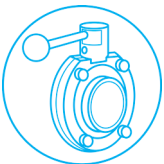
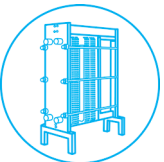
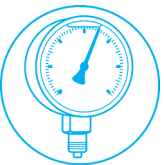
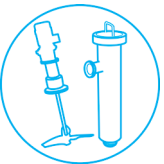
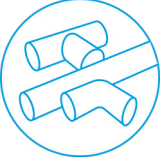
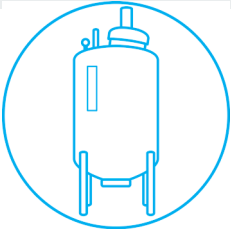
Je nach Anwendung teilt sich das Angebot in folgende Gruppen:

- |                     |   |
|---------------------|---|
| <b>Pharma</b>       | Mannlochdeckel > Druckdeckel (rund)<br>> Drucklose Deckel (rund)  |
| <b>Lebensmittel</b> | Mannlochdeckel > Druckdeckel (rund und oval)<br>> Drucklose Deckel (rund)<br>> Inspektionsdeckel (rund, oval und rechteckig)<br>Mannlochtüren > Druckdeckel (rund und oval)<br>> Drucklose Deckel (rund, oval, rechteckig)                                  |
| <b>Industrie</b>    | Mannlochdeckel > Druckdeckel (rund und oval)<br>> Drucklose Deckel (rund)<br>> Inspektionsdeckel (rund, oval und rechteckig)<br>Mannlochtüren > Druckdeckel (rund und oval)<br>> Drucklose Deckel (rund)<br>> Inspektionsdeckel (rund, oval und rechteckig) |

Wie Sie erkennen können, sind die Deckel und Türen mit verschiedensten Optionen und in diversen Ausführungen erhältlich.







# RUNDE DRUCK-DOMDECKEL

---

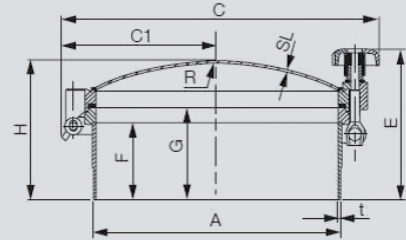
Für Tanks und sonstige Druckbehälter, führt S.K.S. eine große Auswahl an Druckdomdeckel, welche üblicherweise auf der Oberseite des Tanks installiert sind.

Die Deckel sind mit robusten Verschlusssystemen und Edelstahl-Handrädern ausgestattet, sodass sie sich ideal für verschiedene Druckanwendungen eignen.

Die Abdeckungen sind in unterschiedlichen Ausführungen und Abmessungen erhältlich. Beispielsweise Inspektionstüren, die zur visuellen Prüfung des Tankinneren verwendet werden.

Neben den Tankdeckeln befinden sich auf der Bodenseite der Tanks oft Auslassöffnungen. S.K.S. verfügt für diese Anwendung ebenfalls zugeschnittene Lösungen. Besuchen Sie unserer Website mit einer großen Auswahl von Tankablassventilen oder kontaktieren Sie uns gerne direkt.

**HLSD-2**



TD 529-001

**DRUCKDECKEL MIT EPDM-DICHTUNG Ø 200 MM**

| Type   | Ø Außen | H =...mm | T Kragen | P max   | max Temp°C | nr. bolts | 304 | 316        |
|--------|---------|----------|----------|---------|------------|-----------|-----|------------|
| HLSD-2 | 208     | 150      | 4        | 10 bar  | 250        | 4         | -   | 37538500AL |
| HLSD-2 | 308     | 150      | 4        | 6 bar   | 250        | 4         | -   | 37538501AL |
| HLSD-2 | 308     | 150      | 4        | 6,7 bar | 100        | 4         | -   | 37538503AL |
| HLSD-2 | 308     | 150      | 4        | 7,6 bar | 50         | 4         | -   | 37538504AL |
| HLSD-2 | 308     | 150      | 4        | 6,4 bar | 250        | 6         | -   | 37538505AL |
| HLSD-2 | 308     | 150      | 4        | 6,9 bar | 200        | 6         | -   | 37538506AL |
| HLSD-2 | 308     | 150      | 4        | 7,5 bar | 150        | 6         | -   | 37538507AL |
| HLSD-2 | 308     | 150      | 4        | 8,4 bar | 100        | 6         | -   | 37538508AL |
| HLSD-2 | 308     | 150      | 4        | 9,4 bar | 50         | 6         | -   | 37538509AL |
| HLSD-2 | 408     | 150      | 4        | 3,4 bar | 250        | 4         | -   | 37538513AL |
| HLSD-2 | 408     | 150      | 4        | 3,8 bar | 100        | 4         | -   | 37538515AL |
| HLSD-2 | 408     | 150      | 4        | 4,4 bar | 50         | 4         | -   | 37538517AL |
| HLSD-2 | 408     | 150      | 4        | 5,2 bar | 250        | 6         | -   | 37538523AL |
| HLSD-2 | 408     | 150      | 4        | 6,6 bar | 200        | 6         | -   | 37538525AL |
| HLSD-2 | 408     | 150      | 4        | 7,1 bar | 150        | 8         | -   | 37538527AL |
| HLSD-2 | 408     | 150      | 4        | 7,7 bar | 100        | 8         | -   | 37538529AL |
| HLSD-2 | 408     | 150      | 4        | 8,7 bar | 50         | 8         | -   | 37538531AL |
| HLSD-2 | 458     | 150      | 4        | 4,1 bar | 250        | 6         | -   | 37538537AL |
| HLSD-2 | 458     | 150      | 4        | 5,2 bar | 50         | 6         | -   | 37538539AL |
| HLSD-2 | 458     | 150      | 4        | 5,5 bar | 250        | 8         | -   | 37538541AL |
| HLSD-2 | 458     | 150      | 4        | 6,1 bar | 100        | 8         | -   | 37538543AL |
| HLSD-2 | 458     | 150      | 4        | 7,0 bar | 50         | 8         | -   | 37538545AL |
| HLSD-2 | 458     | 150      | 4        | 6,8 bar | 250        | 10        | -   | 37538547AL |
| HLSD-2 | 458     | 150      | 4        | 7,1 bar | 150        | 10        | -   | 37538549AL |
| HLSD-2 | 458     | 150      | 4        | 7,7 bar | 100        | 10        | -   | 37538551AL |
| HLSD-2 | 458     | 150      | 4        | 8,7 bar | 50         | 10        | -   | 37538553AL |
| HLSD-2 | 508     | 150      | 4        | 3,3 bar | 250        | 6         | -   | 37538559AL |
| HLSD-2 | 508     | 150      | 4        | 4,2 bar | 50         | 6         | -   | 37538561AL |
| HLSD-2 | 508     | 150      | 4        | 4,5 bar | 50         | 8         | -   | 37538563AL |
| HLSD-2 | 508     | 150      | 4        | 5,0 bar | 250        | 8         | -   | 37538565AL |
| HLSD-2 | 508     | 150      | 4        | 5,7 bar | 200        | 8         | -   | 37538567AL |

|        |     |     |   |         |     |    |   |            |
|--------|-----|-----|---|---------|-----|----|---|------------|
| HLSD-2 | 508 | 150 | 4 | 6,2 bar | 150 | 10 | - | 37538569AL |
| HLSD-2 | 508 | 150 | 4 | 6,9 bar | 100 | 10 | - | 37538571AL |
| HLSD-2 | 508 | 150 | 4 | 7,5 bar | 50  | 10 | - | 37538573AL |
| HLSD-2 | 608 | 150 | 4 | 2,3 bar | 250 | 6  | - | 37538585AL |
| HLSD-2 | 608 | 150 | 4 | 3 bar   | 50  | 6  | - | 37538587AL |
| HLSD-2 | 608 | 150 | 4 | 3,1 bar | 250 | 8  | - | 37538589AL |
| HLSD-2 | 608 | 150 | 4 | 4 bar   | 50  | 8  | - | 37538591AL |
| HLSD-2 | 608 | 150 | 4 | 4 bar   | 200 | 10 | - | 37538592AL |
| HLSD-2 | 608 | 150 | 4 | 5 bar   | 50  | 10 | - | 37538593AL |
| HLSD-2 | 608 | 150 | 4 | 4,7 bar | 250 | 12 | - | 37538595AL |
| HLSD-2 | 608 | 150 | 4 | 5 bar   | 150 | 12 | - | 37538597AL |
| HLSD-2 | 608 | 150 | 4 | 6 bar   | 50  | 12 | - | 37538599AL |
| HLSD-2 | 608 | 150 | 4 | 5,4 bar | 250 | 14 | - | 37538601AL |
| HLSD-2 | 608 | 150 | 4 | 6,1 bar | 100 | 14 | - | 37538603AL |
| HLSD-2 | 608 | 150 | 4 | 7 bar   | 50  | 14 | - | 37538605AL |

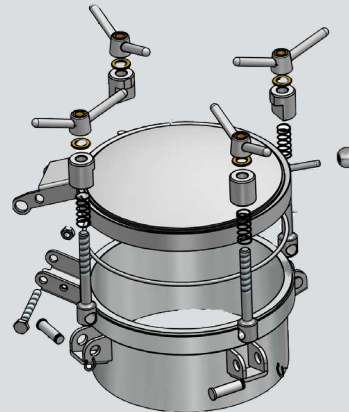
| Dichtung | EPDM         | MVQ (Silikon) | FPM (Viton)  | FEP FPM      |  |  |  |  |
|----------|--------------|---------------|--------------|--------------|--|--|--|--|
| HLSD 200 | AL9611992863 | AL9611992862  | AL9611992864 | AL9611992866 |  |  |  |  |
| HLSD 300 | AL9611992868 | AL9611992867  | AL9611992869 | AL9611992871 |  |  |  |  |
| HLSD 400 | AL9611992055 | AL9611992054  | AL9611992056 | AL9611992058 |  |  |  |  |
| HLSD 450 | AL9611992060 | AL9611992059  | AL9611992061 | AL9611992063 |  |  |  |  |
| HLSD 500 | AL9611992065 | AL9611992064  | AL9611992066 | AL9611992068 |  |  |  |  |
| HLSD 600 | AL9611992070 | AL9611992069  | AL9611992071 | AL9611992073 |  |  |  |  |

| Einstellungen                       | art.nr.    |  |  |  |  |
|-------------------------------------|------------|--|--|--|--|
| Federöffnungshilfe                  | 37534901AL |  |  |  |  |
| Sicherheitsverschluss               | 37534902AL |  |  |  |  |
| Konsole für N.I.                    | 37534903AL |  |  |  |  |
| Zentrierführung                     | 37534904AL |  |  |  |  |
| Edelstahl Handgriff                 | 37534905AL |  |  |  |  |
| Blockflanschmatur DIN 28120         | 37534906AL |  |  |  |  |
| Schauglas DIN 11851                 | 37534907AL |  |  |  |  |
| Sicherheitsrost                     | 37534908AL |  |  |  |  |
| Verschiedenen Oberflächenqualitäten | 37534909AL |  |  |  |  |
| Kragenhöhe 300 mm                   | 37534910AL |  |  |  |  |
| Konische Kragen                     | 37534911AL |  |  |  |  |

Lieferbar in AISI 316L, Durchgang Ø 200, 300, 400, 450, 500 und 600mm. Dichtung im Deckel eingespannt. Selbsttragende Deckel. Griffe aus Edelstahl. Mit PED-Bescheinigung. Mögliche Optionen: Schauglas, Zentrierführung, Konsole für N.I., Federöffnungshilfe, Kragenhöhe auf Anfrage, Ra innen 0,4µm und eingebautes Sicherheitsrost.



300/P



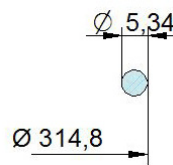
**DRUCKDECKEL Ø 300 MM PED**

| Type  | ø Außen | H =...mm | S1 Kragen | S2 Deckel | P max        | 304        | 316         |
|-------|---------|----------|-----------|-----------|--------------|------------|-------------|
| 300P4 | 306     | 150      | 3         | 4         | -1 / 5,4 bar | 37334300P4 | 37338300P4B |
| 300P6 | 306     | 150      | 3         | 4         | -1 / 5,4 bar | 37334300P6 | 37338300P6B |

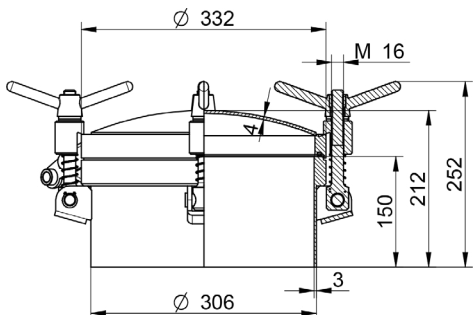
| Dichtung | EPDM     | MVQ (Silicone) | FPM (Viton) | NBR      |  |  |  |
|----------|----------|----------------|-------------|----------|--|--|--|
| G/300P   | 37303243 | 37305243       | 37304243    | 37301243 |  |  |  |

| Handgriff (M16)            | art. nr. |  |  |  |  |  |  |
|----------------------------|----------|--|--|--|--|--|--|
| V/165 Edelstahl Handgriff  | 37309010 |  |  |  |  |  |  |
| MEC/90 Edelstahl Handgriff | 37309007 |  |  |  |  |  |  |
| MEC/80 Kunststoffgriff     | 37309095 |  |  |  |  |  |  |

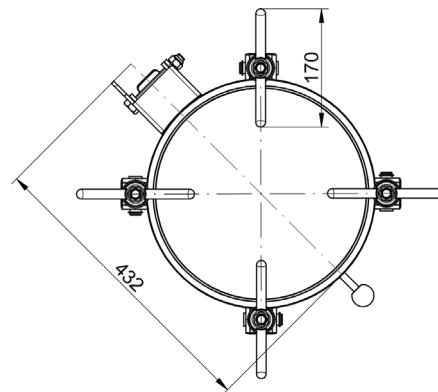
Lieferbar in AISI 304 und 316L. 4 of 6 Edelstahl handgriffe. Dichtung eingespannt in Deckel. PED certificaat. Lieferbar mit Sicherheitsverschluss.



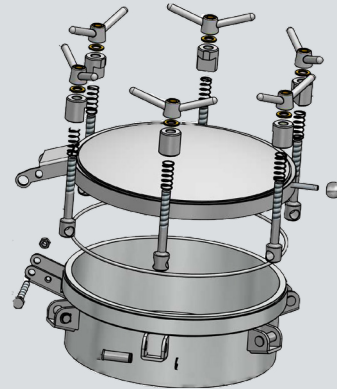
| Material       | Temperaturbereich |
|----------------|-------------------|
| EPDM           | -40° / 90°C       |
| NBR            | -15° / 90°C       |
| MVQ (Silicone) | -50° / 200°C      |
| FKM (Viton)    | -17° / 240°C      |



H = Kragenhöhe  
 S1 = Wandstärke Kragen  
 S2 = Wandstärke Deckel  
 V = Handgriff  
 G = Dichtung  
 G = Dichtung



400/P



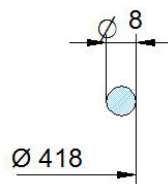
DRUCKDECKEL MIT EPDM-DICHTUNG Ø 406 MM

| Type              | Ø Außen | H =...mm | S1 Kragen | S2 Deckel | P max        | max Temp°C  | nr. bolts | 304        | 316         |
|-------------------|---------|----------|-----------|-----------|--------------|-------------|-----------|------------|-------------|
| 400/P4 - 400/P4/B | 406     | 150      | 3         | 4         | -1 / 3 bar   | -15 / +150° | 4         | 37334400P4 | 37338400P4B |
| 400/P6 - 400/P6/B | 406     | 150      | 3         | 4         | -1 / 4,3 bar | -15 / +150° | 6         | 37334400P6 | 37338400P6B |
| 400/P8 - 400/P8/B | 406     | 150      | 30        | 4         | -1 / 4,3 bar | -15 / +150° | 8         | 37334400P8 | 37334400P8B |

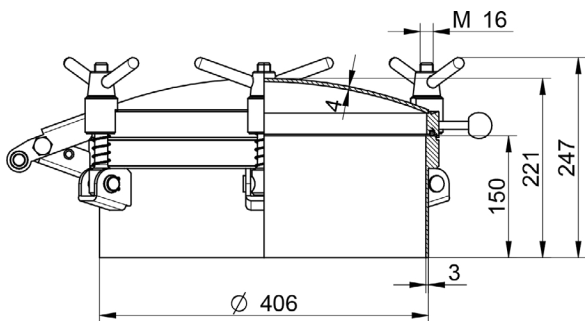
| Dichtung | EPDM     | MVQ (Silicone) | FPM (Viton) | NBR      |
|----------|----------|----------------|-------------|----------|
| G/400P   | 37303240 | 37313240       | 37304240    | 37301240 |

| Handgriff (M16)             | art. nr. |
|-----------------------------|----------|
| MEC/90 Edelstahl Handgriff  | 37309008 |
| VII/165 Edelstahl Handgriff | 37309010 |
| MEC/80 Edelstahl Handgriff  | 37309095 |

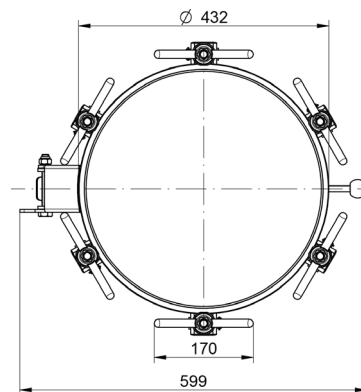
Lieferbar in AISI 304 und 316L, DurchgangØ 400mm - 600mm. Dichtung in den Deckel geklemmt. Selbstleerende Deckel. Edelstahl-Griffe. Mit PED-Bescheinigung.



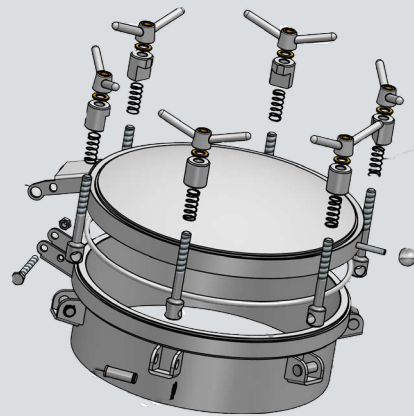
| Material       | Temperaturbereich |
|----------------|-------------------|
| EPDM           | -40° / 90°C       |
| NBR            | -15° / 90°C       |
| MVQ (Silicone) | -50° / 200°C      |
| FKM (Viton)    | -17° / 240°C      |



H = Kragenhöhe  
 S1 = Wandstärke Kragen  
 S2 = Wandstärke Deckel  
 V = Handgriff  
 G = Dichtung  
 G = Dichtung



450/P



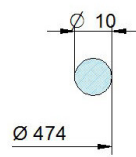
**DRUCKDECKEL MIT EPDM-DICHTUNG Ø 458 MM**

| Type                   | Ø Außen | H =...mm | S1 Kragen | S2 Deckel | P max        | max Temp°C    | nr. bolts | 304         | 316          |
|------------------------|---------|----------|-----------|-----------|--------------|---------------|-----------|-------------|--------------|
| 450/4P<br>- 450/4P/B   | 458     | 150      | 4         | 5         | -1 / 2,6 bar | -15 / +150 °C | 4         | 37334450P4  | 37338450P4B  |
| 450/6P<br>- 450/6P/B   | 458     | 150      | 4         | 5         | -1 / 3,9 bar | -15 / +150 °C | 6         | 37334450P6  | 37338450P6B  |
| 450/8P<br>- 450/8P/B   | 458     | 150      | 4         | 5         | -1 / 4,9 bar | -15 / +200 °C | 8         | 37334450P8  | 37338450P8B  |
| 450/10P<br>- 450/10P/B | 458     | 150      | 4         | 5         | -1 / 5 bar   | -15 / +200 °C | 10        | 37334450P10 | 37338450P10B |

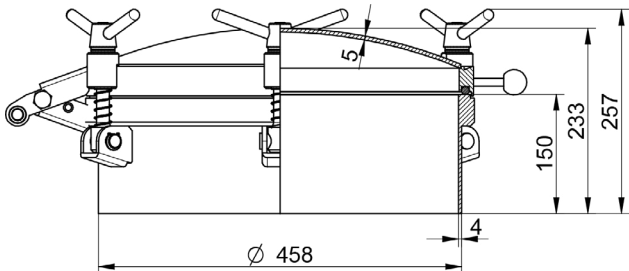
| Dichtung | EPDM     | MVQ (Silicone) | FPM (Viton) | NBR      |  |  |  |  |  |
|----------|----------|----------------|-------------|----------|--|--|--|--|--|
| G/450P   | 37303241 | 37313241       | 37304241    | 37301241 |  |  |  |  |  |

| Handgriff (M16)             | art. nr. |  |  |  |  |  |  |  |  |
|-----------------------------|----------|--|--|--|--|--|--|--|--|
| MEC/90 Edelstahl Handgriff  | 37309008 |  |  |  |  |  |  |  |  |
| V/I/165 Edelstahl Handgriff | 37309010 |  |  |  |  |  |  |  |  |
| MEC/80 Kunststoffgriff      | 37309095 |  |  |  |  |  |  |  |  |

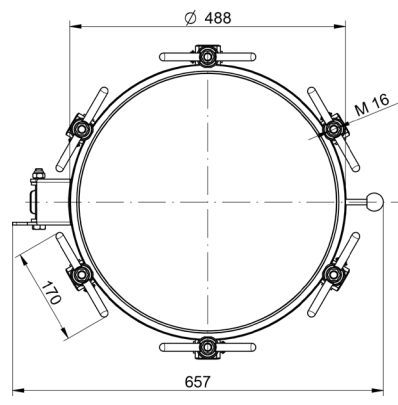
Lieferbar in AISI 304 und 316L, DurchgangØ 400mm - 600mm. Dichtung in den Deckel geklemmt. Selbstleerende Deckel. Edelstahl-Griffe. Mit PED-Bescheinigung..



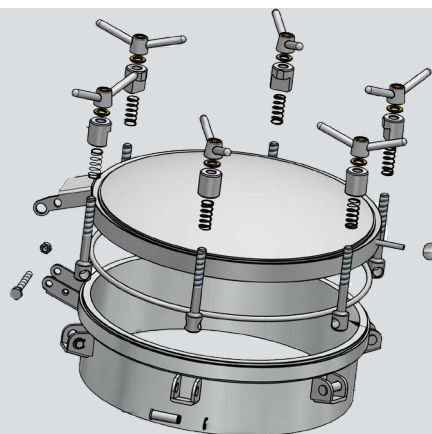
| Material       | Temperaturbereich |
|----------------|-------------------|
| EPDM           | -40° / 90°C       |
| NBR            | -15° / 90°C       |
| MVQ (Silicone) | -50° / 200°C      |
| FKM (Viton)    | -17° / 240°C      |



H = Kragenhöhe  
 S1 = Wandstärke Kragen  
 S2 = Wandstärke Deckel  
 V = Handgriff  
 G = Dichtung  
 G = Dichtung



500/P



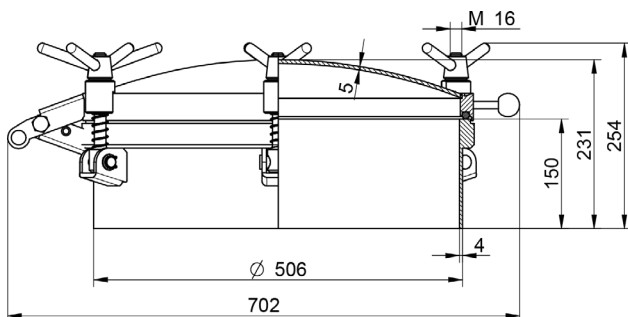
**DRUCKDECKEL MIT EPDM-DICHTUNG Ø 508 MM**

| Type            | Ø Außen | H =...mm | S1 Kragen | S2 Deckel | P max   | max Temp °C | nr. bolts | 304         | 316          |
|-----------------|---------|----------|-----------|-----------|---------|-------------|-----------|-------------|--------------|
| 500/P - 500/P/B | 508     | 150      | 4         | 5         | 3,2 bar | -15 / +150° | 6         | 37334500P6  | 37338500P6B  |
| 500/P - 500/P/B | 508     | 150      | 4         | 5         | 3,6 bar | -15 / +150° | 8         | 37334500P8  | 37338500P8B  |
| 500/P - 500/P/B | 508     | 150      | 4         | 5         | 4,1 bar | -15 / +150° | 10        | 37334500P10 | 37338500P10B |

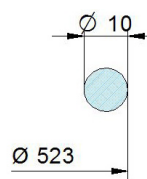
| Dichtung | EPDM     | MVQ (Silicone) | FPM (Viton) | NBR      |  |  |  |  |  |
|----------|----------|----------------|-------------|----------|--|--|--|--|--|
| G/500P   | 37303242 | 37313242       | 37304242    | 37301242 |  |  |  |  |  |

| Handgriff (M16)            | art. nr. |  |  |  |  |  |  |
|----------------------------|----------|--|--|--|--|--|--|
| MEC/90 Edelstahl Handgriff | 37309008 |  |  |  |  |  |  |
| VI/165 Edelstahl Handgriff | 37309010 |  |  |  |  |  |  |
| MEC/80 Kunststoffgriff     | 37309095 |  |  |  |  |  |  |

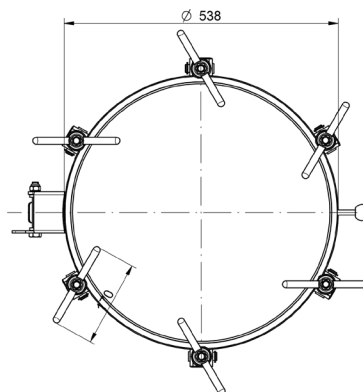
Lieferbar in AISI 304 und 316L, DurchgangØ 400mm - 600mm. Dichtung in den Deckel geklemmt. Selbstleerende Deckel. Edelstahl-Griffe. Mit PED-Bescheinigung.



H = Kragenhöhe  
 S1 = Wandstärke Kragen  
 S2 = Wandstärke Deckel  
 V = Handgriff  
 G = Dichtung  
 G = Dichtung



| Material       | Temperaturbereich |
|----------------|-------------------|
| EPDM           | -40° / 90°C       |
| NBR            | -15° / 90°C       |
| MVQ (Silicone) | -50° / 200°C      |
| FKM (Viton)    | -17° / 240°C      |



600/P



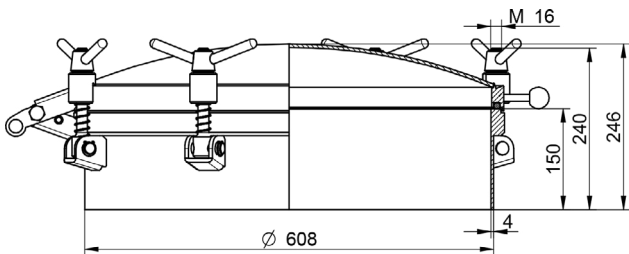
**DRUCKDECKEL MIT EPDM-DICHTUNG Ø 608 MM**

| Type                | Ø Außen | H =...mm | S1<br>Kragen | S2<br>Deckel | P max        | nr. bolts     | 304 | 316         | 316          |
|---------------------|---------|----------|--------------|--------------|--------------|---------------|-----|-------------|--------------|
| 600/6P - 600/6P/B   | 608     | 150      | 4            | 5            | -1 / 2,1 bar | -15 / +150 °C | 6   | 37334600P6  | 37338600P6B  |
| 600/8P - 600/8P/B   | 608     | 150      | 4            | 5            | -1 / 2,9 bar | -15 / +150 °C | 8   | 37334600P8  | 37338600P8B  |
| 600/10P - 600/10P/B | 608     | 150      | 4            | 5            | -1 / 3,7 bar | -15 / +150 °C | 10  | 37334600P10 | 37338600P10B |
| 600/12P - 600/12P/B | 608     | 150      | 4            | 5            | -1 / 4,2 bar | -15 / +150 °C | 12  | 37334600P12 | 37338600P12B |
| 600/14P - 600/14P/B | 608     | 150      | 4            | 5            | -1 / 4,2 bar | -15 / +150 °C | 14  | 37334600P14 | 37338600P14B |

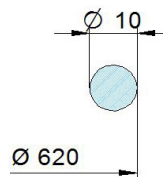
| Afdichtung | EPDM     | MVQ<br>(Silicone) | FPM (Viton) | NBR      |  |  |  |  |
|------------|----------|-------------------|-------------|----------|--|--|--|--|
| G/600P     | 37303243 | 37313243          | 37304243    | 37301243 |  |  |  |  |

| Handwiel (M16)              | art. nr. |  |  |  |  |  |  |
|-----------------------------|----------|--|--|--|--|--|--|
| MEC/90 Edelstahl Handgriff  | 37309008 |  |  |  |  |  |  |
| VII/165 Edelstahl Handgriff | 37309010 |  |  |  |  |  |  |
| MEC/80 Kunststoffgriff      | 37309095 |  |  |  |  |  |  |

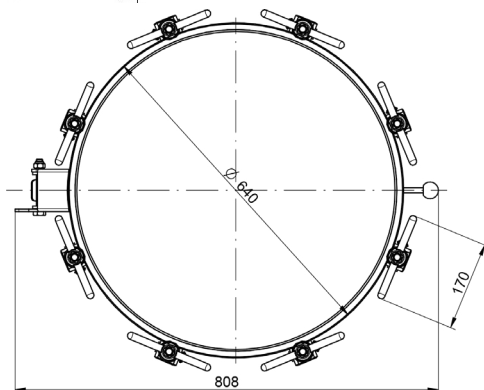
Lieferbar in AISI 304 und 316L, DurchgangØ 400mm - 600mm. Dichtung in den Deckel geklemmt. Selbstleerende Deckel. Edelstahl-Griffe. Mit PED-Bescheinigung.



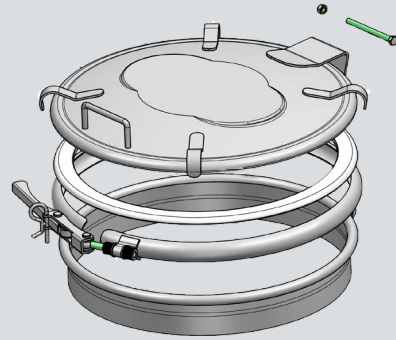
- H = Kragenhöhe
- S1 = Wandstärke Kragen
- S2 = Wandstärke Deckel
- V = Handgriff
- G = Dichtung
- G = Dichtung



| Material       | Temperaturbereich |
|----------------|-------------------|
| EPDM           | -40° / 90°C       |
| NBR            | -15° / 90°C       |
| MVQ (Silicone) | -50° / 200°C      |
| FKM (Viton)    | -17° / 240°C      |



NL/250

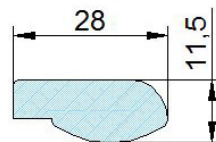


**DRUCKDECKEL MIT EPDM-DICHTUNG Ø 404 MM**

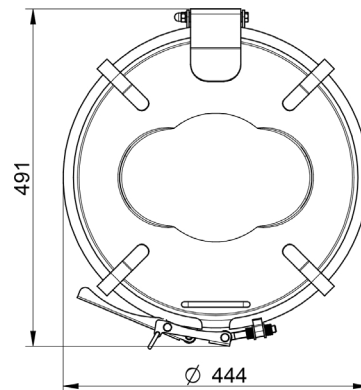
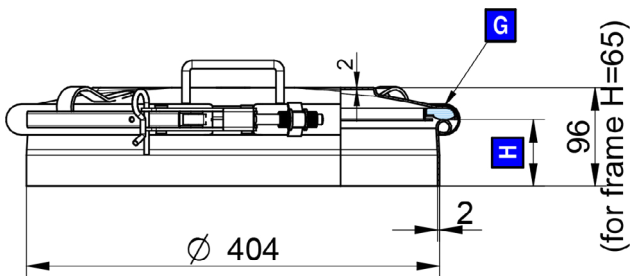
| Type              | Ø Außen | H =...mm | S1 Kragen | S2 Deckel | P max | nr. bolts | 304       | 316         |
|-------------------|---------|----------|-----------|-----------|-------|-----------|-----------|-------------|
| NL/250 - NL/250/B | 404     | 65       | 2         | 2         | 1 bar | Clamp     | 3734NL250 | 37338NL250B |
| NL/251 - NL/251/B | 404     | 100      | 2         | 2         | 1 bar | Clamp     | 3734NL251 | 37338NL251B |
| NL/252 - NL/252/B | 404     | 150      | 2         | 2         | 1 bar | Clamp     | 3734NL252 | 37338NL252B |
| NL/253 - NL/253/B | 404     | 200      | 2         | 2         | 1 bar | Clamp     | 3734NL253 | 37338NL253B |

| Dichtung | EPDM     | MVQ (Silicone) | FPM (Viton) | NBR      |  |  |  |  |
|----------|----------|----------------|-------------|----------|--|--|--|--|
| G/NL250  | 37303103 | 37305103       | 37304103    | 37301103 |  |  |  |  |

Lieferbar in AISI 304 und 316L, DurchgangØ 400mm. Dichtung eingenspannt in Deckel. Nicht Selbststeuerende Deckel. Klammer in Edelstahl.

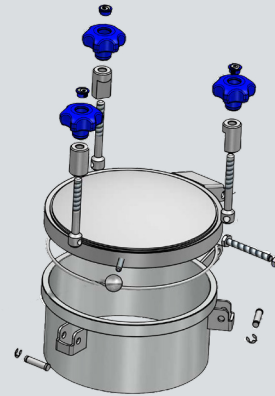


| Material       | Temperaturbereich |
|----------------|-------------------|
| EPDM           | -15° / 90°C       |
| NBR            | -30° / 110°C      |
| MVQ (Silicone) | -50° / 200°C      |
| FKM (Viton)    | -10° / 250°C      |



- H = Kragenhöhe
- S1= Wandstärke Kragen
- S2= Wandstärke Deckel
- V = Handgriff
- G = Dichtung
- G = Dichtung

300L



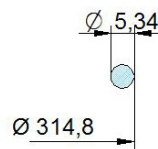
**DRUCKDECKEL INSPECTIELUIK 1 BAR Ø 300 MM**

| Type | ø Außen | H = ...mm | S1 Kragen | S2 Deckel | P max      | 304       | 316        |
|------|---------|-----------|-----------|-----------|------------|-----------|------------|
| 300L | 306     | 150       | 3         | 4         | -1 / 1 bar | 37334300L | 37338300LB |

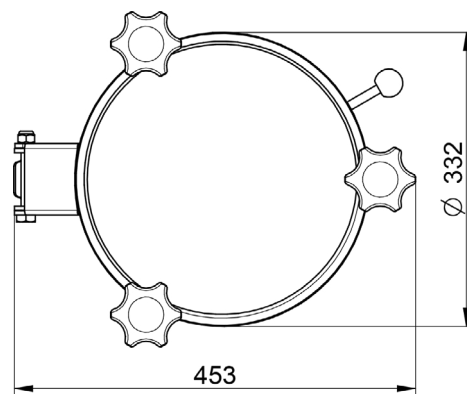
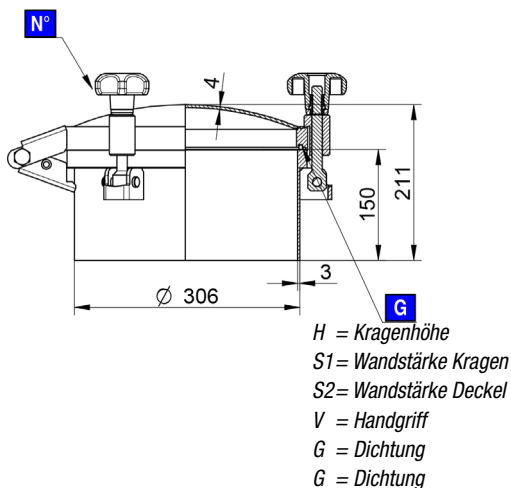
| Dichtung | EPDM     | MVQ (Silicone) | FPM (Viton) | NBR      |  |  |  |
|----------|----------|----------------|-------------|----------|--|--|--|
| G/300P   | 37303310 | 37305310       | 37304310    | 37301310 |  |  |  |

| Handgriff (M14)              | art. nr. |  |  |  |  |  |  |
|------------------------------|----------|--|--|--|--|--|--|
| MEC/80 Kunststoff Sterngriff | 37309003 |  |  |  |  |  |  |
| MEC/90 Edelstahl Sterngriff  | 37309007 |  |  |  |  |  |  |

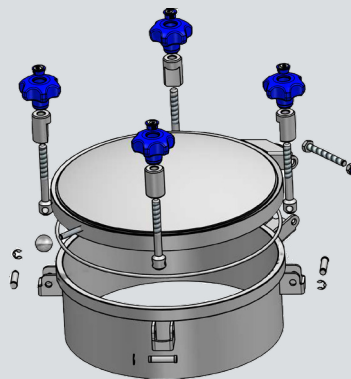
Lieferbar in AISI 304 und 316L. 3 Kunststoff handgriffe. Dichtung eingespannt in Deckel. Lieferbar mit Sicherheitsverschluss



| Material       | Temperaturbereich |
|----------------|-------------------|
| EPDM           | -15° / 90°C       |
| NBR            | -30° / 110°C      |
| MVQ (Silicone) | -50° / 200°C      |
| FKM (Viton)    | -10° / 250°C      |



400L



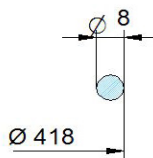
**DRUKDECKEL 1 BAR Ø 400 MM**

| Type | ø Außen | H =...mm | S1 Kragen | S2 Deckel | P max      | 304       | 316        |
|------|---------|----------|-----------|-----------|------------|-----------|------------|
| 400L | 406     | 150      | 3         | 4         | -1 / 1 bar | 37334400L | 37338400LB |

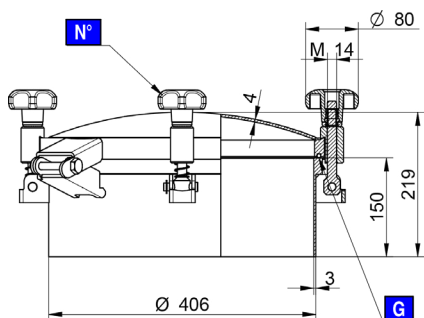
| Dichtung | EPDM     | MVQ (Silicone) | FPM (Viton) | NBR      |  |  |
|----------|----------|----------------|-------------|----------|--|--|
| G/400P   | 37303240 | 37305240       | 37304240    | 37301240 |  |  |

| Handgriff (M14)              | art. nr. |  |  |  |  |
|------------------------------|----------|--|--|--|--|
| MEC/80 Kunststoff Sterngriff | 37309003 |  |  |  |  |
| MEC/90 Edelstahl Sterngriff  | 37309007 |  |  |  |  |
| MEC/80 Kunststoff Sterngriff | 37309095 |  |  |  |  |

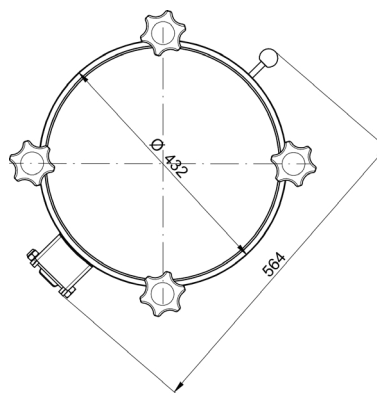
Lieferbar in AISI 304 und 316L. 4 Kunststoff handgriffe. Dichtung eingespannt in Deckel. Lieferbar mit Sicherheitsverschluss



| Material       | Temperaturbereich |
|----------------|-------------------|
| EPDM           | -15° / 90°C       |
| NBR            | -30° / 110°C      |
| MVQ (Silicone) | -50° / 200°C      |
| FKM (Viton)    | -10° / 250°C      |

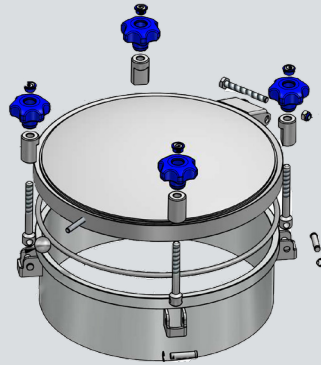


H = Kragenhöhe  
 S1 = Wandstärke Kragen  
 S2 = Wandstärke Deckel  
 V = Handgriff  
 G = Dichtung  
 G = Dichtung





450L



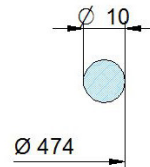
**DRUKDECKEL 1 BAR Ø 450 MM**

| Type | ø Außen | H = ...mm | S1 Kragen | S2 Deckel | P max      | 304       | 316        |
|------|---------|-----------|-----------|-----------|------------|-----------|------------|
| 450L | 458     | 150       | 4         | 5         | -1 / 1 bar | 37334450L | 37338450LB |

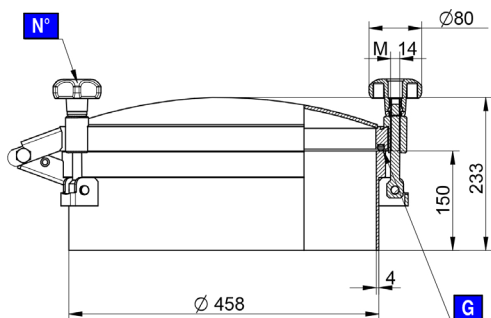
| Dichtung | EPDM     | MVQ (Silicone) | FPM (Viton) | NBR      |  |  |  |
|----------|----------|----------------|-------------|----------|--|--|--|
| G/450P   | 37303241 | 37305241       | 37304241    | 37301241 |  |  |  |

| Handgriff (M14)              | art. nr. |  |  |  |  |  |  |
|------------------------------|----------|--|--|--|--|--|--|
| MEC/80 Kunststoff Sterngriff | 37309003 |  |  |  |  |  |  |
| MEC/90 Edelstahl Sterngriff  | 37309007 |  |  |  |  |  |  |

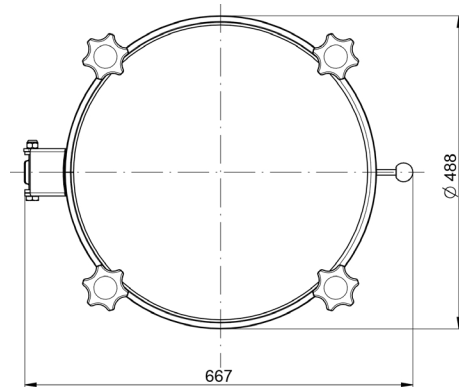
Lieferbar in AISI 304 und 316L. 4 Kunststoff handgriffe. Dichtung eingespannt in Deckel. Lieferbar mit Sicherheitsverschluss



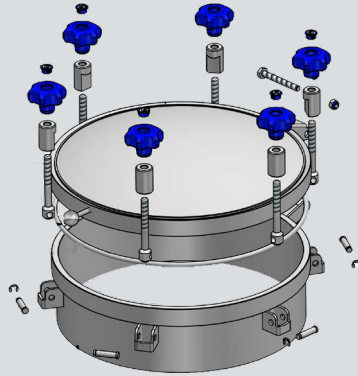
| Material       | Temperaturbereich |
|----------------|-------------------|
| EPDM           | -15° / 90°C       |
| NBR            | -30° / 110°C      |
| MVQ (Silicone) | -50° / 200°C      |
| FKM (Viton)    | -10° / 250°C      |



H = Kragenhöhe  
 S1 = Wandstärke Kragen  
 S2 = Wandstärke Deckel  
 V = Handgriff  
 G = Dichtung  
 G = Dichtung



500L



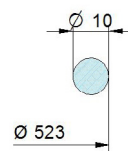
**DRUKDECKEL 1 BAR Ø 500 MM**

| Type | ø Außen | H =...mm | S1 Kragen | S2 Deckel | P max      | 304       | 316        |
|------|---------|----------|-----------|-----------|------------|-----------|------------|
| 500L | 508     | 150      | 4         | 5         | -1 / 1 bar | 37334500L | 37338500LB |

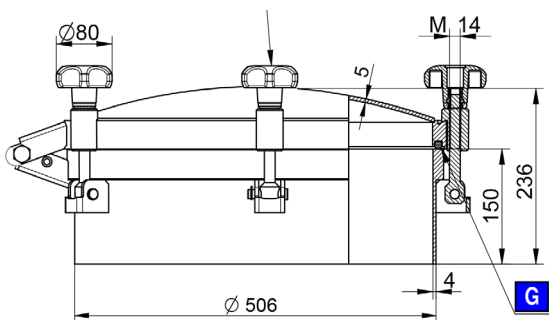
| Dichtung | EPDM     | MVQ (Silicone) | FPM (Viton) | NBR      |  |  |  |
|----------|----------|----------------|-------------|----------|--|--|--|
| G/500P   | 37303242 | 37305242       | 37304242    | 37301242 |  |  |  |

| Handgriff (M14)              | art. nr. |  |  |  |  |  |  |
|------------------------------|----------|--|--|--|--|--|--|
| MEC/80 Kunststoff Sterngriff | 37309003 |  |  |  |  |  |  |
| MEC/90 Edelstahl Sterngriff  | 37309007 |  |  |  |  |  |  |

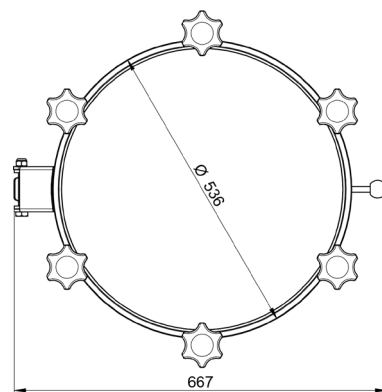
Lieferbar in AISI 304 und 316L. 6 Kunststoff handgriffe. Dichtung eingespannt in Deckel. Lieferbar mit Sicherheitsverschluss



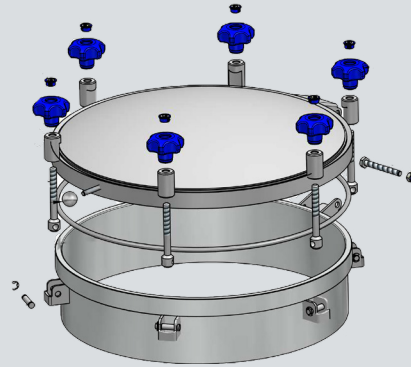
| Material       | Temperaturbereich |
|----------------|-------------------|
| EPDM           | -15° / 90°C       |
| NBR            | -30° / 110°C      |
| MVQ (Silicone) | -50° / 200°C      |
| FKM (Viton)    | -10° / 250°C      |



H = Kragenhöhe  
 S1 = Wandstärke Kragen  
 S2 = Wandstärke Deckel  
 V = Handgriff  
 G = Dichtung  
 G = Dichtung



600L



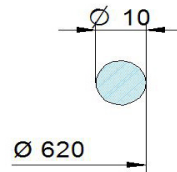
**DRUKDECKEL 1 BAR Ø 600 MM**

| Type | ø Außen | H = ... mm | S1 Kragen | S2 Deckel | P max      | 304       | 316        |
|------|---------|------------|-----------|-----------|------------|-----------|------------|
| 600L | 608     | 150        | 4         | 5         | -1 / 1 bar | 37334600L | 37338600LB |

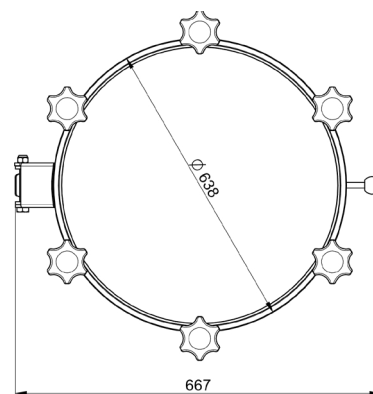
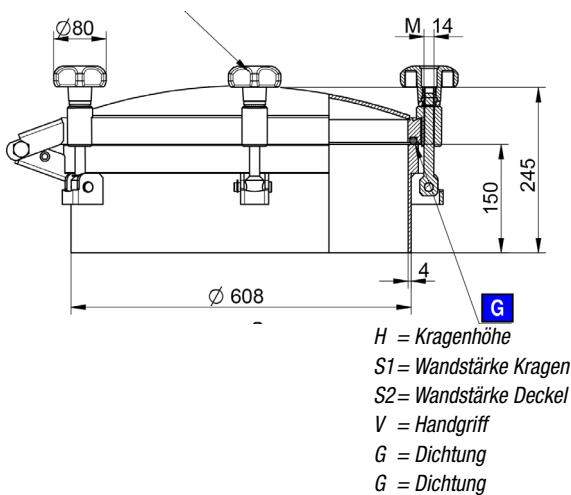
| Dichtung | EPDM     | MVQ (Silicone) | FPM (Viton) | NBR      |  |  |  |
|----------|----------|----------------|-------------|----------|--|--|--|
| G/600P   | 37303243 | 37305243       | 37304243    | 37301243 |  |  |  |

| Handgriff (M14)              | art. nr. |  |  |  |  |  |
|------------------------------|----------|--|--|--|--|--|
| MEC/80 Kunststoff Sterngriff | 37303003 |  |  |  |  |  |
| MEC/90 Edelstahl Sterngriff  | 37309007 |  |  |  |  |  |

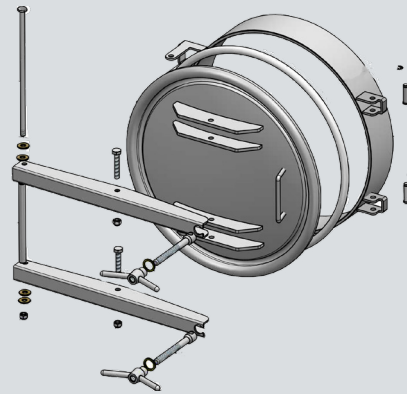
Lieferbar in AISI 304 und 316L. 6 Kunststoff handgriffe. Dichtung eingespannt in Deckel. Lieferbar mit Sicherheitsverschluss



| Material       | Temperaturbereich |
|----------------|-------------------|
| EPDM           | -15° / 90°C       |
| NBR            | -30° / 110°C      |
| MVQ (Silicone) | -50° / 200°C      |
| FKM (Viton)    | -10° / 250°C      |



520



**DRUCKDECKEL Ø 542 MM, 1 BAR**

| Type | ø Außen | H =...mm | S1 Kragen | S2 Deckel | P max | 304      | 316       |
|------|---------|----------|-----------|-----------|-------|----------|-----------|
| 520  | 542     | 80       | 8         | 4         | 1 bar | 37334520 | 37338520B |
| 521  | 542     | 100      | 8         | 4         | 1 bar | 37334521 | 37338521B |

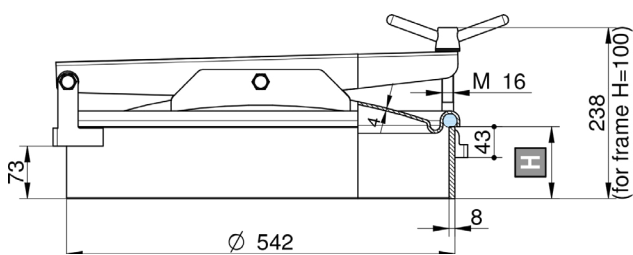
| Dichtung | EPDM     | MVQ (Silicone) | FPM (Viton) | NBR      |  |  |
|----------|----------|----------------|-------------|----------|--|--|
| G/TR500  | 37303111 | 37305111       | 37304111    | 37301111 |  |  |

| Handgriff (M16)               | art. nr. |  |  |  |  |  |
|-------------------------------|----------|--|--|--|--|--|
| V/V165A Edelstahl Handgriff   | 37309012 |  |  |  |  |  |
| MEC/80 Kunststoff Handgriff   | 37309003 |  |  |  |  |  |
| MEC/150A Kunststoff Handgriff | 37309050 |  |  |  |  |  |

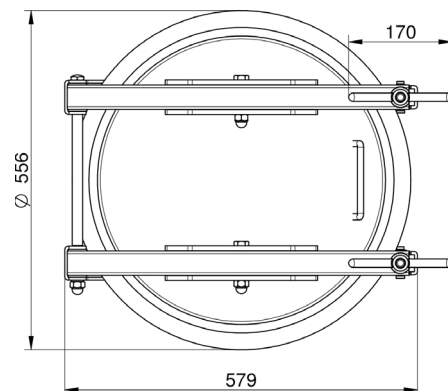
Lieferbar in AISI 304 und 316L. Edelstahl-Griffe. Dichtung eingespannt in Deckel.

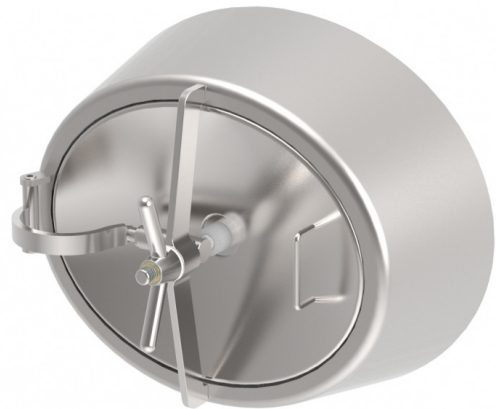


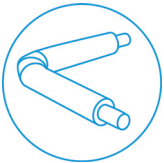
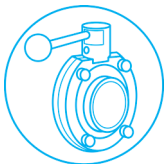
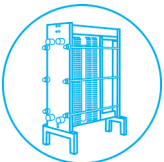
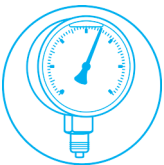
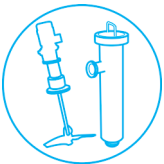
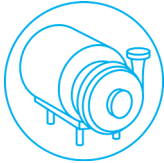
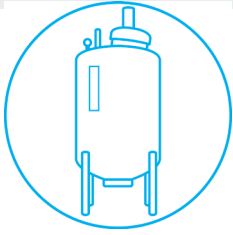
| Material       | Temperaturbereich |
|----------------|-------------------|
| EPDM           | -15° / 90°C       |
| NBR            | -30° / 110°C      |
| MVQ (Silicone) | -50° / 200°C      |
| FKM (Viton)    | -10° / 250°C      |



H = Kragenhöhe  
 S1 = Wandstärke Kragen  
 S2 = Wandstärke Deckel  
 V = Handgriff  
 G = Dichtung  
 G = Dichtung







# OVALES MANNLÖCHER

---

Ovale Mannlochdeckel werden üblicherweise an der Tankseite angebracht. Aufgrund der robusten Konstruktion und den Edelstahlhandrädern sind diese Durchgangstüren ebenfalls für Druckanwendungen geeignet und können je nach Ausführung nach innen und außen geöffnet werden.

Zusätzlich können weitere Komponenten wie Probenahmeventile am Tank angebracht werden, um geringe Mengen des Produkts entnehmen und prüfen zu können.

**LKD 535X435****DRUCKDECKEL OVAL MIT EPDM DICHTUNG**

| Type           | L =...mm | W =...mm | H =...mm    | S Kragen       | P max   | max Temp °C | Hinge | 304          | 316L         |
|----------------|----------|----------|-------------|----------------|---------|-------------|-------|--------------|--------------|
| LKD 532X432    | 532      | 432      | Neck 60 mm  | 3 (ring 12 mm) | 2,5 bar | -20° / +90° | ja    | 37534707AL   | 37538707AL   |
| LKD 532X432    | 532      | 432      | Neck 100 mm | 3 (ring 12 mm) | 2,5 bar | -20° / +90° | ja    | 37534705AL   | 37538705AL   |
| LKD 532X432 3A | 532      | 432      | Neck 60 mm  | 3 (ring 12 mm) | 2,5 bar | -20° / +90° | ja    | 37534707AL3A | 37538707AL3A |
| LKD 532X432 3A | 532      | 432      | Neck 100 mm | 3 (ring 12 mm) | 2,5 bar | -20° / +90° | ja    | 37534705AL3A | 37538705AL3A |

| Dichtung    | EPDM         | NBR          | FKM (Viton)  | MVQ (Silicone) |  |  |  |  |  |
|-------------|--------------|--------------|--------------|----------------|--|--|--|--|--|
| LKD 535x435 | AL9613456836 | AL9613456837 | AL9613456838 | AL9613456839   |  |  |  |  |  |

Lieferbar in AISI 304 und 316L. Naar binnen en Außen openend met draaiend scharnier en spil. Dichtung eingespannt in Deckel. Edelstahl-Griffe.

3A uitvoering heeft Ra in- en uitwendig 0,8µm.

| Material       | Temperaturbereich |
|----------------|-------------------|
| EPDM           | -15° / 90°C       |
| NBR            | -30° / 110°C      |
| MVQ (Silicone) | -50° / 200°C      |
| FKM (Viton)    | -10° / 250°C      |

**LKD 546X447****DRUCKDECKEL OVAL MIT EPDM DICHTUNG**

| Type        | L =...mm | W =...mm | H =...mm   | S Kragen       | P max | max Temp°C   | Hinge | 304        | 316L       |
|-------------|----------|----------|------------|----------------|-------|--------------|-------|------------|------------|
| LKD 546x446 | 542      | 446      | Neck 76 mm | 3 (ring 12 mm) | 2 bar | -20° / +100° | ja    | 37534708AL | 37538708AL |

| Dichtung    | EPDM         | NBR          | FKM (Viton)  | MVQ (Silicone) |  |  |  |  |  |
|-------------|--------------|--------------|--------------|----------------|--|--|--|--|--|
| LKD 546x447 | AL9613456854 | AL9613456855 | AL9613456856 | AL9613456857   |  |  |  |  |  |

Lieferbar in AISI 304 und 316L. Naar binnen en Außen openend met draaiend scharnier en pivot. Dichtung eingespannt in Deckel. Edelstahl-Griffe.

| Material       | Temperaturbereich |
|----------------|-------------------|
| EPDM           | -15° / 90°C       |
| NBR            | -30° / 110°C      |
| MVQ (Silicone) | -50° / 200°C      |
| FKM (Viton)    | -10° / 250°C      |



**LKD 440X320**



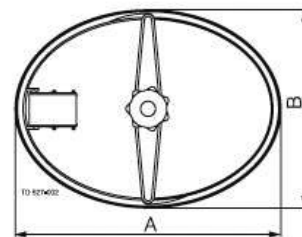
**DRUCKDECKEL OVAL MIT EPDM DICHTUNG**

| Type           | L =...mm | W =...mm | H =...mm   | S Kragen       | P max   | max Temp°C  | Hinge | 304          | 316          |
|----------------|----------|----------|------------|----------------|---------|-------------|-------|--------------|--------------|
| LKD 440x320    | 440      | 320      | Neck 60 mm | 2 (ring 12 mm) | 1,5 bar | -20° / +90° | nein  | 37534704AL   | 37538704AL   |
| LKD 440x320    | 440      | 320      | Neck 60 mm | 2 (ring 12 mm) | 1,5 bar | -20° / +90° | ja    | 37534703AL   | 37538703AL   |
| LKD 440x320 3A | 440      | 320      | Neck 60 mm | 2 (ring 12 mm) | 1,5 bar | -20° / +90° | nein  | 37534704AL3A | 37538704AL3A |
| LKD 440x320 3A | 440      | 320      | Neck 60 mm | 2 (ring 12 mm) | 1,5 bar | -20° / +90° | ja    | 37534703AL3A | 37538703AL3A |

| Dichtung    | EPDM         | NBR          | FKM (Viton)  | MVQ (Silicone) |  |  |  |  |  |
|-------------|--------------|--------------|--------------|----------------|--|--|--|--|--|
| LKD 440x320 | AL9613456812 | AL9613456813 | AL9613456814 | AL9613456815   |  |  |  |  |  |

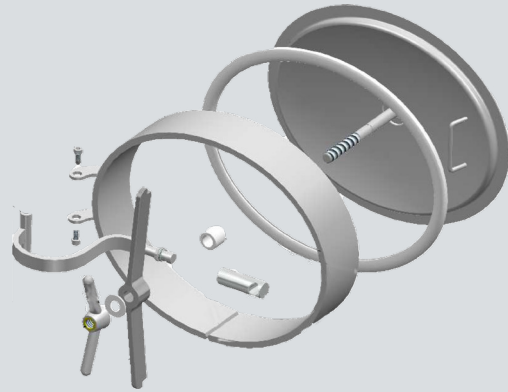
Lieferbar in AISI 304 und 316L. Dichtung eingespannt in Deckel. Edelstahl-Griffe. 33A Ausführung mit Ra innen und aussen 0,8µm.

| Material       | Temperaturbereich |
|----------------|-------------------|
| EPDM           | -15° / 90°C       |
| NBR            | -30° / 110°C      |
| MVQ (Silicone) | -50° / 200°C      |
| FKM (Viton)    | -10° / 250°C      |



LKD 440 x 320

200



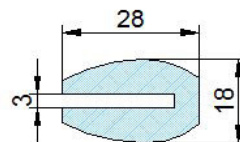
**DRUCKDECKEL OVAL MIT EPDM DICHTUNG**

| Type               | L =...mm | W =...mm | H =...mm | S Kragen | P max | max Temp°C | Hinge | 304         | 316          |
|--------------------|----------|----------|----------|----------|-------|------------|-------|-------------|--------------|
| 200 - 200/B        | 490      | 400      | 80       | 8        | 3     | 2,7 bar    | ja    | 37334200    | 37338200B    |
| 201 - 201/B        | 490      | 400      | 100      | 8        |       | 2,7 bar    | ja    | 37334201    | 37338201B    |
| 202 - 202/B        | 490      | 400      | 80       | 12       |       | 2,7 bar    | ja    | 37334202    | 37338202B    |
| 203 - 203/B        | 490      | 400      | 100      | 12       |       | 2,7 bar    | ja    | 37334203    | 37338203B    |
| 202LDX - 202 LDX/B | 490      | 400      | 80       | 12       |       | 4,1 bar    | ja    | 37334202LDX | 37338202LDXB |
| 203LDX - 203LDX/B  | 490      | 400      | 100      | 12       |       | 4,1 bar    | ja    | 37334203LDX | 37338203LDXB |

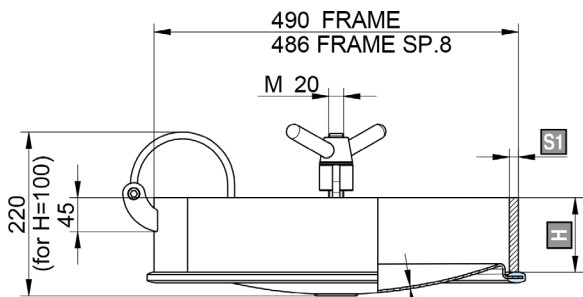
| Dichtung | EPDM     | NBR      | FKM (Viton) | MVQ (Silicone) |
|----------|----------|----------|-------------|----------------|
| G/15     | 37303209 | 37305209 | 37304209    | 37301209       |

| Handgriff (M14)       | art. nr. |
|-----------------------|----------|
| V/V/190 RVS handgriff | 37309011 |

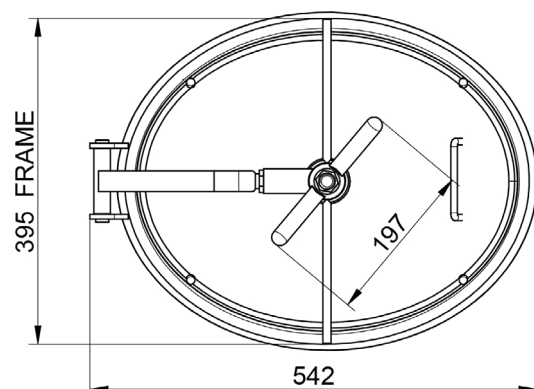
Lieferbar in AISI 304 und 316L. Dichtung eingespannt in Deckel. Edelstahl-Griffe. 33A Ausführung mit Ra innen und aussen 0,8µm.



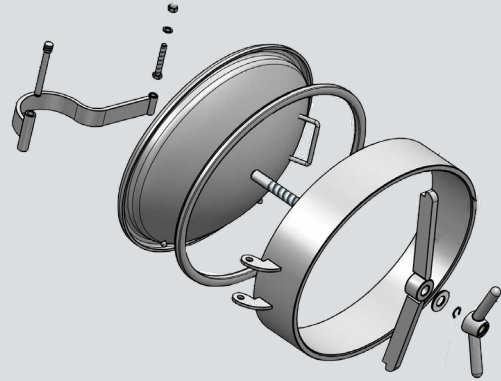
| Material       | Temperaturbereich |
|----------------|-------------------|
| EPDM           | -15° / 90°C       |
| NBR            | -30° / 110°C      |
| MVQ (Silicone) | -50° / 200°C      |
| FKM (Viton)    | -10° / 250°C      |



H = Kraaghoogte  
 S1 = Wanddikte kraag  
 S2 = Wanddikte deksel  
 V = Handwiel  
 G = Afdichting



200PES



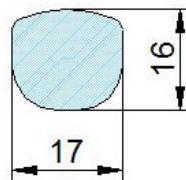
**DRUCKDECKEL OVAL MIT EPDM DICHTUNG**

| Type                | L =...mm | W =...mm | H =...mm | S1 Kragen | S2 Deckel | P max | Hinge | 304         | 316          |
|---------------------|----------|----------|----------|-----------|-----------|-------|-------|-------------|--------------|
| 200/PES - 200/PES/B | 490      | 400      | 100      | 12        | 5         | 9 bar | nein  | 37334200PES | 37338200PESB |

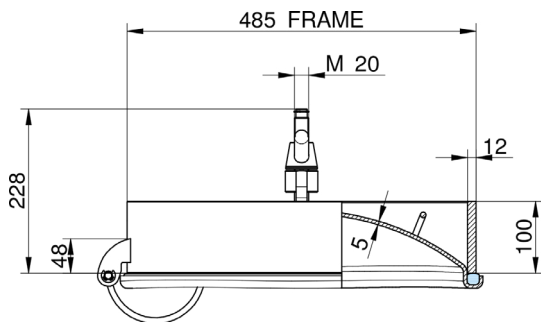
| Dichtung | EPDM     | MVQ (Silicone) | FPM (Viton) | NBR      |  |  |  |  |  |
|----------|----------|----------------|-------------|----------|--|--|--|--|--|
| G/200PES | 37303210 | 37305210       | 37304210    | 37301210 |  |  |  |  |  |

| Handgriff (M14)             | art. nr. |  |  |  |  |  |  |  |  |
|-----------------------------|----------|--|--|--|--|--|--|--|--|
| V/I/190 Edelstahl Handgriff | 37309011 |  |  |  |  |  |  |  |  |

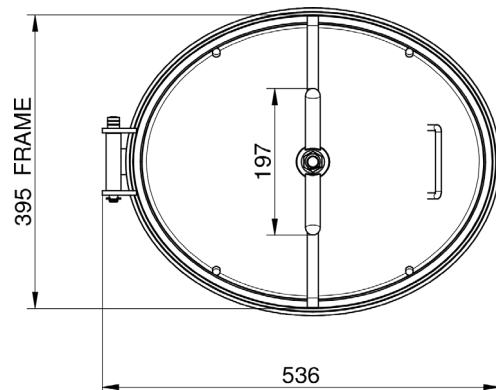
Lieferbar in AISI 304 und 316L. Nach innen öffnend ohne Scharnier.  
Dichtung in den Deckel geklemmt. Edelstahl-Griffe. Mit PED-Bescheinigung.



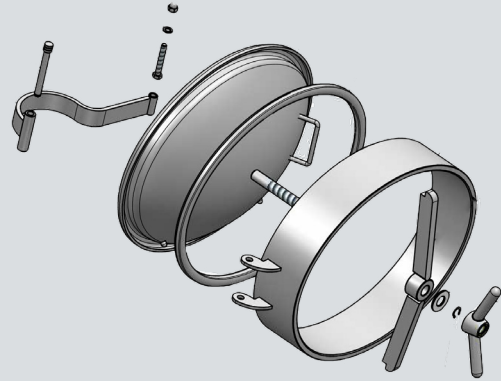
| Material       | Temperaturbereich |
|----------------|-------------------|
| EPDM           | -15° / 90°C       |
| NBR            | -30° / 110°C      |
| MVQ (Silicone) | -50° / 200°C      |
| FKM (Viton)    | -10° / 250°C      |



H = Kragenhöhe  
S1= Wandstärke Kragen  
S2= Wandstärke Deckel  
V = Handgriff  
G = Dichtung  
G = Dichtung



**200/K/PES**



**DRUCKDECKEL OVAL MIT EPDM DICHTUNG**

| Type                       | L =...mm | W =...mm | H =...mm | S1 Kragen | S2 Deckel | P max | Hinge | 304          | 316           |
|----------------------------|----------|----------|----------|-----------|-----------|-------|-------|--------------|---------------|
| 200/K/PES<br>- 200/K/PES/B | 490      | 400      | 100      | 12        | 5         | 9 bar | ja    | 37334200PESK | 37338200PESKB |

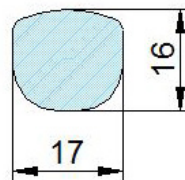
  

| Dichtung | EPDM     | MVQ (Silicone) | FPM (Viton) | NBR      |
|----------|----------|----------------|-------------|----------|
| G/200PES | 37303210 | 37305210       | 37304210    | 37301210 |

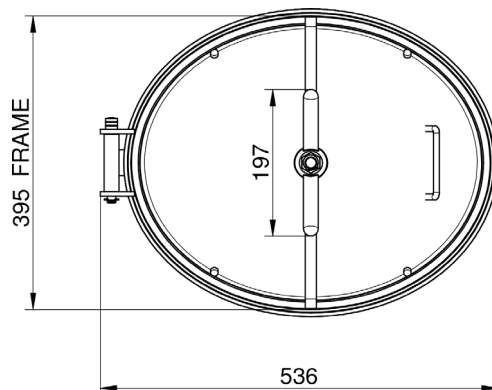
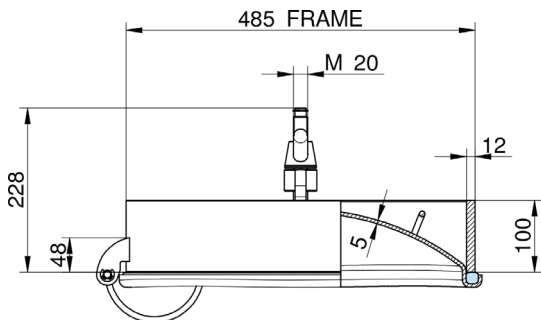
  

| Handgriff (M14)            | art. nr. |
|----------------------------|----------|
| V/V190 Edelstahl Handgriff | 37309011 |

Lieferbar in AISI 304 und 316L. Nach innen und aussen öffnend mit Schwenkeinrichtung. Dichtung eingespannt in Deckel. Edelstahl-Griffe. Mit PED-Bescheinigung.

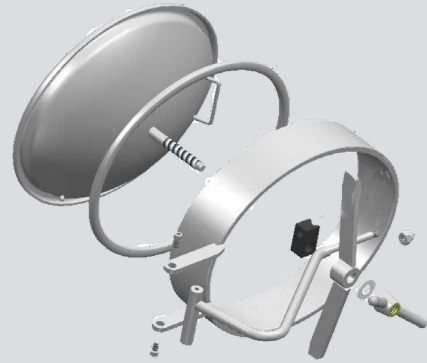


| Material       | Temperaturbereich |
|----------------|-------------------|
| EPDM           | -15° / 90°C       |
| NBR            | -30° / 110°C      |
| MVQ (Silicone) | -50° / 200°C      |
| FKM (Viton)    | -10° / 250°C      |



H = Kragenhöhe  
 S1 = Wandstärke Kragen  
 S2 = Wandstärke Deckel  
 V = Handgriff  
 G = Dichtung  
 G = Dichtung

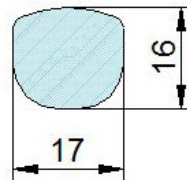
**200PESsnodo**



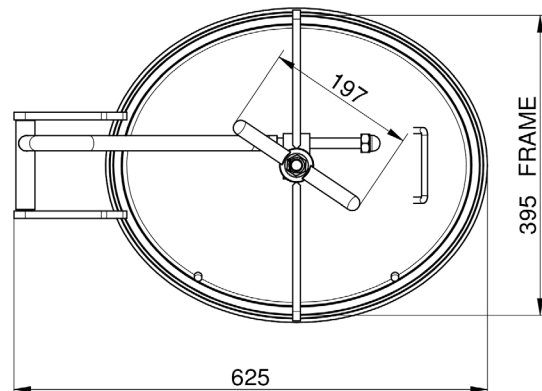
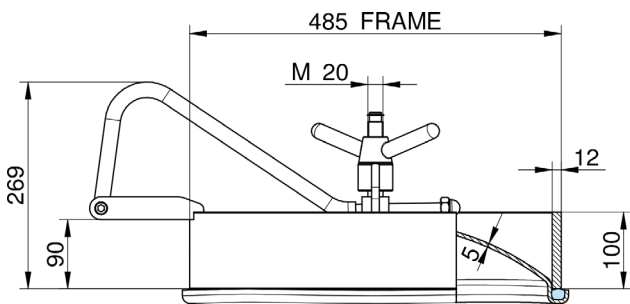
**DRUCKDECKEL OVAL**

| Type                        | L =...mm | W =...mm       | H =...mm    | S1 Kragen | S2 Deckel | P max hinge | 304              | 316              |
|-----------------------------|----------|----------------|-------------|-----------|-----------|-------------|------------------|------------------|
| 200PESsnodo                 | 485      | 295            | 100         | 12        | 5         | 9 bar       | 37334200PESsnodo | 37338200ESsnodoB |
| Dichtung                    | EPDM     | MVQ (Silicone) | FPM (Viton) | NBR       |           |             |                  |                  |
| G/200PES                    | 37303210 | 37305210       | 37304210    | 37301210  |           |             |                  |                  |
| Handgriff (M20)             | art. nr. |                |             |           |           |             |                  |                  |
| V/I/190 Edelstahl Handgriff | 37309011 |                |             |           |           |             |                  |                  |

Lieferbar in AISI 304 und 316L. Innen und aussen öffnend mit Schwenkeinrichtung. Dichtung eingespannt in Deckel. Edelstahl-Griffe. Met PED certificaat

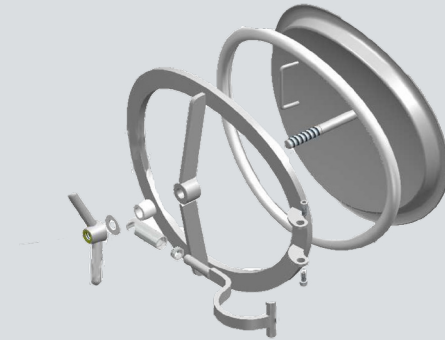


| Material       | Temperaturbereich |
|----------------|-------------------|
| EPDM           | -15° / 90°C       |
| NBR            | -30° / 110°C      |
| MVQ (Silicone) | -50° / 200°C      |
| FKM (Viton)    | -10° / 250°C      |



H = Kragenhöhe  
 S1 = Wandstärke Kragen  
 S2 = Wandstärke Deckel  
 V = Handgriff  
 G = Dichtung  
 G = Dichtung

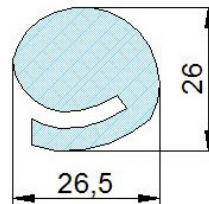
200 R



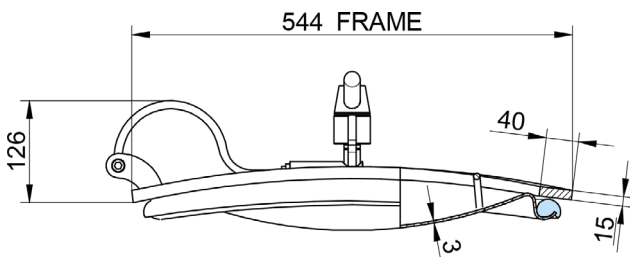
**DRUCKDECKEL OVAL MIT EPDM DICHTUNG**

| Type                        | L =...mm | W =...mm       | H =...mm    | S1 Kragen | S2 Deckel | P max   | Hinge | 304       | 316        |
|-----------------------------|----------|----------------|-------------|-----------|-----------|---------|-------|-----------|------------|
| 200/R - 200/R/B             | 540      | 440            | 15          | 40        | 3         | 3,2 bar | ja    | 37334200R | 37338200RB |
| Dichtung                    | EPDM     | MVQ (Silicone) | FPM (Viton) | NBR       |           |         |       |           |            |
| G/200R                      | 37303203 | 37305203       | 37304203    | 37301203  |           |         |       |           |            |
| Handgriff (M14)             | art. nr. |                |             |           |           |         |       |           |            |
| V/I/190 Edelstahl Handgriff | 37309011 |                |             |           |           |         |       |           |            |

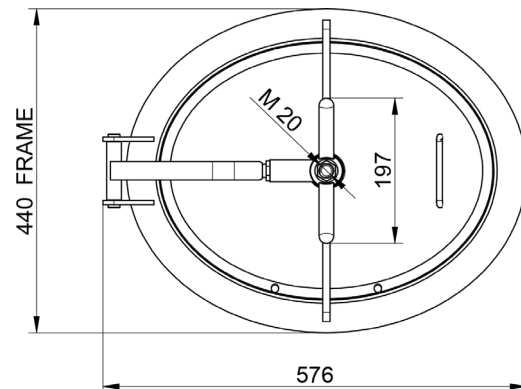
Lieferbar in AISI 304 und 316L. Innen und aussen öffnend mit Schwenkeinrichtung Dichtung eingespannt in Deckel. Edelstahl-Griffe. Mit PED-Bescheinigung.



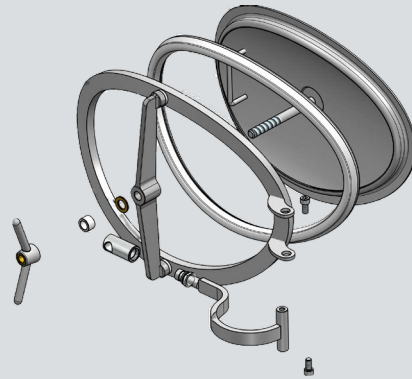
| Material       | Temperaturbereich |
|----------------|-------------------|
| EPDM           | -15° / 90°C       |
| NBR            | -30° / 110°C      |
| MVQ (Silicone) | -50° / 200°C      |
| FKM (Viton)    | -10° / 250°C      |



H = Kragenhöhe  
 S1 = Wandstärke Kragen  
 S2 = Wandstärke Deckel  
 V = Handgriff  
 G = Dichtung  
 G = Dichtung



200/RP



**DRUCKDECKEL OVAL MIT EPDM DICHTUNG**

| Type              | L =...mm | W =...mm | H =...mm | S1 Kragen | S2 Deckel | P max   | Hinge | 304        | 316         |
|-------------------|----------|----------|----------|-----------|-----------|---------|-------|------------|-------------|
| 200/RP - 200/RP/B | 509      | 372      | 15       | 30        | 3         | 3,2 bar | ja    | 37334200RP | 37338200RPB |

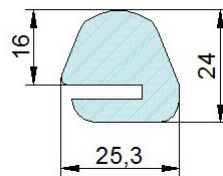
  

| Dichtung | EPDM     | MVQ (Silicone) | FPM (Viton) | NBR      |
|----------|----------|----------------|-------------|----------|
| G/200RP  | 37303211 | 37305211       | 37304211    | 37301211 |

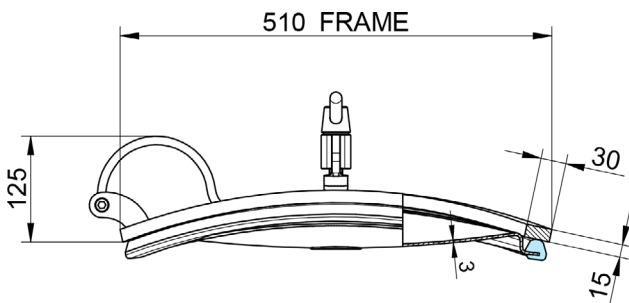
  

| Handgriff (M14)              | art. nr. |
|------------------------------|----------|
| MEC/150 Kunststoff Handgriff | 37309047 |
| Edelstahl V/I/165            | 37309010 |

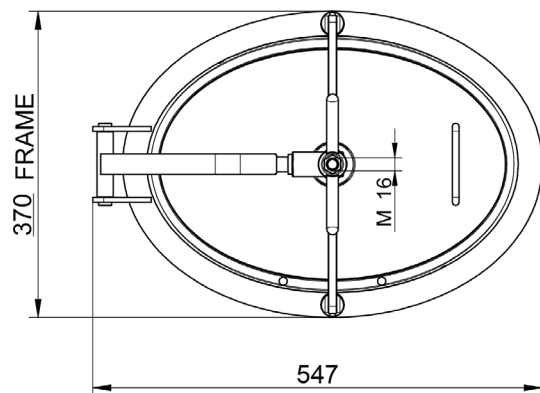
Lieferbar in AISI 304 und 316L. Innen und aussen öffnend mit Schwenkeinrichtung Dichtung eingespannt in Deckel. Kunststoff Handgriff. Mit PED-Bescheinigung.



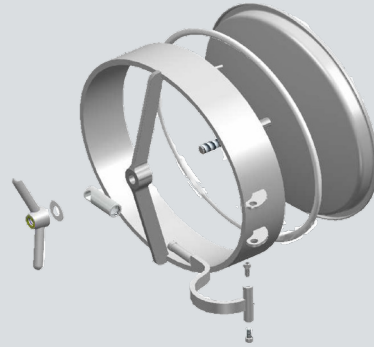
| Material       | Temperaturbereich |
|----------------|-------------------|
| EPDM           | -15° / 90°C       |
| NBR            | -30° / 110°C      |
| MVQ (Silicone) | -50° / 200°C      |
| FKM (Viton)    | -10° / 250°C      |



H = Kragenhöhe  
 S1 = Wandstärke Kragen  
 S2 = Wandstärke Deckel  
 V = Handgriff  
 G = Dichtung  
 G = Dichtung



200/LKD



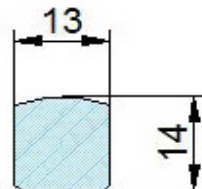
**DRUCKDECKEL OVAL MIT EPDM DICHTUNG**

| Type                | L =...mm | W =...mm | H =...mm | S1 Kragen | S2 Deckel | P max   | Hinge | 304         | 316          |
|---------------------|----------|----------|----------|-----------|-----------|---------|-------|-------------|--------------|
| 200/LKD - 200/LKD/B | 535      | 435      | 60       | 12        | 3         | 4,8 bar | ja    | 37334200LKD | 37338200LKDB |
| 201/LKD - 201/LKD/B | 535      | 435      | 100      | 12        | 3         | 4,8 bar | ja    | 37334201LKD | 37338201LKDB |

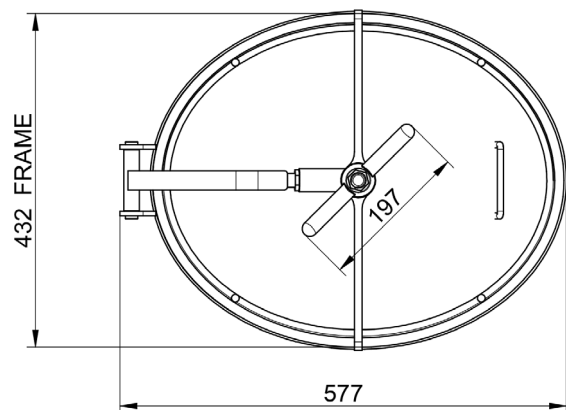
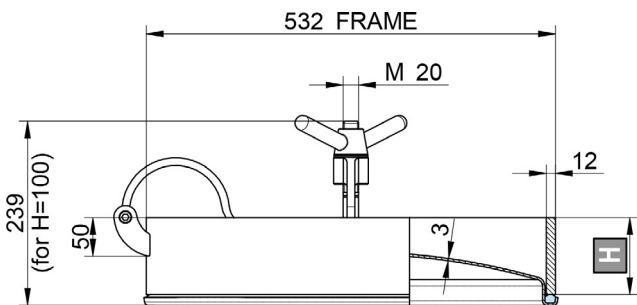
| Dichtung | EPDM     | MVQ (Silicone) | FPM (Viton) | NBR      |  |  |  |  |  |
|----------|----------|----------------|-------------|----------|--|--|--|--|--|
| G/200LKD | 37303202 | 37305202       | 37304202    | 37301202 |  |  |  |  |  |

| Handgriff (M14)            | art. nr. |  |  |  |  |  |  |  |  |
|----------------------------|----------|--|--|--|--|--|--|--|--|
| VI/190 Edelstahl Handgriff | 37309011 |  |  |  |  |  |  |  |  |

Lieferbar in AISI 304 und 316L. Innen und aussen öffnend mit Schwenkeinrichtung Dichtung eingespannt in Deckel. Edelstahl-Griffe. Mit PED-Bescheinigung.



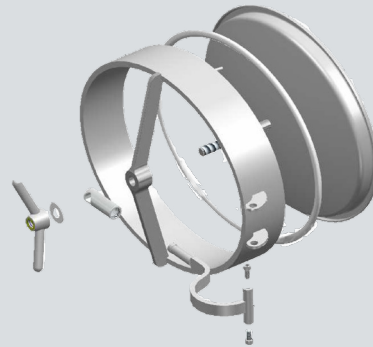
| Material       | Temperaturbereich |
|----------------|-------------------|
| EPDM           | -15° / 90°C       |
| NBR            | -30° / 110°C      |
| MVQ (Silicone) | -50° / 200°C      |
| FKM (Viton)    | -10° / 250°C      |



- H = Kragenhöhe
- S1 = Wandstärke Kragen
- S2 = Wandstärke Deckel
- V = Handgriff
- G = Dichtung
- G = Dichtung



200/LZD



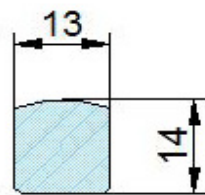
**DRUCKDECKEL OVAL MIT EPDM DICHTUNG**

| Type                | L =...mm | W =...mm | H =...mm | S1 Kragen | S2 Deckel | P max   | Hinge | 304         | 316          |
|---------------------|----------|----------|----------|-----------|-----------|---------|-------|-------------|--------------|
| 200/LZD - 200/LZD/B | 532      | 432      | 60       | 12        | 3         | 4,8 bar | ja    | 37334200LZD | 37338200LZDB |
| 201/LZD - 201/LZD/B | 532      | 432      | 100      | 12        | 3         | 4,8 bar | ja    | 37334201LZD | 37338201LZDB |
| 207/LZD - 207/LZD/B | 532      | 432      | 160      | 12        | 3         | 4,8 bar | ja    | 37334207LZD | 37338270LZDB |

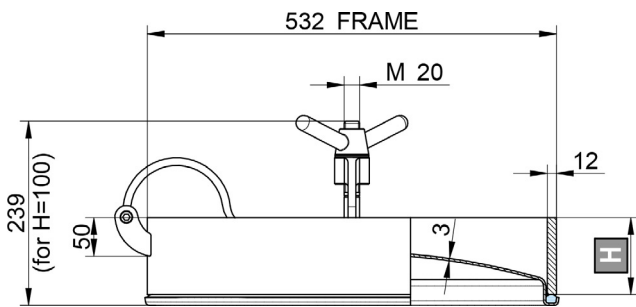
| Dichtung | EPDM     | MVQ (Silicone) | FPM (Viton) | NBR      |  |  |  |  |  |
|----------|----------|----------------|-------------|----------|--|--|--|--|--|
| G/200LKD | 37303202 | 37305202       | 37304202    | 37301202 |  |  |  |  |  |

| Handgriff (M14)            | art. nr. |  |  |  |  |  |  |  |  |
|----------------------------|----------|--|--|--|--|--|--|--|--|
| V/V190 Edelstahl Handgriff | 37309011 |  |  |  |  |  |  |  |  |

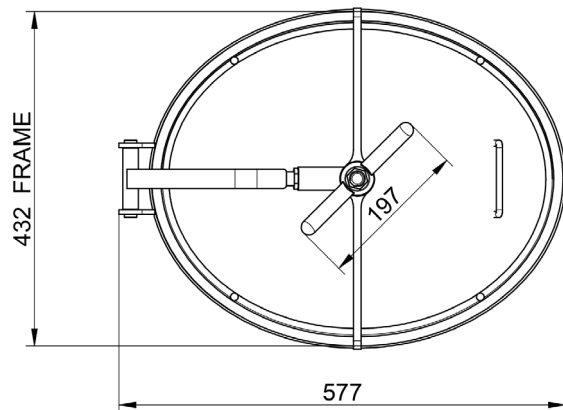
Lieferbar in AISI 304 und 316L. Innen und aussen öffnend mit Schwenkeinrichtung Dichtung eingespannt in Deckel. Edelstahl-Griffe. Mit PED-Bescheinigung.



| Material       | Temperaturbereich |
|----------------|-------------------|
| EPDM           | -15° / 90°C       |
| NBR            | -30° / 110°C      |
| MVQ (Silicone) | -50° / 200°C      |
| FKM (Viton)    | -10° / 250°C      |



H = Kragenhöhe  
 S1= Wandstärke Kragen  
 S2= Wandstärke Deckel  
 V = Handgriff  
 G = Dichtung  
 G = Dichtung



201/LW

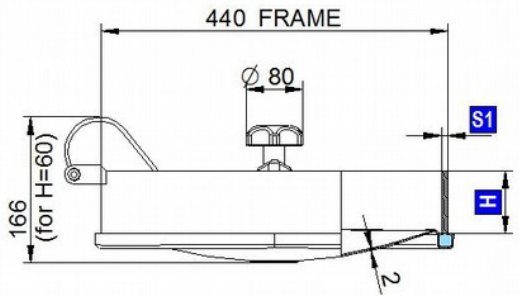


**DRUCKDECKEL OVAL MIT EPDM DICHTUNG**

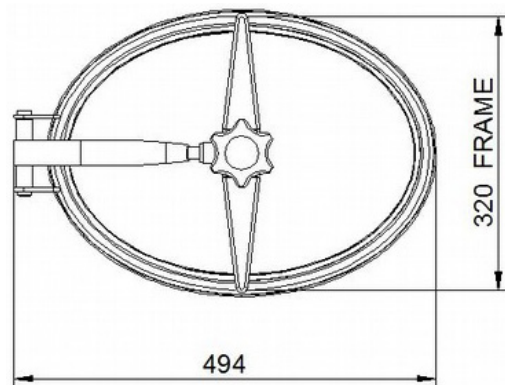
| Type                | L =...mm        | W =...mm              | H =...mm           | S1 Kragen  | S2 Deckel | P max   | Hinge | 304        | 316         |
|---------------------|-----------------|-----------------------|--------------------|------------|-----------|---------|-------|------------|-------------|
| 201/LW - 201/LWB    | 489             | 378                   | 80                 | 8          |           | 2,7 bar | yes   | 37334201LW | 37338201LWB |
| <b>Gasket</b>       | <b>EPDM</b>     | <b>MVQ (Silicone)</b> | <b>FPM (Viton)</b> | <b>NBR</b> |           |         |       |            |             |
| <b>Handle (M14)</b> | <b>art. nr.</b> |                       |                    |            |           |         |       |            |             |

Lieferbar in AISI 304 und 316L. Nach innen öffnend mit Scharnier.  
Dichtung in den Deckel geklemmt. Edelstahl Handgriff.

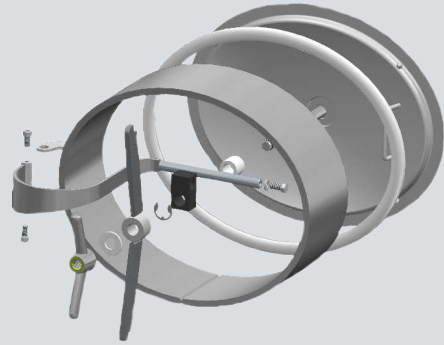
| Material       | Temperaturbereich |
|----------------|-------------------|
| EPDM           | -15° / 90°C       |
| NBR            | -30° / 110°C      |
| MVQ (Silicone) | -50° / 200°C      |
| FKM (Viton)    | -10° / 250°C      |



H = Kragenhöhe  
S1 = Wandstärke Kragen  
S2 = Wandstärke Deckel  
V = Handgriff  
G = Dichtung  
G = Dichtung



206



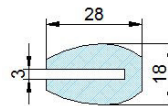
**DRUCKDECKEL OVAL MIT EPDM DICHTUNG**

| Type       | L =...mm | W =...mm | H =...mm | S1 collar | P max   | Hinge | 304      | 316       |
|------------|----------|----------|----------|-----------|---------|-------|----------|-----------|
| 206 - 206B | 541      | 395      | 150      | 12        | 2,7 bar | yes   | 37334206 | 37338206B |

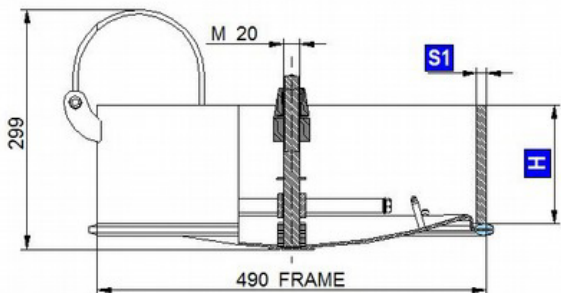
| Gasket | EPDM     | MVQ (Silicone) | FPM (Viton) | NBR      |  |  |  |  |
|--------|----------|----------------|-------------|----------|--|--|--|--|
| G15    | 37303201 | 37305201       | 37304201    | 37301201 |  |  |  |  |

| Handle (M14)                | art. nr. |  |  |  |  |  |  |  |
|-----------------------------|----------|--|--|--|--|--|--|--|
| V/I/190 Edelstahl Handgriff | 37309011 |  |  |  |  |  |  |  |

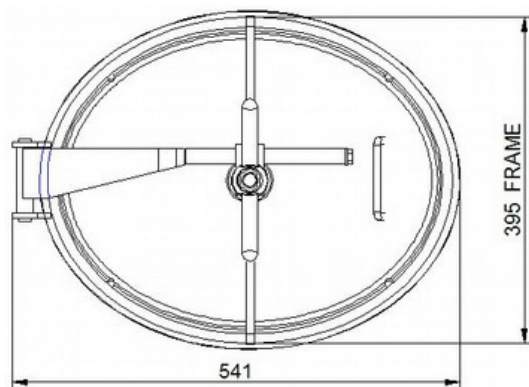
Lieferbar in AISI 304 und 316L. Innen und aussen öffnend mit Scharnier.  
Dichtung in den Deckel geklemmt. Edelstahl Handgriff.



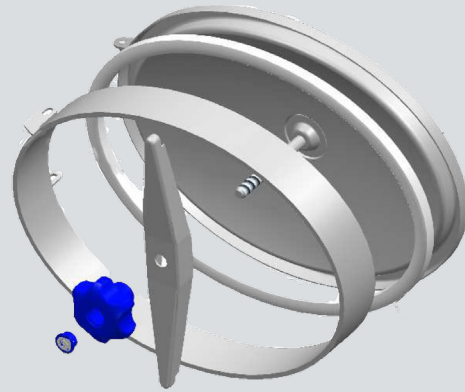
| Material       | Temperaturbereich |
|----------------|-------------------|
| EPDM           | -15° / 90°C       |
| NBR            | -30° / 110°C      |
| MVQ (Silicone) | -50° / 200°C      |
| FKM (Viton)    | -10° / 250°C      |



H = Kragenhöhe  
S1 = Wandstärke Kragen  
S2 = Wandstärke Deckel  
V = Handgriff  
G = Dichtung  
G = Dichtung



170



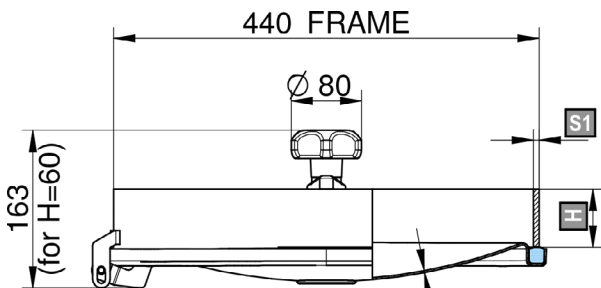
**DRUCKDECKEL OVAL MIT EPDM DICHTUNG**

| Type        | L =...mm | W =...mm | H =...mm | S1 Kragen | S2 Deckel | P max   | Hinge | 304      | 316       |
|-------------|----------|----------|----------|-----------|-----------|---------|-------|----------|-----------|
| 170 - 170/B | 440      | 320      | 60       | 6         | 1,5       | 1,3 bar | nein  | 37334170 | 37338170B |
| 172 - 172/B | 440      | 320      | 80       | 6         | 1,5       | 1,3 bar | nein  | 37334172 | 37338172B |
| 174 - 174/B | 440      | 320      | 60       | 8         | 2         | 1,3 bar | nein  | 37334174 | 37338174B |
| 176 - 176/B | 440      | 320      | 80       | 8         | 2         | 1,3 bar | nein  | 37334176 | 37338176B |

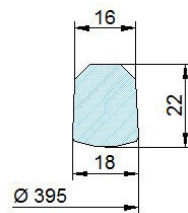
| Dichtung | EPDM     | MVQ (Silicone) | FPM (Viton) | NBR      |  |  |  |  |  |
|----------|----------|----------------|-------------|----------|--|--|--|--|--|
| G/170    | 37303200 | 37305200       | 37304200    | 37301200 |  |  |  |  |  |

| Handgriff (M14)              | art. nr. |  |  |  |  |  |  |  |  |
|------------------------------|----------|--|--|--|--|--|--|--|--|
| MEC/90 Edelstahl Handgriff   | 37309016 |  |  |  |  |  |  |  |  |
| MEC/80 Kunststoff Handgriff  | 37309003 |  |  |  |  |  |  |  |  |
| V/I/170 Edelstahl Handgriff  | 37309023 |  |  |  |  |  |  |  |  |
| MEC/150 Kunststoff Handgriff | 37309047 |  |  |  |  |  |  |  |  |

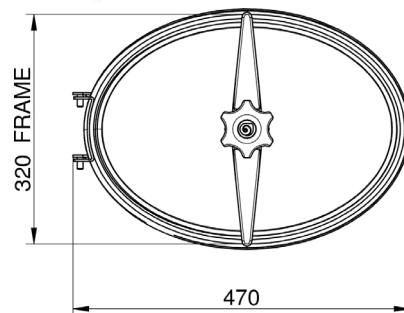
Lieferbar in AISI 304 und 316L. Nach innen öffnend ohne Scharnier.  
Dichtung in den Deckel geklemmt. Kunststoff Handgriff.



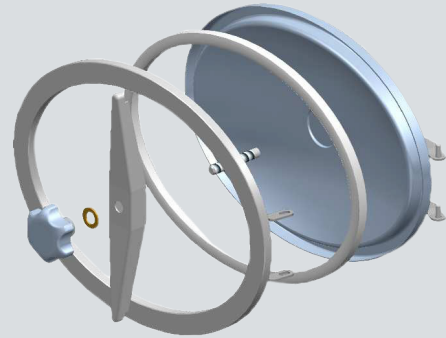
H = Kragenhöhe  
S1 = Wandstärke Kragen  
S2 = Wandstärke Deckel  
V = Handgriff  
G = Dichtung  
G = Dichtung



| Material       | Temperaturbereich |
|----------------|-------------------|
| EPDM           | -15° / 90°C       |
| NBR            | -30° / 110°C      |
| MVQ (Silicone) | -50° / 200°C      |
| FKM (Viton)    | -10° / 250°C      |



170L



**DRUCKDECKEL OVAL MIT EPDM DICHTUNG**

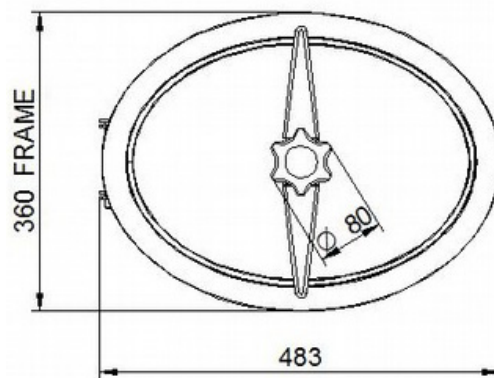
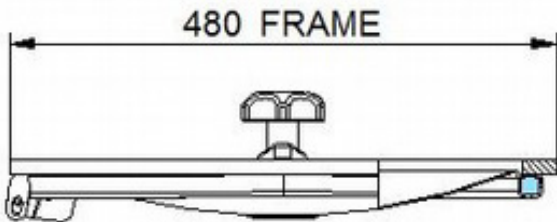
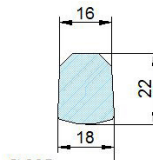
| Type         | L =...mm | W =...mm | H =...mm | S1 collar | P max   | Hinge | 304       | 316        |
|--------------|----------|----------|----------|-----------|---------|-------|-----------|------------|
| 170L - 170LB | 483      | 360      | 30       | 15        | 1,2 bar | yes   | 37334170L | 37338170LB |

| Gasket | EPDM     | MVQ (Silicone) | FPM (Viton) | NBR      |  |  |  |  |
|--------|----------|----------------|-------------|----------|--|--|--|--|
| G170   | 37303200 | 37305200       | 37304200    | 37301200 |  |  |  |  |

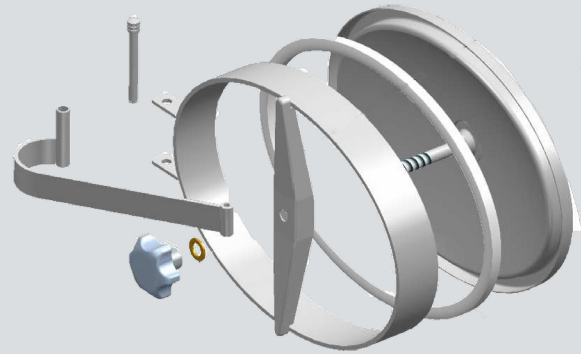
| Handle (M14) | art. nr. |  |  |  |  |  |  |  |
|--------------|----------|--|--|--|--|--|--|--|
| MEC80 INOX   | 37309092 |  |  |  |  |  |  |  |

Lieferbar in AISI 304 und 316L. Lieferbar in AISI 304 und 316L. Aussen öffnend mit Scharnier. Dichtung in den Deckel geklemmt. Edelstahl Handgriff.

| Material       | Temperaturbereich |
|----------------|-------------------|
| EPDM           | -15° / 90°C       |
| NBR            | -30° / 110°C      |
| MVQ (Silicone) | -50° / 200°C      |
| FKM (Viton)    | -10° / 250°C      |



- H = Kragenhöhe
- S1 = Wandstärke Kragen
- S2 = Wandstärke Deckel
- V = Handgriff
- G = Dichtung
- G = Dichtung



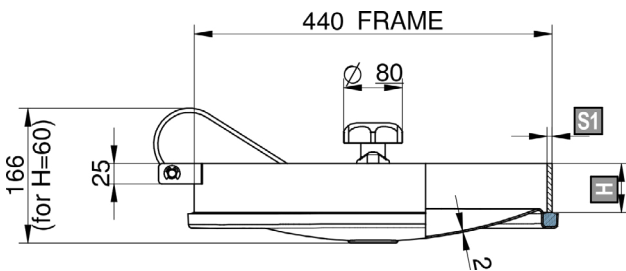
**DRUCKDECKEL OVAL MIT EPDM DICHTUNG**

| Type        | L =...mm | W =...mm | H =...mm | S1 Kragen | S2 Deckel | P max   | Hinge | 304      | 316       |
|-------------|----------|----------|----------|-----------|-----------|---------|-------|----------|-----------|
| 180 - 180/B | 440      | 320      | 60       | 6         | 1,5       | 1,3 bar | ja    | 37334180 | 37338180B |
| 182 - 182/B | 440      | 320      | 80       | 6         | 1,5       | 1,3 bar | ja    | 37334182 | 37338182B |
| 184 - 184/B | 440      | 320      | 60       | 8         | 2         | 1,3 bar | ja    | 37334184 | 37338184B |
| 186 - 186/B | 440      | 320      | 80       | 8         | 2         | 1,3 bar | ja    | 37334186 | 37338186B |

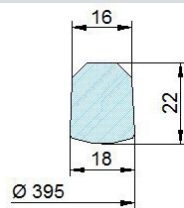
| Dichtung | EPDM     | MVQ (Silicone) | FPM (Viton) | NBR      |  |  |  |  |  |
|----------|----------|----------------|-------------|----------|--|--|--|--|--|
| G/170    | 37303200 | 37305200       | 37304200    | 37301200 |  |  |  |  |  |

| Handgriff (M14)              | art. nr. |  |  |  |  |  |  |
|------------------------------|----------|--|--|--|--|--|--|
| MEC/90 Edelstahl Handgriff   | 37309016 |  |  |  |  |  |  |
| V/I/170 Edelstahl Handgriff  | 37309023 |  |  |  |  |  |  |
| MEC/150 Kunststoff Handgriff | 37309047 |  |  |  |  |  |  |

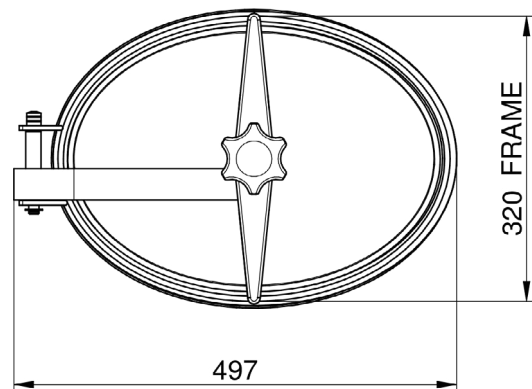
Lieferbar in AISI 304 und 316L. Nach innen öffnend mit Scharnier.  
Dichtung in den Deckel geklemmt. Edelstahl Handgriff.



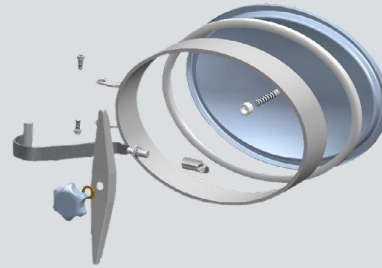
H = Kragenhöhe  
S1 = Wandstärke Kragen  
S2 = Wandstärke Deckel  
V = Handgriff  
G = Dichtung  
G = Dichtung



| Material       | Temperaturbereich |
|----------------|-------------------|
| EPDM           | -15° / 90°C       |
| NBR            | -30° / 110°C      |
| MVQ (Silicone) | -50° / 200°C      |
| FKM (Viton)    | -10° / 250°C      |



180SN



DRUCKDECKEL OVAL MIT EPDM DICHTUNG

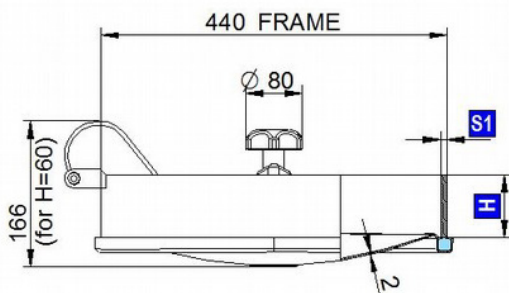
| Type           | L =...mm | W =...mm | H =...mm | S1 collar | S2 cover | P max   | Hinge | 304        | 316         |
|----------------|----------|----------|----------|-----------|----------|---------|-------|------------|-------------|
| 180SN - 180SNB | 494      | 320      | 60       | 6         | 2        | 1,3 bar | yes   | 37334180SN | 37338180SNB |
| 182SN - 182SNB | 494      | 320      | 80       | 6         | 2        | 1,3 bar | yes   | 37334182SN | 37338182SNB |
| 184SN - 184SN  | 494      | 320      | 60       | 8         | 2        | 1,3 bar | yes   | 37334184SN | 37338184SNB |
| 186SN - 186SN  | 494      | 320      | 80       | 8         | 2        | 1,3 bar | yes   | 37334186SN | 37338186SNB |

| Gasket | EPDM     | MVQ (Silicone) | FPM (Viton) | NBR      |  |  |  |  |  |
|--------|----------|----------------|-------------|----------|--|--|--|--|--|
| G/170  | 37303200 | 37305200       | 37304200    | 37301200 |  |  |  |  |  |

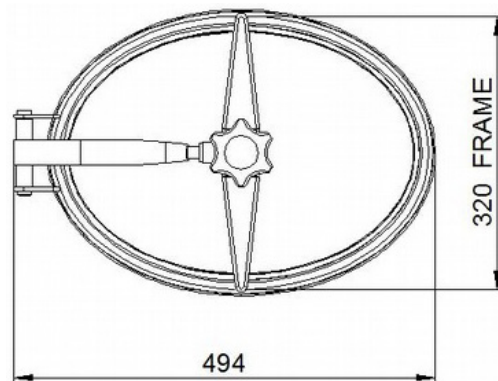
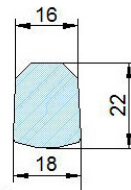
| Handle (M14)                | art. nr. |  |  |  |  |  |  |  |  |
|-----------------------------|----------|--|--|--|--|--|--|--|--|
| MEC/80 Kunststoff Handgriff | 37309003 |  |  |  |  |  |  |  |  |

Lieferbar in AISI 304 und 316L. Innen und aussen öffnend mit Scharnier.  
Dichtung in den Deckel geklemmt. Edelstahl Handgriff.

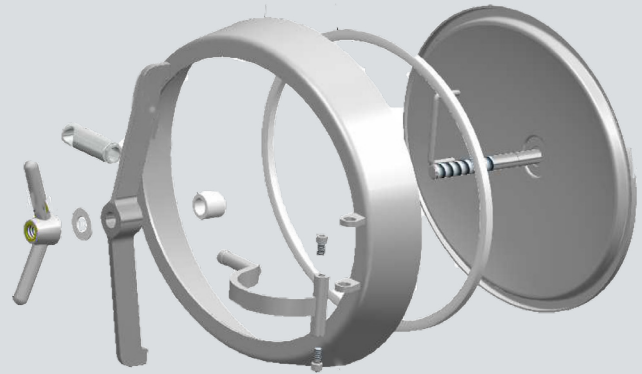
| Material       | Temperaturbereich |
|----------------|-------------------|
| EPDM           | -15° / 90°C       |
| NBR            | -30° / 110°C      |
| MVQ (Silicone) | -50° / 200°C      |
| FKM (Viton)    | -10° / 250°C      |



H = Kragenhöhe  
S1= Wandstärke Kragen  
S2= Wandstärke Deckel  
V = Handgriff  
G = Dichtung  
G = Dichtung



190



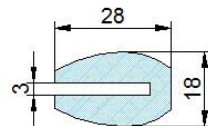
**DRUCKDECKEL OVAL MIT EPDM DICHTUNG**

| Type            | L =...mm | W =...mm | H =...mm | S1 Kragen | S2 Deckel | P max   | Hinge | 304         | 316          |
|-----------------|----------|----------|----------|-----------|-----------|---------|-------|-------------|--------------|
| 190 - 190/B     | 546      | 447      | 76       | 4         | 3         | 3 bar   | ja    | 37334190    | 37338190B    |
| 190LDX-190LDX/B | 546      | 447      | 76       | 4         | 3         | 3,4 bar | ja    | 37334190LDX | 37338190LDXB |

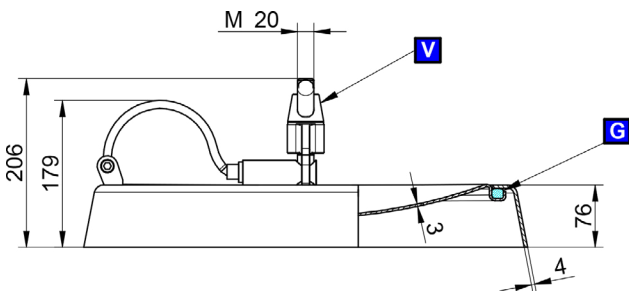
| Dichtung | EPDM     | MVQ (Silicone) | FPM (Viton) | NBR      |  |  |  |  |  |
|----------|----------|----------------|-------------|----------|--|--|--|--|--|
| G/15     | 37303201 | 37305201       | 37304201    | 37301201 |  |  |  |  |  |

| Handgriff (M14)            | art. nr. |  |  |  |  |  |  |  |  |
|----------------------------|----------|--|--|--|--|--|--|--|--|
| V/V190 Edelstahl Handgriff | 37309011 |  |  |  |  |  |  |  |  |

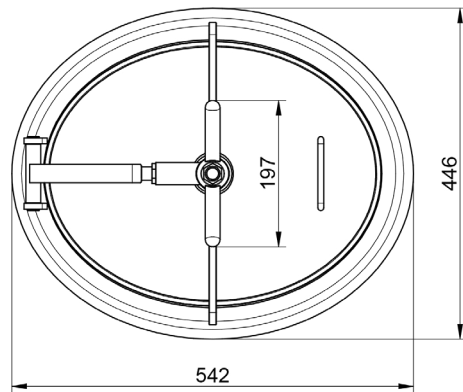
Lieferbar in AISI 304 und 316L. Innen und aussen öffnend mit Schwenkeinrichtung Dichtung eingespannt in Deckel. Edelstahl-Griffe. Mit PED-Bescheinigung.



| Material       | Temperaturbereich |
|----------------|-------------------|
| EPDM           | -15° / 90°C       |
| NBR            | -30° / 110°C      |
| MVQ (Silicone) | -50° / 200°C      |
| FKM (Viton)    | -10° / 250°C      |

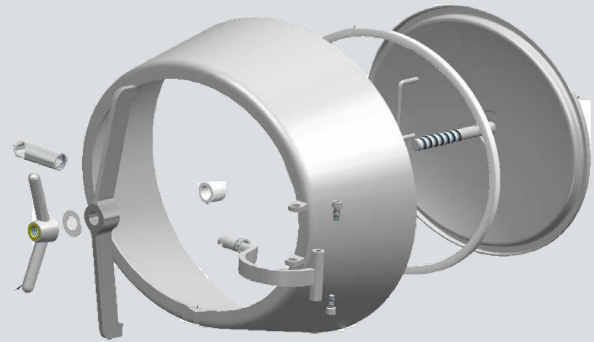
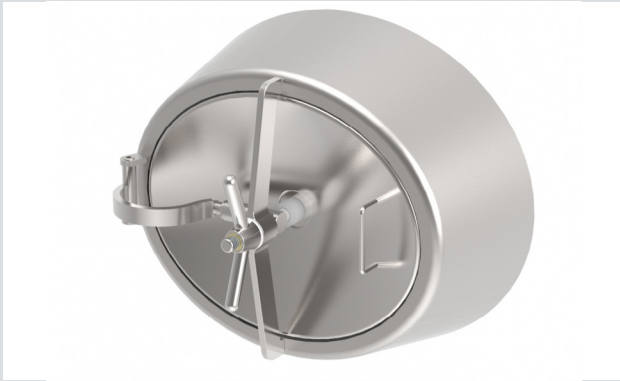


H = Kragenhöhe  
 S1 = Wandstärke Kragen  
 S2 = Wandstärke Deckel  
 V = Handgriff  
 G = Dichtung  
 G = Dichtung





191



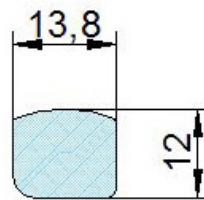
**DRUCKDECKEL OVAL**

| Type             | L =...mm | W =...mm | H =...mm | S1 Kragen | S2 Deckel | P max   | hinge | 304      | 316       |
|------------------|----------|----------|----------|-----------|-----------|---------|-------|----------|-----------|
| 191 - 191B       | 542      | 446      | 195      | 4         | 3         | 2,6 bar | ja    | 37334191 | 37338191B |
| 191LDX - 191LDXB | 542      | 446      | 195      | 4         | 3         | 3,3 bar | ja    | 37334191 | 37338191B |

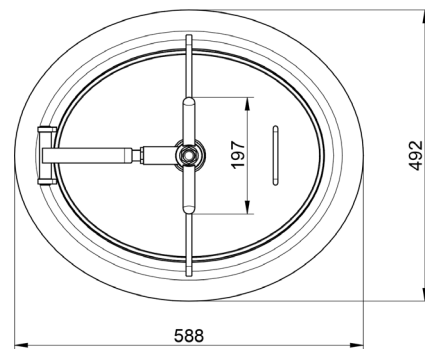
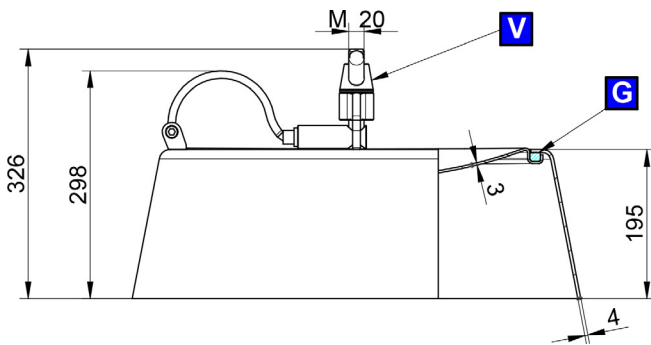
| Dichtung | EPDM     | MVQ (Silicone) | FPM (Viton) | NBR      |  |  |  |  |  |
|----------|----------|----------------|-------------|----------|--|--|--|--|--|
| G/480    | 37303302 | 37395392       | 37304302    | 37301302 |  |  |  |  |  |

| Handgriff (M20)             | art. nr. |  |  |  |  |  |  |  |  |
|-----------------------------|----------|--|--|--|--|--|--|--|--|
| V/I/190 Edelstahl Handgriff | 37309011 |  |  |  |  |  |  |  |  |

Lieferbar in AISI 304 und 316L. Edelstahl-Griffe. Dichtung eingespannt in Deckel.

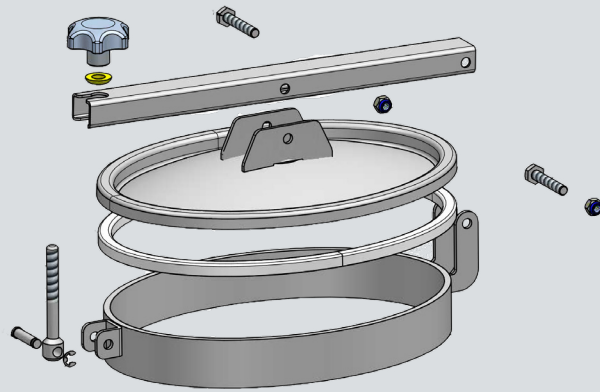


| Material       | Temperaturbereich |
|----------------|-------------------|
| EPDM           | -15° / 90°C       |
| NBR            | -30° / 110°C      |
| MVQ (Silicone) | -50° / 200°C      |
| FKM (Viton)    | -10° / 250°C      |



- H = Kragenhöhe
- S1 = Wandstärke Kragen
- S2 = Wandstärke Deckel
- V = Handgriff
- G = Dichtung
- G = Dichtung

174/AE



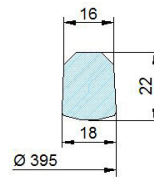
**DOMDECKEL DRUCKLOS OVAL MIT EPDM-DICHTUNG**

| Type              | L =...mm | W =...mm | H =...mm | S1 Kragen | S2 Deckel | P max   | 304        | 316         |
|-------------------|----------|----------|----------|-----------|-----------|---------|------------|-------------|
| 174/AE - 174/AE/B | 440      | 320      | 60       | 8         | 2         | 0,1 bar | 37334174AE | 37338174AEB |
| 176/AE - 176/AE/B | 440      | 320      | 80       | 8         | 2         | 0,1 bar | 37334176AE | 37338176AEB |

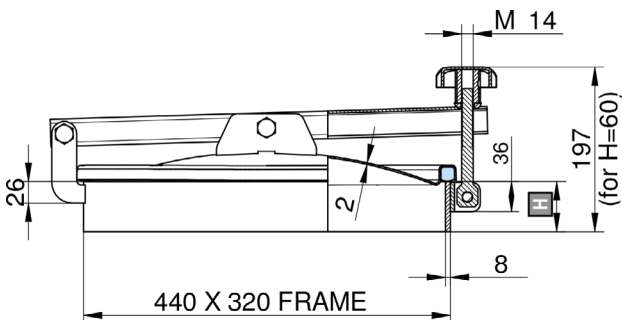
| Dichtung | EPDM     | MVQ (Silicone) | FPM (Viton) | NBR      |  |  |  |  |
|----------|----------|----------------|-------------|----------|--|--|--|--|
| G/170    | 37303200 | 37305200       | 37304200    | 37301200 |  |  |  |  |

| Handgriff (M14)                     | art. nr. |  |  |  |  |  |  |  |
|-------------------------------------|----------|--|--|--|--|--|--|--|
| V/I/170 Edelstahl Handgriff         | 37309023 |  |  |  |  |  |  |  |
| MEC/90 Edelstahl Handgriff          | 37309007 |  |  |  |  |  |  |  |
| MEC/150 Ø150mm Kunststoff Handgriff | 37309047 |  |  |  |  |  |  |  |

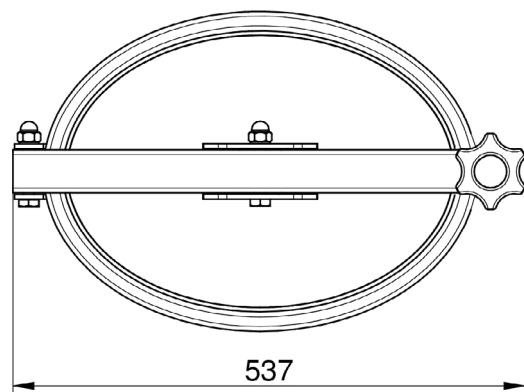
Lieferbar in AISI 304 und 316L. Naar Außen openend mit scharnier.  
Dichtung in den Deckel geklemmt. Nicht Selbststeeerende Deckel. Edelstahl Handgriff.



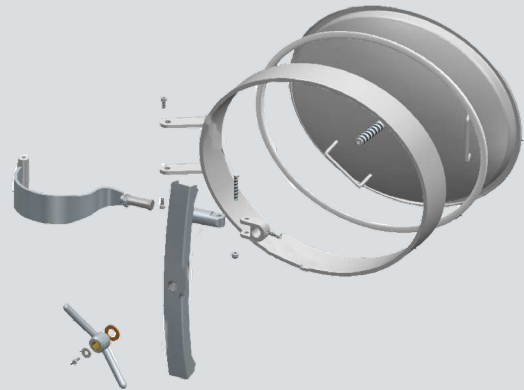
| Material       | Temperaturbereich |
|----------------|-------------------|
| EPDM           | -15° / 90°C       |
| NBR            | -30° / 110°C      |
| MVQ (Silicone) | -50° / 200°C      |
| FKM (Viton)    | -10° / 250°C      |



H = Kragenhöhe  
S1= Wandstärke Kragen  
S2= Wandstärke Deckel  
V = Handgriff  
G = Dichtung  
G = Dichtung



630



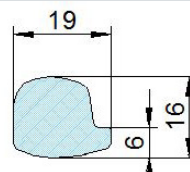
### DRUCKDECKEL OVAL MIT EPDM DICHTUNG

| Type | L =...mm | W =...mm | H =...mm | S1 Kragen | S2 Deckel | P max | hinge | 304      | 316       |
|------|----------|----------|----------|-----------|-----------|-------|-------|----------|-----------|
| 630  | 658      | 532      | 100      | 12        | 4         | 4 bar | ja    | 37334630 | 37338630B |
| 631  | 658      | 532      | 160      | 12        | 4         | 4 bar | ja    | 37334631 | 37338631B |

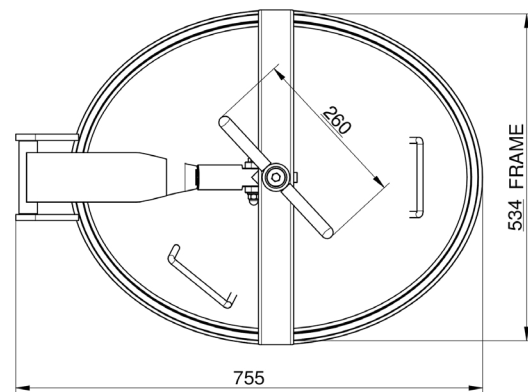
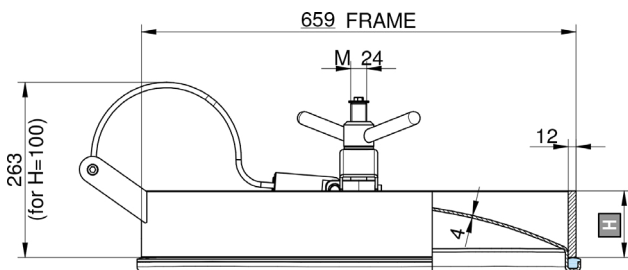
| Dichtung | EPDM     | MVQ (Silicone) | FPM (Viton) | NBR      |  |  |  |  |  |
|----------|----------|----------------|-------------|----------|--|--|--|--|--|
| G/630    | 37303303 | 37305303       | 37304303    | 37301303 |  |  |  |  |  |

| Handgriff (M24)             | art. nr. |  |  |  |  |  |  |  |  |
|-----------------------------|----------|--|--|--|--|--|--|--|--|
| V/I/260 Edelstahl Handgriff | 37309016 |  |  |  |  |  |  |  |  |

Lieferbar in AISI 304 und 316L. Innen und aussen öffnend mit Schwenkeinrichtung. Dichtung eingespannt in Deckel. Edelstahl-Griffe. Met PED certificaat

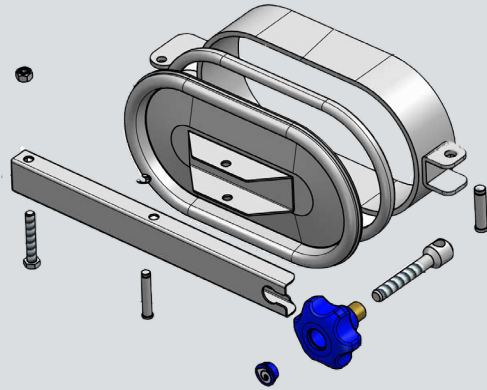


| Material       | Temperaturbereich |
|----------------|-------------------|
| EPDM           | -15° / 90°C       |
| NBR            | -30° / 110°C      |
| MVQ (Silicone) | -50° / 200°C      |
| FKM (Viton)    | -10° / 250°C      |



- H = Kragenhöhe
- S1 = Wandstärke Kragen
- S2 = Wandstärke Deckel
- V = Handgriff
- G = Dichtung
- G = Dichtung

Z/175

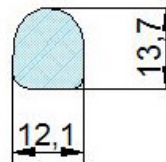
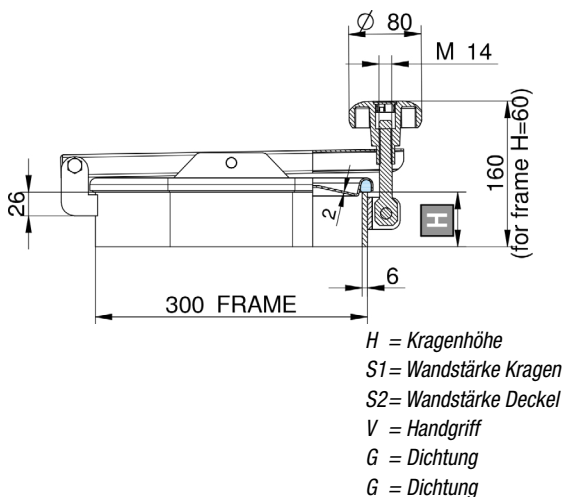


**DOMDECKEL OVAL MIT EPDM DICHTUNG**

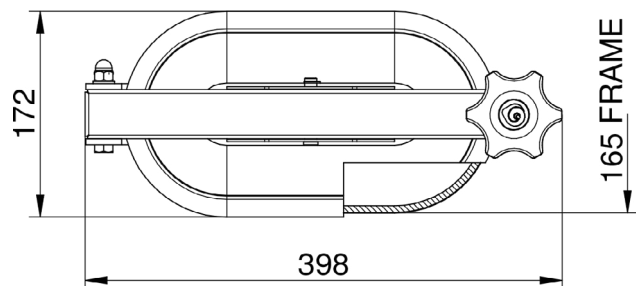
| Type                | L =...mm | W =...mm | H =...mm | S1 Kragen | S2 Deckel | P max   | 304        | 316         |
|---------------------|----------|----------|----------|-----------|-----------|---------|------------|-------------|
| Z/175 - Z/175/B     | 300      | 165      | 60       | 6         | 2         | 0,5 bar | 37334Z175  | 37338Z175B  |
| Z/176 - Z/176/B     | 300      | 165      | 100      | 6         | 2         | 0,5 bar | 37334Z176  | 37338Z176B  |
| Z/175/K - Z/175/K/B | 300      | 165      | 60       | 6         | 2         | 0,5 bar | 37334Z175K | 37338Z175KB |
| Z/176/K - Z/176/K/B | 300      | 165      | 100      | 6         | 2         | 0,5 bar | 37334Z176K | 37338Z176KB |

| Dichtung                     | EPDM     | MVQ (Silicone) | FPM (Viton) | NBR      |  |  |  |  |
|------------------------------|----------|----------------|-------------|----------|--|--|--|--|
| G/Z175                       | 37303025 | 37305025       | 37304025    | 37301025 |  |  |  |  |
| Handgriff (M14)              |          | art. nr.       |             |          |  |  |  |  |
| MEC/80A Kunststoff Handgriff |          | 37309004       |             |          |  |  |  |  |
| MEC/90 Edelstahl Handgriff   |          | 37309007       |             |          |  |  |  |  |
| V/I/175A Edelstahl Handgriff |          | 37309024       |             |          |  |  |  |  |
| V/I/175K Edelstahl Handgriff |          | 37309025       |             |          |  |  |  |  |

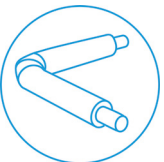
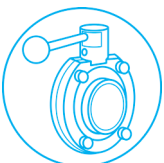
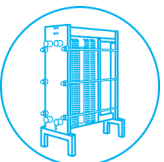
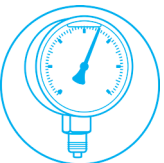
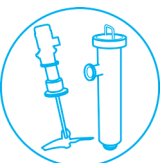
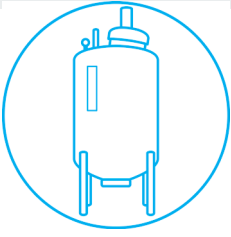
Lieferbar in AISI 304 und 316L, Dichtung verklebt in Deckel.  
Nicht Selbstleerende Deckel. Kunststoff Handgriff.



| Material       | Temperaturbereich |
|----------------|-------------------|
| EPDM           | -15° / 90°C       |
| NBR            | -30° / 110°C      |
| MVQ (Silicone) | -50° / 200°C      |
| FKM (Viton)    | -10° / 250°C      |







# DRUKLOS DOMDECKEL

---

Runde Mannlochdeckel sind in der Regel auf der Oberseite von Tankbehältern platziert. Sie dienen unter Anderem dazu, den Inhalt Ihres Tanks einfach und schnell überprüfen zu können. S. K. S. bietet Ihnen eine große Auswahl zu Edelstahl-Tankdeckel in ovaler Ausführung, welche auf Anfrage auch mit unterschiedlichen Verschlussstypen geliefert werden können.

S.K.S. verfügt zudem über passende Sicherheitssysteme, die für einen optimalen Schutz gegen Über- und Unterdruck in Ihrer Tankanlage sorgen. Die verschiedene Tanksicherheitssysteme können Sie unserer Website entnehmen oder kontaktieren Sie uns direkt.

**LKDC****DOMDECKEL DRUCKLOS MIT EPDM-DICHTUNG**

| Type        | Ø Außen | H =...mm | T Kragen | P max | 304        | 316L       |
|-------------|---------|----------|----------|-------|------------|------------|
| LKDC-202    | 202     | 85       | 2        | 0 bar | 37534022AL | 37538022AL |
| LKDC-202 3A | 202     | 85       | 2        | 0 bar | 37534025AL | 37338025AL |
| LKDC-306    | 306     | 100      | 2        | 0 bar | 37534031AL | 37538031AL |
| LKDC-306 3A | 306     | 100      | 2        | 0 bar | 37534035AL | 37538035AL |
| LKDC-454    | 454     | 100      | 3        | 0 bar | 37534045AL | 37538045AL |
| LKDC-454    | 454     | 200      | 3        | 0 bar | 37534046AL | 37538046AL |
| LKDC-454 3A | 454     | 100      | 3        | 0 bar | 37534048AL | 37538048AL |
| LKDC-454 3A | 454     | 200      | 3        | 0 bar | 37534049AL | 37538049AL |
| LKDC-518    | 518     | 100      | 3        | 0 bar | 37534051AL | 37538051AL |
| LKDC-518    | 518     | 200      | 3        | 0 bar | 37534052AL | 37538052AL |
| LKDC-518 3A | 518     | 100      | 3        | 0 bar | 37534055AL | 37538055AL |
| LKDC-518 3A | 518     | 200      | 3        | 0 bar | 37534056AL | 37538056AL |
| LKDC-614    | 614     | 100      | 3        | 0 bar | 37534061AL | 37538061AL |
| LKDC-614    | 614     | 200      | 3        | 0 bar | 37534062AL | 37538062AL |
| LKDC-614 3A | 614     | 100      | 3        | 0 bar | 37534065AL | 37538065AL |
| LKDC-614 3A | 614     | 200      | 3        | 0 bar | 37534066AL | 37538066AL |

| Dichtung   | NBR          | EPDM         | FPM (Viton)  |  |  |  |
|------------|--------------|--------------|--------------|--|--|--|
| G-LKDC-202 | AL9612317901 | AL9612317902 | AL9612317903 |  |  |  |
| G-LKDC-306 | AL9612318001 | AL9612318002 | AL9612318003 |  |  |  |
| G-LKDC-454 | AL9611700450 | AL9611700451 | AL9611700452 |  |  |  |
| G-LKDC-518 | AL9611701250 | AL9611701251 | AL9611701252 |  |  |  |
| G-LKDC-614 | AL9613437756 | AL9613437757 | AL9613437758 |  |  |  |

Lieferbar in AISI 304 und 316L, Durchgang Ø 198, 302, 400, 448, 510 und 614mm. Dichtung geklemmt in den Kragen. Selbstentleerende Deckel. Kunststoff Handgriff. 3A Ausführung < Ra 0,8µm.

| Material       | Temperaturbereich |
|----------------|-------------------|
| EPDM           | -15° / 90°C       |
| NBR            | -30° / 110°C      |
| MVQ (Silicone) | -50° / 200°C      |
| FKM (Viton)    | -10° / 250°C      |

**LKDS****DOMDECKEL DRUCKLOS**

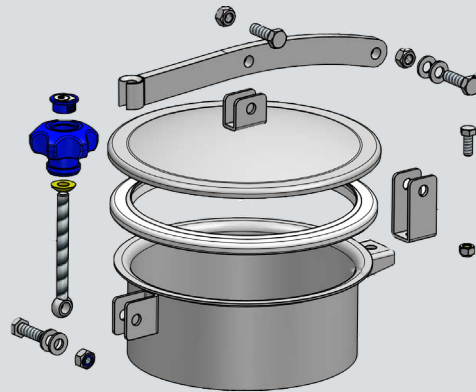
| Type | Ø Außen | H =...mm | T Kragen | P max | 304      | 316      |
|------|---------|----------|----------|-------|----------|----------|
| LKDS | 448     | 24       | 3        | 0 bar | 37534140 | 37538140 |
| LKDS | 448     | 100      | 3        | 0 bar | 37534141 | 37538141 |

Lieferbar in AISI 304 und 316L, DurchgangØ 448mm. KEINE Dichtung.  
Selbstleerende Deckel.

| Material       | Temperaturbereich |
|----------------|-------------------|
| EPDM           | -15° / 90°C       |
| NBR            | -30° / 110°C      |
| MVQ (Silicone) | -50° / 200°C      |
| FKM (Viton)    | -10° / 250°C      |



**T1/200**



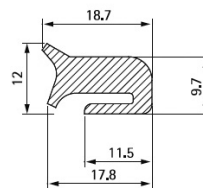
**DOMDECKEL DRUCKLOS MIT EPDM-DICHTUNG**

| Type              | Ø Außen | H =...mm | S1 Kragen | S2 Deckel | P max   | 304        | 316         |
|-------------------|---------|----------|-----------|-----------|---------|------------|-------------|
| T1/200 - T1/200/B | 202     | 85       | 2         | 1,5       | 0,5 bar | 37334T1200 | 37338T1200B |
| T1/201 - T1/201/B | 202     | 150      | 2         | 1,5       | 0,5 bar | 37334T1201 | 37338T1201B |
| T1/202 - T1/202/B | 202     | 200      | 2         | 1,5       | 0,5 bar | 37334T1202 | 37338T1202B |

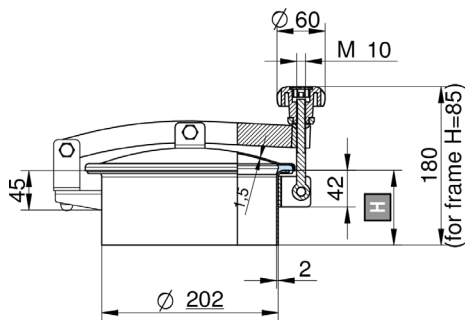
| Dichtung | EPDM     | MVQ (Silicone) | FPM (Viton) | NBR      |
|----------|----------|----------------|-------------|----------|
| G/T230   | 37303099 | 37305099       | 37304099    | 37301099 |

| Handgriff (M10)             | art. nr. |
|-----------------------------|----------|
| MEC/60 Kunststoff Handgriff | 37309001 |
| V/I/295 Edelstahl Handgriff | 37309013 |

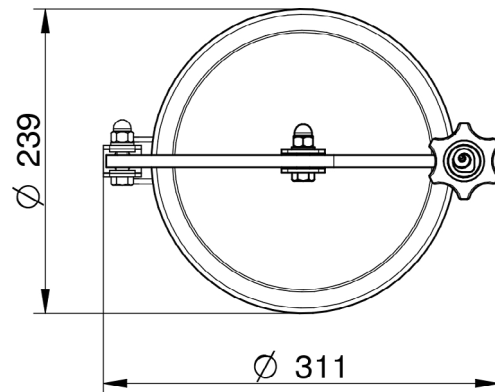
Lieferbar in AISI 304 und 316L, DurchgangØ 198mm. Dichtung op Kragen geklemd. Selbstleerende Deckel. Kunststoff Handgriff.



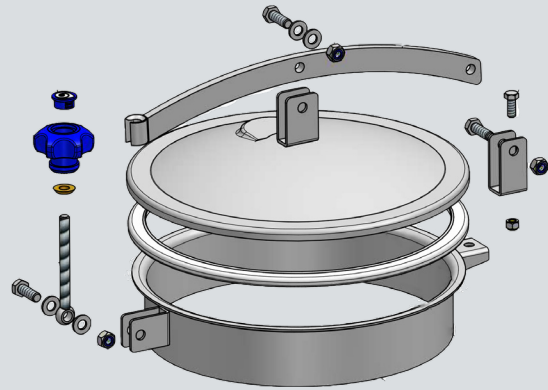
| Material       | Temperaturbereich |
|----------------|-------------------|
| EPDM           | -15° / 90°C       |
| NBR            | -30° / 110°C      |
| MVQ (Silicone) | -50° / 200°C      |
| FKM (Viton)    | -10° / 250°C      |



H = Kragenhöhe  
 S1 = Wandstärke Kragen  
 S2 = Wandstärke Deckel  
 V = Handgriff  
 G = Dichtung  
 G = Dichtung



**T1/300**



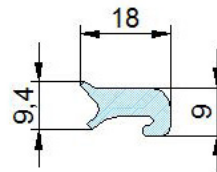
**DOMDECKEL DRUCKLOS MIT EPDM-DICHTUNG**

| Type              | Ø Außen | H =...mm | S1 Kragen | S2 Deckel | P max   | 304        | 316         |
|-------------------|---------|----------|-----------|-----------|---------|------------|-------------|
| T1/300 - T1/300/B | 306     | 65       | 2         | 1,5       | 0,1 bar | 37334T1300 | 37338T1300B |
| T1/301 - T1/301/B | 306     | 100      | 2         | 1,5       | 0,1 bar | 37334T1301 | 37338T1301B |
| T1/302 - T1/302/B | 306     | 150      | 2         | 1,5       | 0,1 bar | 37334T1302 | 37338T1302B |
| T1/303 - T1/303/B | 306     | 200      | 2         | 1,5       | 0,1 bar | 37334T1303 | 37338T1303B |

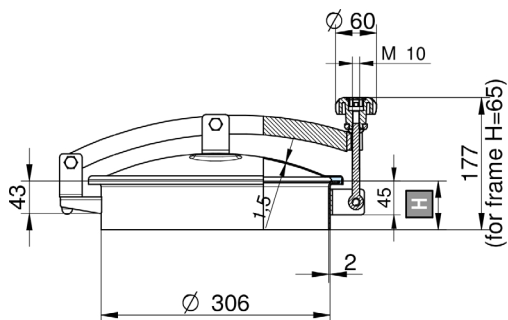
| Dichtung | EPDM     | MVQ (Silicone) | FPM (Viton) | NBR      |
|----------|----------|----------------|-------------|----------|
| G/T300   | 37303213 | 37305213       | 37304213    | 37301213 |

| Handgriff (M10)             | art. nr. |
|-----------------------------|----------|
| MEC/60 Kunststoff Handgriff | 37309001 |
| V/I/295 Edelstahl Handgriff | 37309013 |

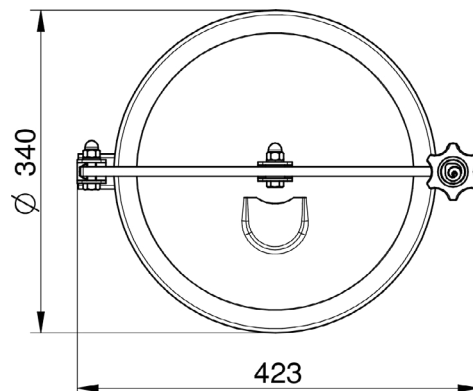
Lieferbar in AISI 304 und 316L, DurchgangØ 302mm. Dichtung op Kragen geklemd. Selbstleerende Deckel. Kunststoff Handgriff.



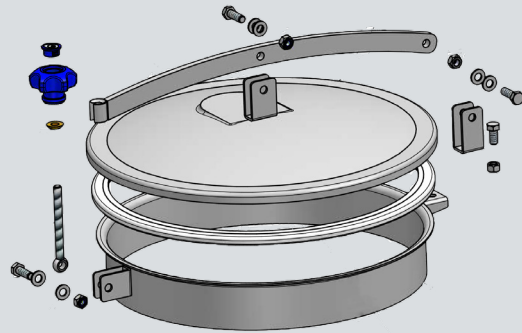
| Material       | Temperaturbereich |
|----------------|-------------------|
| EPDM           | -15° / 90°C       |
| NBR            | -30° / 110°C      |
| MVQ (Silicone) | -50° / 200°C      |
| FKM (Viton)    | -10° / 250°C      |



H = Kragenhöhe  
 S1= Wandstärke Kragen  
 S2= Wandstärke Deckel  
 V = Handgriff  
 G = Dichtung  
 G = Dichtung



T1/400



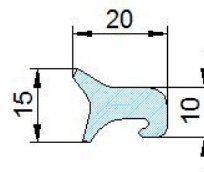
**DOMDECKEL DRUCKLOS MIT EPDM-DICHTUNG**

| Type              | Ø Außen | H =...mm | S1 Kragen | S2 Deckel | P max | 304        | 316         |
|-------------------|---------|----------|-----------|-----------|-------|------------|-------------|
| T1/400 - T1/400/B | 404     | 65       | 2         | 2         | 0 bar | 37334T1400 | 37338T1400B |
| T1/401 - T1/401/B | 404     | 100      | 2         | 2         | 0 bar | 37334T1401 | 37338T1401B |
| T1/402 - T1/402/B | 404     | 150      | 2         | 2         | 0 bar | 37334T1402 | 37338T1402B |
| T1/403 - T1/403/B | 404     | 200      | 2         | 2         | 0 bar | 37334T1403 | 37338T1403B |

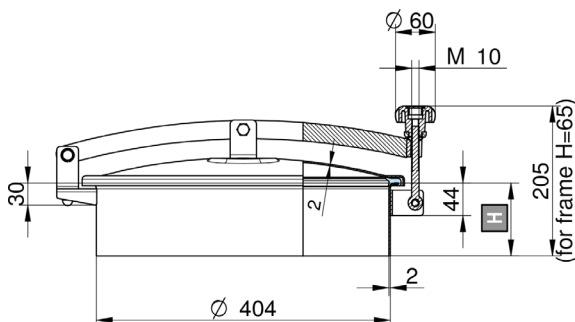
| Dichtung | EPDM     | MVQ (Silicone) | FPM (Viton) | NBR      |  |  |
|----------|----------|----------------|-------------|----------|--|--|
| G/T400   | 37303104 | 37305104       | 37304104    | 37301104 |  |  |

| Handgriff (M10)             | art. nr. |  |  |  |  |  |
|-----------------------------|----------|--|--|--|--|--|
| MEC/60 Kunststoff Handgriff | 37309001 |  |  |  |  |  |
| MEC/90 Edelstahl Handgriff  | 37309005 |  |  |  |  |  |
| V/I/295 Edelstahl Handgriff | 37309013 |  |  |  |  |  |

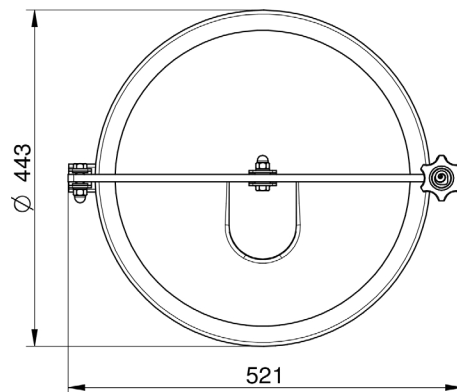
Lieferbar in AISI 304 und 316L, DurchgangØ 400mm. Dichtung op Kragen geklemd. Selbstleerende Deckel. Kunststoff Handgriff.



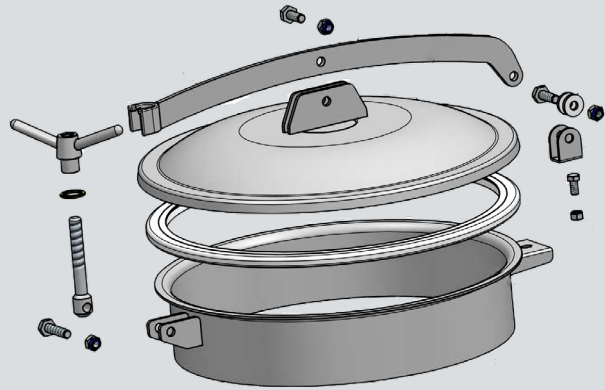
| Material       | Temperaturbereich |
|----------------|-------------------|
| EPDM           | -15° / 90°C       |
| NBR            | -30° / 110°C      |
| MVQ (Silicone) | -50° / 200°C      |
| FKM (Viton)    | -10° / 250°C      |



H = Kragenhöhe  
 S1= Wandstärke Kragen  
 S2= Wandstärke Deckel  
 V = Handgriff  
 G = Dichtung  
 G = Dichtung



T1/450



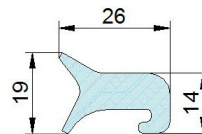
**DOMDECKEL DRUCKLOS MIT EPDM-DICHTUNG**

| Type              | Ø Außen | H =...mm | S1 Kragen | S2 Deckel | P max | 304        | 316         |
|-------------------|---------|----------|-----------|-----------|-------|------------|-------------|
| T1/450 - T1/450/B | 454     | 100      | 3         | 2         | 0 bar | 37334T1450 | 37338T1450B |
| T1/451 - T1/451/B | 454     | 150      | 3         | 2         | 0 bar | 37334T1451 | 37338T1451B |
| T1/452 - T1/452/B | 454     | 200      | 3         | 2         | 0 bar | 37334T1452 | 37338T1452B |

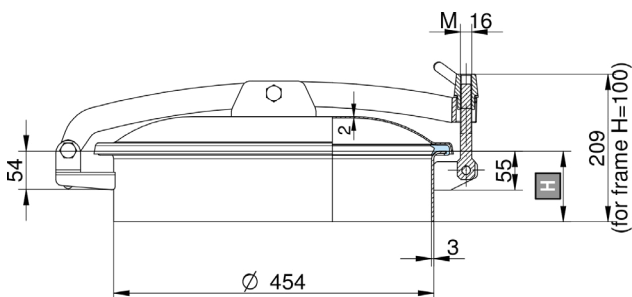
| Dichtung | EPDM     | MVQ (Silicone) | FPM (Viton) | NBR      |
|----------|----------|----------------|-------------|----------|
| G/T450   | 37303105 | 37305105       | 37304105    | 37301105 |

| Handgriff (M16)             | art. nr. |
|-----------------------------|----------|
| MEC/90 Edelstahl Handgriff  | 37309008 |
| V/I/165 Edelstahl Handgriff | 37309010 |

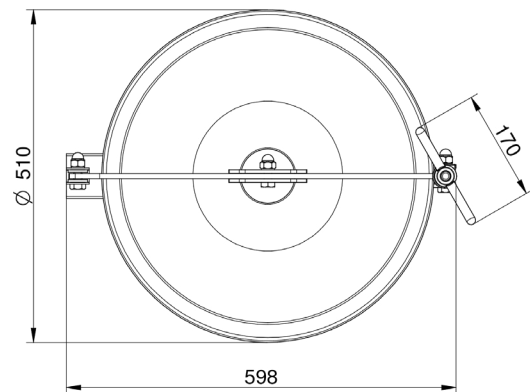
Lieferbar in AISI 304 und 316L, DurchgangØ 448mm. Dichtung op Kragen geklemd. Selbstleerende Deckel. Edelstahl-Griffe.



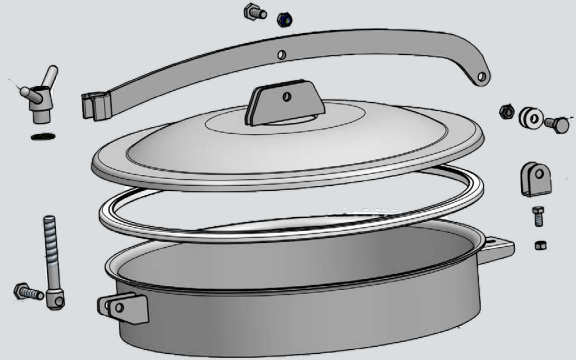
| Material       | Temperaturbereich |
|----------------|-------------------|
| EPDM           | -15° / 90°C       |
| NBR            | -30° / 110°C      |
| MVQ (Silicone) | -50° / 200°C      |
| FKM (Viton)    | -10° / 250°C      |



H = Kragenhöhe  
 S1 = Wandstärke Kragen  
 S2 = Wandstärke Deckel  
 V = Handgriff  
 G = Dichtung  
 G = Dichtung



**T1/500**



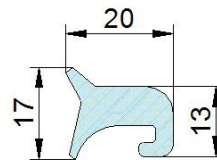
**DOMDECKEL DRUCKLOS MIT EPDM-DICHTUNG**

| Type              | Ø Außen | H =...mm | S1 Kragen | S2 Deckel | P max | 304        | 316         |
|-------------------|---------|----------|-----------|-----------|-------|------------|-------------|
| T1/500 - T1/500/B | 520     | 100      | 3         | 3         | 0 bar | 37334T1500 | 37338T1500B |
| T1/501 - T1/501/B | 520     | 150      | 3         | 3         | 0 bar | 37334T1501 | 37338T1501B |
| T1/502 - T1/502/B | 520     | 200      | 3         | 3         | 0 bar | 37334T1502 | 37338T1502B |

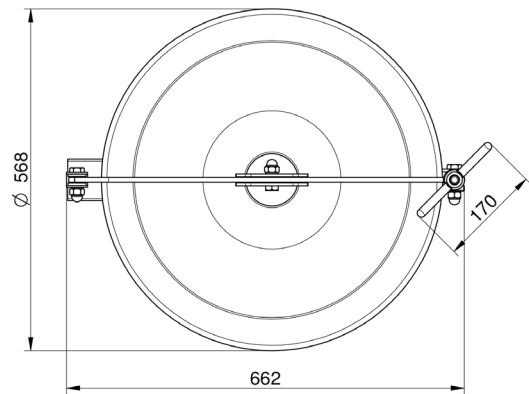
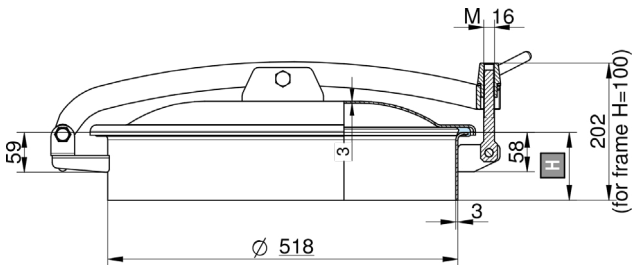
| Dichtung | EPDM     | MVQ (Silicone) | FPM (Viton) | NBR      |
|----------|----------|----------------|-------------|----------|
| G/T550   | 37303113 | 37313113       | 37304113    | 37301113 |

| Handgriff (M16)             | art. nr. |
|-----------------------------|----------|
| MEC/90 Edelstahl Handgriff  | 37309008 |
| V/I/165 Edelstahl Handgriff | 37309010 |

Lieferbar in AISI 304 und 316L, DurchgangØ 514mm. Dichtung op Kragen geklemd. Selbstleerende Deckel. Edelstahl-Griffe.

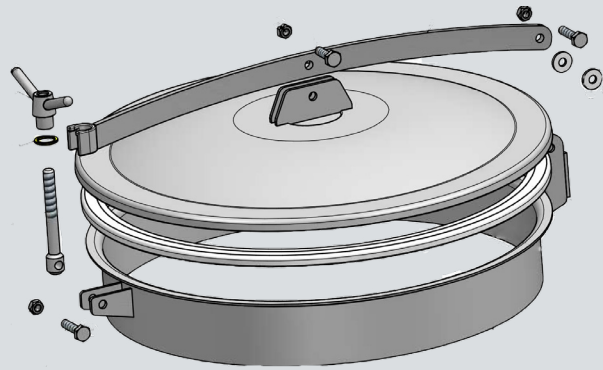


| Material       | Temperaturbereich |
|----------------|-------------------|
| EPDM           | -15° / 90°C       |
| NBR            | -30° / 110°C      |
| MVQ (Silicone) | -50° / 200°C      |
| FKM (Viton)    | -10° / 250°C      |



- H = Kragenhöhe
- S1 = Wandstärke Kragen
- S2 = Wandstärke Deckel
- V = Handgriff
- G = Dichtung
- G = Dichtung

**T1/600**



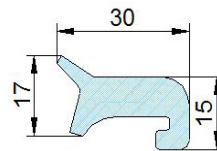
**DOMDECKEL DRUCKLOS Ø 600 MM**

| Type   | ø Außen | H =...mm | S1 Kragen | S2 Deckel | P max | 304        | 316         |
|--------|---------|----------|-----------|-----------|-------|------------|-------------|
| T1/600 | 620     | 100      | 3         | 3         | 0 bar | 37334T1600 | 37338T1600B |
| T1/601 | 620     | 150      | 3         | 3         | 0 bar | 37334T1601 | 37338T1601B |
| T1/602 | 620     | 200      | 3         | 3         | 0 bar | 37334T1602 | 37338T1602B |

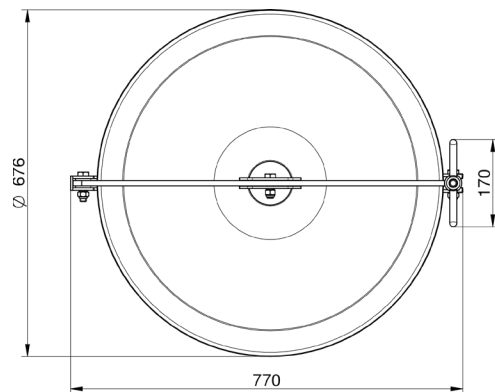
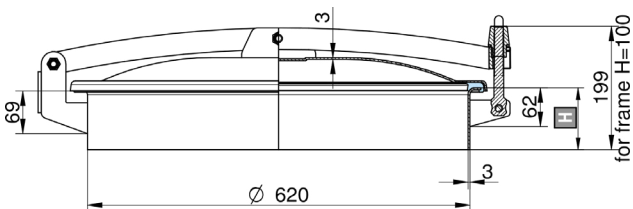
| Dichtung | EPDM     | MVQ (Silicone) | FPM (Viton) | NBR      |  |  |  |
|----------|----------|----------------|-------------|----------|--|--|--|
| G/T600   | 37303116 | 37305116       | 37304116    | 37301116 |  |  |  |

| Handgriff (M16)             | art. nr. |  |  |  |  |  |  |
|-----------------------------|----------|--|--|--|--|--|--|
| V/1165A Edelstahl Handgriff | 37309012 |  |  |  |  |  |  |
| MEC/80 Kunststoff Handgriff | 37309003 |  |  |  |  |  |  |

Lieferbar in AISI 304 und 316L. Edelstahl Handgriff. Dichtung geklemmt in den Kragen.

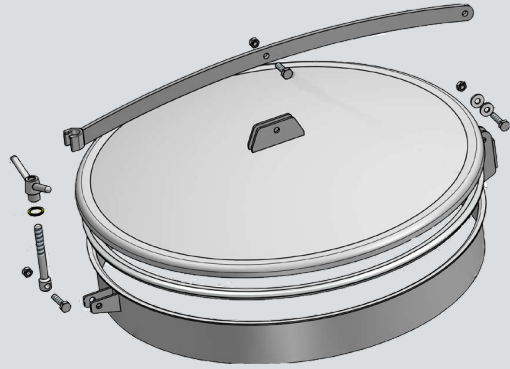


| Material       | Temperaturbereich |
|----------------|-------------------|
| EPDM           | -15° / 90°C       |
| NBR            | -30° / 110°C      |
| MVQ (Silicone) | -50° / 200°C      |
| FKM (Viton)    | -10° / 250°C      |



- H = Kragenhöhe
- S1 = Wandstärke Kragen
- S2 = Wandstärke Deckel
- V = Handgriff
- G = Dichtung
- G = Dichtung

T1/800



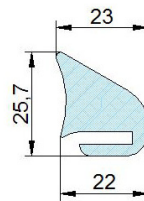
**DOMDECKEL DRUCKLOS Ø 800 MM**

| Type   | ø Außen | H = ...mm | S1 Kragen | S2 Deckel | P max | 304        | 316         |
|--------|---------|-----------|-----------|-----------|-------|------------|-------------|
| T1/800 | 805     | 100       | 3         | 3         | 0 bar | 37334T1800 | 37338T1800B |
| T1/801 | 805     | 150       | 3         | 3         | 0 bar | 37334T1801 | 37338T1801B |
| T1/802 | 805     | 200       | 3         | 3         | 0 bar | 37334T1802 | 37338T1802B |

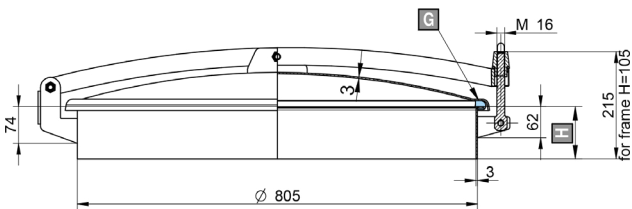
| Dichtung | EPDM     | MVQ (Silicone) | FPM (Viton) | NBR      |  |  |  |
|----------|----------|----------------|-------------|----------|--|--|--|
| G/800    | 37303307 | 37305307       | 37304307    | 37301307 |  |  |  |

| Handgriff (M16)             | art. nr. |  |  |  |  |  |  |
|-----------------------------|----------|--|--|--|--|--|--|
| V/165A Edelstahl Handgriff  | 37309012 |  |  |  |  |  |  |
| MEC/80 Kunststoff Handgriff | 37309003 |  |  |  |  |  |  |

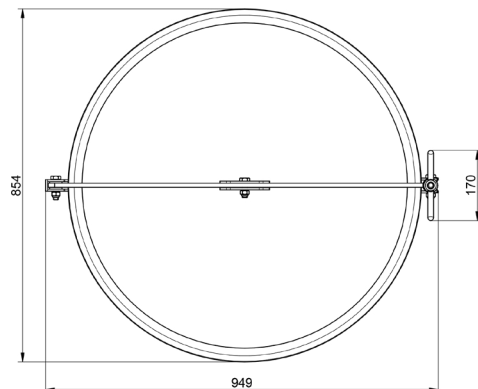
Lieferbar in AISI 304 und 316L. Edelstahl Handgriffe. Dichtung geklemmt in den Kragen. Selbstentleerende Deckel.



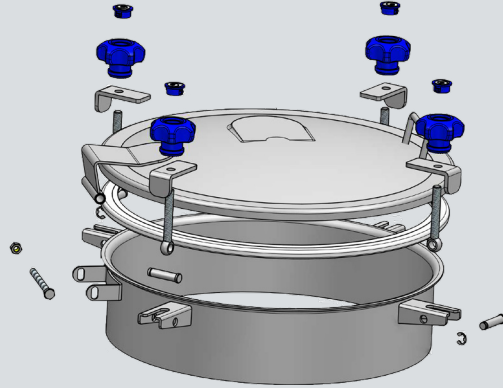
| Material       | Temperaturbereich |
|----------------|-------------------|
| EPDM           | -15° / 90°C       |
| NBR            | -30° / 110°C      |
| MVQ (Silicone) | -50° / 200°C      |
| FKM (Viton)    | -10° / 250°C      |



- H = Kragenhöhe
- S1 = Wandstärke Kragen
- S2 = Wandstärke Deckel
- V = Handgriff
- G = Dichtung
- G = Dichtung



4V/400



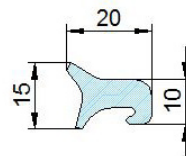
**DOMDECKEL DRUCKLOS Ø 400 MM**

| Type  | ø Außen | H = ...mm | S1 Kragen | S2 Deckel | P max   | 304        | 316         |
|-------|---------|-----------|-----------|-----------|---------|------------|-------------|
| 4V400 | 404     | 65        | 2         | 2         | 0,2 bar | 373344V400 | 373384V400B |
| 4V401 | 404     | 100       | 2         | 2         | 0,2 bar | 373344V401 | 373384V401B |
| 4V402 | 404     | 150       | 2         | 2         | 0,2 bar | 373344V402 | 373384V402B |

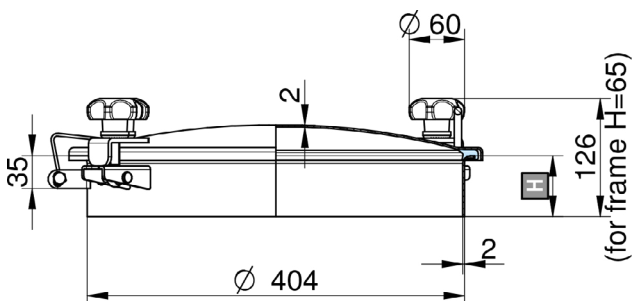
| Dichtung | EPDM     | MVQ (Silicone) | FPM (Viton) | NBR      |  |  |  |
|----------|----------|----------------|-------------|----------|--|--|--|
| G/T400   | 37303309 | 37305309       | 37304309    | 37301309 |  |  |  |

| Handgriff (M10)             | art. nr. |  |  |  |  |  |  |
|-----------------------------|----------|--|--|--|--|--|--|
| MEC/60 Kunststoff Handgriff | 37309001 |  |  |  |  |  |  |
| V/I/295 Edelstahl Handgriff | 37309013 |  |  |  |  |  |  |

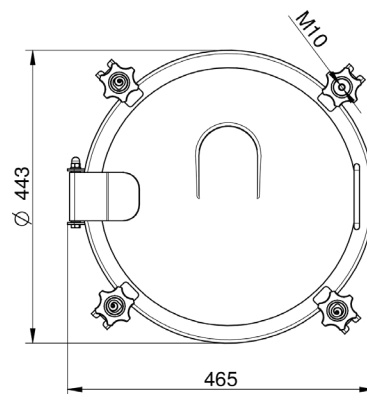
Lieferbar in AISI 304 und 316L. 4 Kunststoff handgriffe. Dichtung geklemmt in den Kragen.



| Material       | Temperaturbereich |
|----------------|-------------------|
| EPDM           | -15° / 90°C       |
| NBR            | -30° / 110°C      |
| MVQ (Silicone) | -50° / 200°C      |
| FKM (Viton)    | -10° / 250°C      |

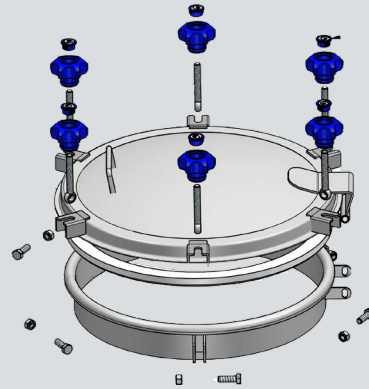


H = Kragenhöhe  
 S1= Wandstärke Kragen  
 S2= Wandstärke Deckel  
 V = Handgriff  
 G = Dichtung  
 G = Dichtung





6V/250



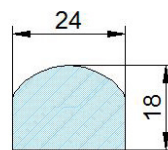
**DOMDECKEL DRUCKLOS MIT EPDM-DICHTUNG Ø 400 MM**

| Type              | Ø Außen | H =...mm | S1 Kragen | S2 Deckel | P max   | nr. bolts | 304        | 316         |
|-------------------|---------|----------|-----------|-----------|---------|-----------|------------|-------------|
| 6V/250 - 6V/250/B | 404     | 65       | 2         | 3         | 1,5 bar | 6         | 373346V250 | 373386V250B |
| 6V/251 - 6V/251/B | 404     | 100      | 2         | 3         | 1,5 bar | 6         | 373346V251 | 373386V251B |
| 6V/252 - 6V/252/B | 404     | 150      | 2         | 3         | 1,5 bar | 6         | 373346V252 | 373386V252B |
| 6V/253 - 6V/253/B | 404     | 200      | 2         | 3         | 1,5 bar | 6         | 373346V253 | 373386V253B |

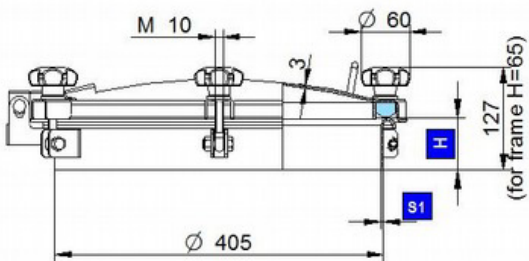
| Dichtung | EPDM     | MVQ (Silicone) | FPM (Viton) | NBR      |  |  |  |  |
|----------|----------|----------------|-------------|----------|--|--|--|--|
| G/6V250  | 37303020 | 37305020       | 37304020    | 37301020 |  |  |  |  |

| Handgriff (M10)                    | art. nr. |  |  |  |  |  |  |
|------------------------------------|----------|--|--|--|--|--|--|
| MEC/60 Ø60mm Kunststoff Handgriff  | 37309001 |  |  |  |  |  |  |
| MEC/60A Ø60mm Kunststoff Handgriff | 37309002 |  |  |  |  |  |  |

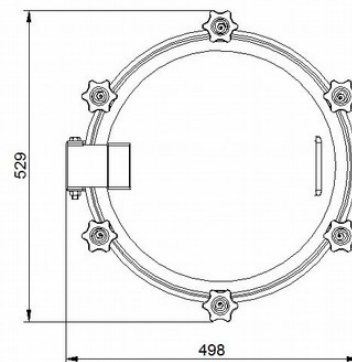
Lieferbar in AISI 304 und 316L, DurchgangØ 400mm. Dichtung eingespant in Deckel. Selbstleerende Deckel. 6 Kunststoff handgriffe.



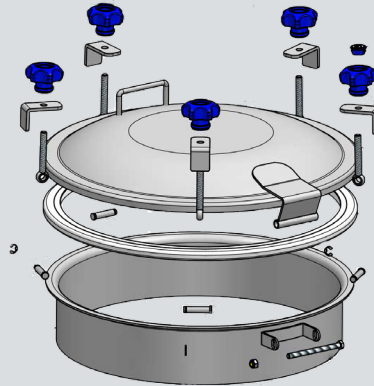
| Material       | Temperaturbereich |
|----------------|-------------------|
| EPDM           | -15° / 90°C       |
| NBR            | -30° / 110°C      |
| MVQ (Silicone) | -50° / 200°C      |
| FKM (Viton)    | -10° / 250°C      |



S1 = Wandstärke Kragen  
 S2 = Wandstärke Deckel  
 V = Handgriff  
 G = Dichtung  
 G = Dichtung



5V/450



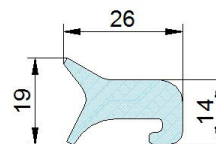
**DOMDECKEL DRUCKLOS MIT EPDM-DICHTUNG Ø 400 MM**

| Type              | Ø Außen | H =...mm | S1 Kragen | S2 Deckel | P max   | nr. bolts | 304        | 316         |
|-------------------|---------|----------|-----------|-----------|---------|-----------|------------|-------------|
| 5V/450 - 5V/450/B | 454     | 100      | 3         | 2         | 0,5 bar | 5         | 373345V450 | 373385V450B |
| 5V/451 - 5V/451/B | 454     | 150      | 3         | 2         | 0,5 bar | 5         | 373345V451 | 373385V451B |
| 5V/452 - 5V/452/B | 454     | 200      | 3         | 2         | 0,5 bar | 5         | 373345V452 | 373385V452B |

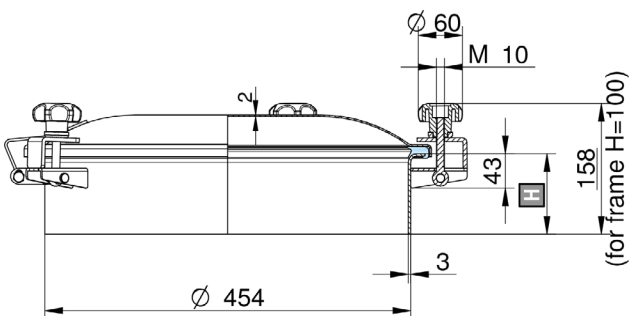
| Dichtung | EPDM     | MVQ (Silicone) | FPM (Viton) | NBR      |  |  |  |  |
|----------|----------|----------------|-------------|----------|--|--|--|--|
| G/T450   | 37303105 | 37305105       | 37304105    | 37301105 |  |  |  |  |

| Handgriff (M10)              | art. nr. |  |  |  |  |  |  |  |
|------------------------------|----------|--|--|--|--|--|--|--|
| MEC/60 Kunststoff Handgriff  | 37309001 |  |  |  |  |  |  |  |
| MEC/60A Kunststoff Handgriff | 37309002 |  |  |  |  |  |  |  |

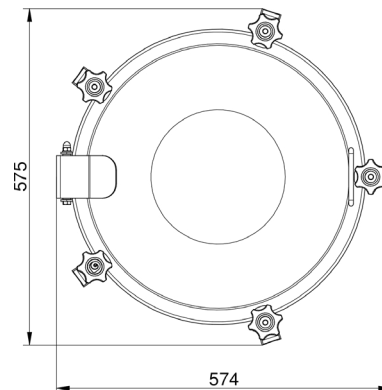
Lieferbar in AISI 304 und 316L, DurchgangØ 448mm. Dichtung eingespant in Deckel. Selbstleerende Deckel. 5 Kunststoff handgriffe.



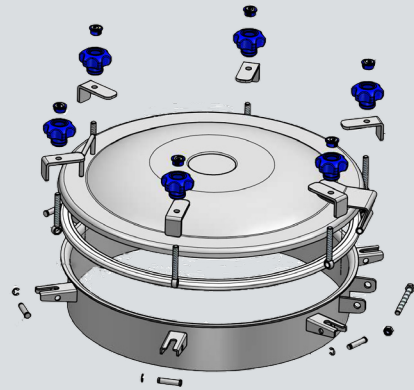
| Material       | Temperaturbereich |
|----------------|-------------------|
| EPDM           | -15° / 90°C       |
| NBR            | -30° / 110°C      |
| MVQ (Silicone) | -50° / 200°C      |
| FKM (Viton)    | -10° / 250°C      |



H = Kragenhöhe  
 S1 = Wandstärke Kragen  
 S2 = Wandstärke Deckel  
 V = Handgriff  
 G = Dichtung  
 G = Dichtung



6V/500



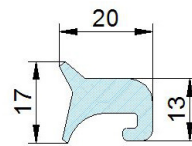
**DOMDECKEL DRUCKLOS MIT EPDM-DICHTUNG Ø 400 MM**

| Type              | Ø Außen | H =...mm | S1 Kragen | S2 Deckel | P max   | nr. bolts | 304        | 316         |
|-------------------|---------|----------|-----------|-----------|---------|-----------|------------|-------------|
| 6V/500 - 6V/500/B | 520     | 100      | 3         | 3         | 0,5 bar | 6         | 373346V500 | 373386V500B |
| 6V/501 - 6V/501/B | 520     | 150      | 3         | 3         | 0,5 bar | 6         | 373346V501 | 373386V501B |
| 6V/502 - 6V/502/B | 520     | 200      | 3         | 3         | 0,5 bar | 6         | 373346V502 | 373386V502B |

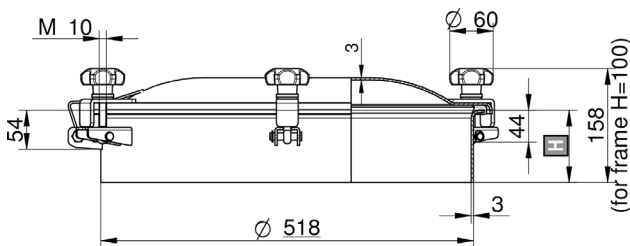
| Dichtung | EPDM     | MVQ (Silicone) | FPM (Viton) | NBR      |
|----------|----------|----------------|-------------|----------|
| G/T500   | 37303113 | 37305113       | 37304113    | 37301113 |

| Handgriff (M10)              | art. nr  |
|------------------------------|----------|
| MEC/60 Kunststoff Handgriff  | 37309001 |
| MEC/60A Kunststoff Handgriff | 37309002 |

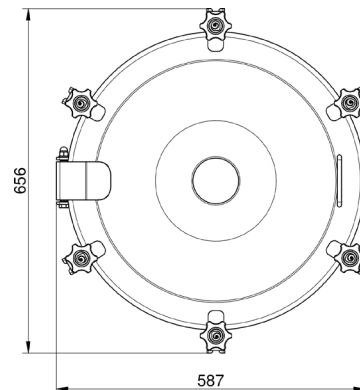
Lieferbar in AISI 304 und 316L, DurchgangØ 514mm. Dichtung eingenspannt in Deckel. Selbstleerende Deckel. 6 Kunststoff handgriffe.



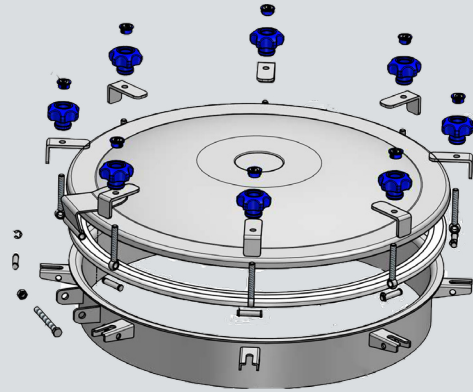
| Material       | Temperaturbereich |
|----------------|-------------------|
| EPDM           | -15° / 90°C       |
| NBR            | -30° / 110°C      |
| MVQ (Silicone) | -50° / 200°C      |
| FKM (Viton)    | -10° / 250°C      |



H = Kragenhöhe  
 S1 = Wandstärke Kragen  
 S2 = Wandstärke Deckel  
 V = Handgriff  
 G = Dichtung  
 G = Dichtung



8V/600



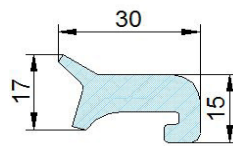
**DOMDECKEL DRUCKLOS MIT EPDM-DICHTUNG Ø 400 MM**

| Type              | Ø Außen | H =...mm | S1 Kragen | S2 Deckel | P max   | nr. bolts | 304        | 316         |
|-------------------|---------|----------|-----------|-----------|---------|-----------|------------|-------------|
| 8V/600 - 8V/600/B | 620     | 100      | 3         | 3         | 0,2 bar | 8         | 373348V600 | 373388V600B |
| 8V/601 - 8V/601/B | 620     | 150      | 3         | 3         | 0,2 bar | 8         | 373348V601 | 373388V601B |
| 8V/602 - 8V/602/B | 620     | 200      | 3         | 3         | 0,2 bar | 8         | 373348V602 | 373388V602B |

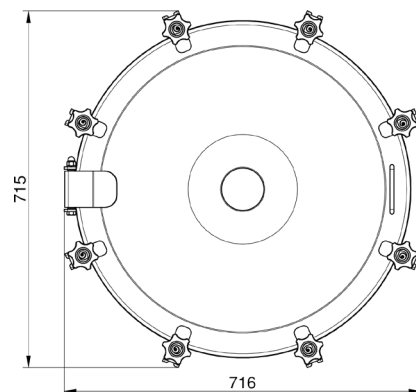
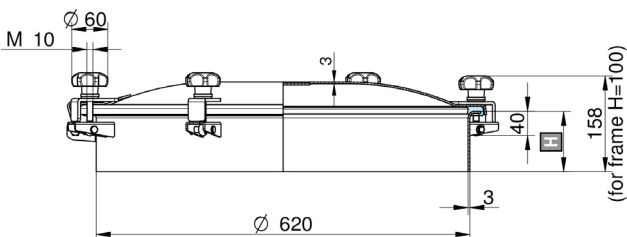
| Dichtung | EPDM     | MVQ (Silicone) | FPM (Viton) | NBR      |
|----------|----------|----------------|-------------|----------|
| G/T600   | 37303110 | 37305110       | 37304110    | 37301110 |

| Handgriff (M10)              | art. nr  |
|------------------------------|----------|
| MEC/60 Kunststoff Handgriff  | 37309001 |
| MEC/60A Kunststoff Handgriff | 37309002 |

Lieferbar in AISI 304 und 316L, DurchgangØ 614mm. Dichtung eingespant in Deckel. Selbstleerende Deckel. 8 Kunststoff handgriffe.

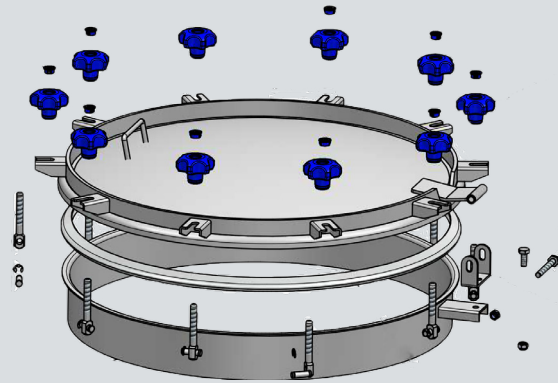


| Material       | Temperaturbereich |
|----------------|-------------------|
| EPDM           | -15° / 90°C       |
| NBR            | -30° / 110°C      |
| MVQ (Silicone) | -50° / 200°C      |
| FKM (Viton)    | -10° / 250°C      |



H = Kragenhöhe  
 S1 = Wandstärke Kragen  
 S2 = Wandstärke Deckel  
 V = Handgriff  
 G = Dichtung  
 G = Dichtung

10V800



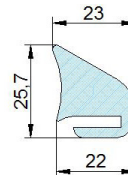
**DOMDECKEL DRUCKLOS Ø 800 MM**

| Type   | ø Außen | H =...mm | S1 Kragen | S2 Deckel | P max   | 304         | 316          |
|--------|---------|----------|-----------|-----------|---------|-------------|--------------|
| 10V800 | 805     | 105      | 3         | 3         | 0,2 bar | 3733410V800 | 3733810V800B |

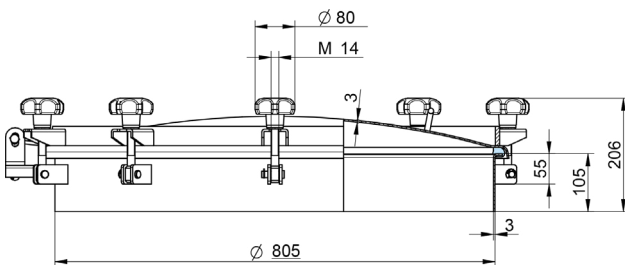
| Dichtung | EPDM     | MVQ (Silicone) | FPM (Viton) | NBR      |  |  |  |
|----------|----------|----------------|-------------|----------|--|--|--|
| G/800    | 37303307 | 37305307       | 37304307    | 37301307 |  |  |  |

| Handgriff (M14)             | art. nr. |  |  |  |  |  |  |
|-----------------------------|----------|--|--|--|--|--|--|
| MEC/80 Kunststoff Handgriff | 37303003 |  |  |  |  |  |  |
| V/I/170 Edelstahl Handgriff | 37309023 |  |  |  |  |  |  |

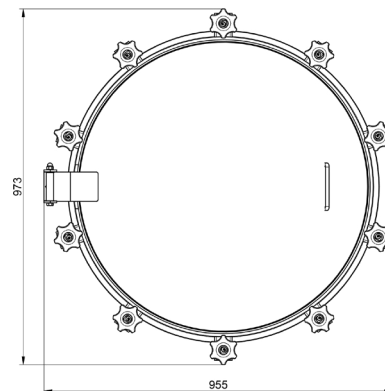
Lieferbar in AISI 304 und 316L. 10 Kunststoff handgriffe. Dichtung geklemmt in den Kragen.



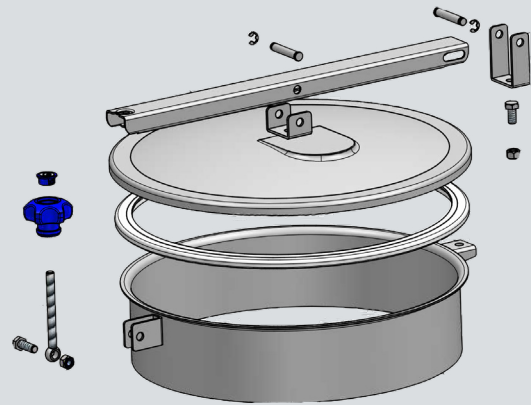
| Material       | Temperaturbereich |
|----------------|-------------------|
| EPDM           | -15° / 90°C       |
| NBR            | -30° / 110°C      |
| MVQ (Silicone) | -50° / 200°C      |
| FKM (Viton)    | -10° / 250°C      |



H = Kragenhöhe  
 S1 = Wandstärke Kragen  
 S2 = Wandstärke Deckel  
 V = Handgriff  
 G = Dichtung  
 G = Dichtung



TV/400



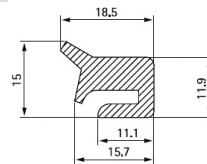
**DOMDECKEL DRUCKLOS MIT EPDM-DICHTUNG**

| Type              | Ø Außen | H =...mm | S1 Kragen | S2 Deckel | P max | 304        | 316         |
|-------------------|---------|----------|-----------|-----------|-------|------------|-------------|
| TV/400 - TV/400/B | 404     | 65       | 2         | 2         | 0 bar | 37334TV400 | 37338TV400B |
| TV/401 - TV/401/B | 404     | 100      | 2         | 2         | 0 bar | 37334TV401 | 37338TV401B |
| TV/402 - TV/402/B | 404     | 150      | 2         | 2         | 0 bar | 37334TV402 | 37338TV402B |
| TV/403 - TV/403/B | 404     | 200      | 2         | 2         | 0 bar | 37334TV403 | 37338TV403B |

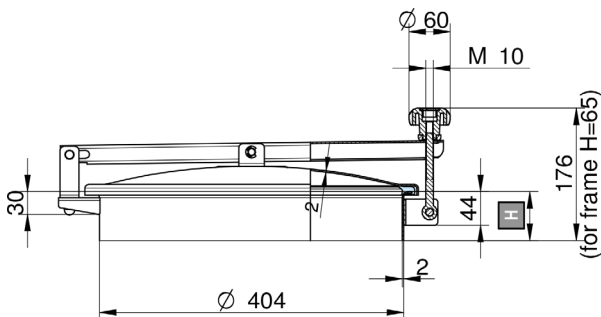
| Dichtung | EPDM     | MVQ (Silicone) | FPM (Viton) | NBR      |
|----------|----------|----------------|-------------|----------|
| G/T240   | 37303104 | 37305104       | 37304104    | 37301104 |

| Handgriff (M10)             | art. nr. |
|-----------------------------|----------|
| MEC/60 Kunststoff Handgriff | 37309001 |
| V/I/295 Edelstahl Handgriff | 37309013 |

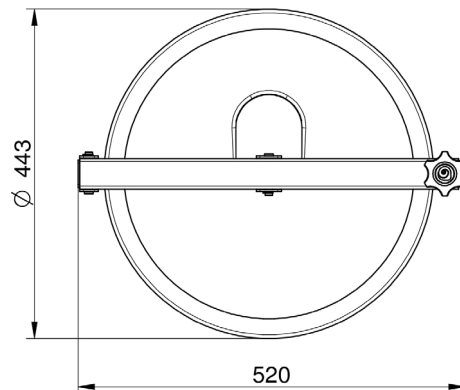
Lieferbar in AISI 304 und 316L, DurchgangØ 400mm. Dichtung geklemmt in den Kragen. Selbstleerende Deckel. Kunststoff Handgriff.



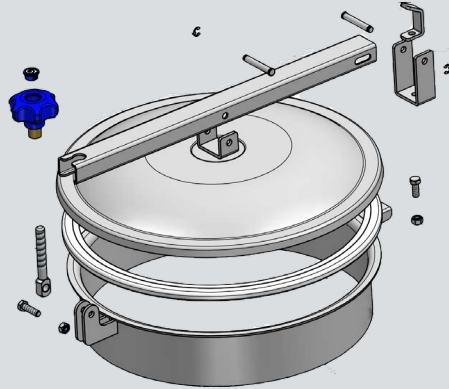
| Material       | Temperaturbereich |
|----------------|-------------------|
| EPDM           | -15° / 90°C       |
| NBR            | -30° / 110°C      |
| MVQ (Silicone) | -50° / 200°C      |
| FKM (Viton)    | -10° / 250°C      |



H = Kragenhöhe  
 S1 = Wandstärke Kragen  
 S2 = Wandstärke Deckel  
 V = Handgriff  
 G = Dichtung  
 G = Dichtung



TV/450



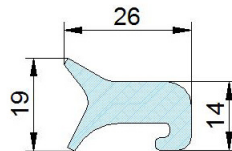
**DOMDECKEL DRUCKLOS MIT EPDM-DICHTUNG**

| Type              | Ø Außen | H =...mm | S1 Kragen | S2 Deckel | P max | 304        | 316         |
|-------------------|---------|----------|-----------|-----------|-------|------------|-------------|
| TV/450 - TV/450/B | 454     | 100      | 3         | 2         | 0 bar | 37334TV450 | 37338TV450B |
| TV/451 - TV/451/B | 454     | 150      | 3         | 2         | 0 bar | 37334TV451 | 37338TV451B |
| TV/452 - TV/452/B | 454     | 200      | 3         | 2         | 0 bar | 37334TV452 | 37338TV452B |

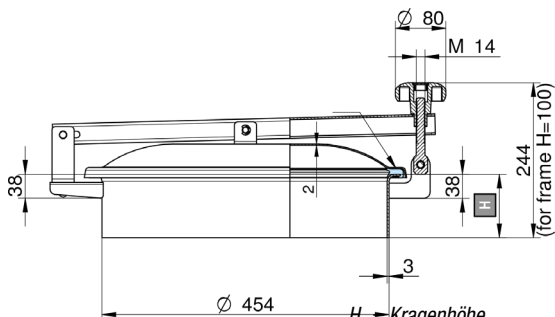
| Dichtung | EPDM     | MVQ (Silicone) | FPM (Viton) | NBR      |
|----------|----------|----------------|-------------|----------|
| G/T450   | 37303105 | 37305105       | 37304105    | 37301105 |

| Handgriff (M14)              | art. nr. |
|------------------------------|----------|
| MEC/80A Kunststoff Handgriff | 37309004 |
| MEC/90 Edelstahl Handgriff   | 37309007 |
| VI/170 Edelstahl Handgriff   | 37309023 |

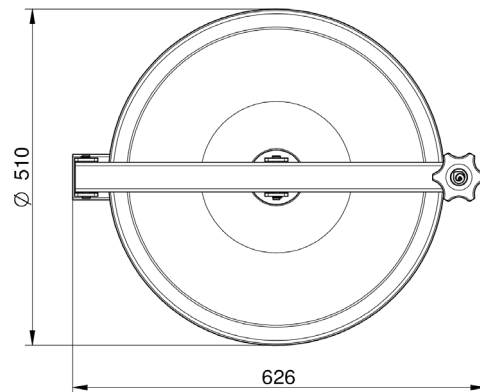
Lieferbar in AISI 304 und 316L, DurchgangØ 448mm. Dichtung op Kragen geklemd. Selbstleerende Deckel. Kunststoff Handgriff.



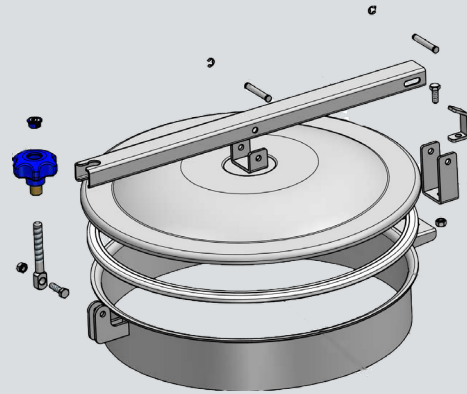
| Material       | Temperaturbereich |
|----------------|-------------------|
| EPDM           | -15° / 90°C       |
| NBR            | -30° / 110°C      |
| MVQ (Silicone) | -50° / 200°C      |
| FKM (Viton)    | -10° / 250°C      |



H = Kragenhöhe  
 S1 = Wandstärke Kragen  
 S2 = Wandstärke Deckel  
 V = Handgriff  
 G = Dichtung  
 G = Dichtung



TV/500



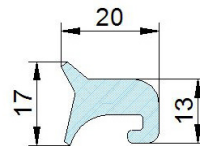
**DOMDECKEL DRUCKLOS Ø 500 MM**

| Type   | ø Außen | H =...mm | S1 Kragen | S2 Deckel | P max | 304        | 316         |
|--------|---------|----------|-----------|-----------|-------|------------|-------------|
| TV/500 | 518     | 100      | 3         | 3         | 0 bar | 37334TV500 | 37338TV500B |
| TV/501 | 518     | 150      | 3         | 3         | 0 bar | 37334TV501 | 37338TV501B |
| TV/502 | 518     | 200      | 3         | 3         | 0 bar | 37334TV502 | 37338TV502B |

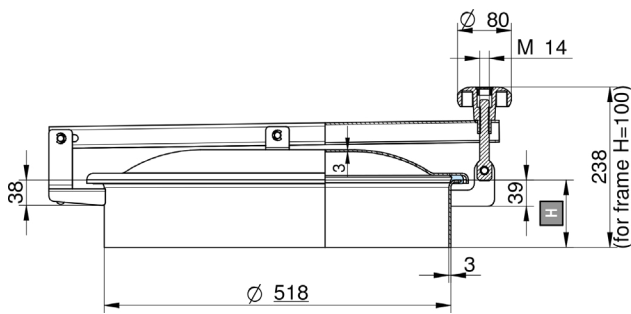
| Dichtung | EPDM     | MVQ (Silicone) | FPM (Viton) | NBR      |  |  |  |
|----------|----------|----------------|-------------|----------|--|--|--|
| G/T500   | 37303115 | 37305115       | 37304115    | 37301115 |  |  |  |

| Handgriff (M14)                | art. nr. |  |  |  |  |  |
|--------------------------------|----------|--|--|--|--|--|
| MEC/80A Kunststoff Handgriff   | 37309003 |  |  |  |  |  |
| V/I/Z/175A Edelstahl Handgriff | 37309024 |  |  |  |  |  |
| MEC/80 Kunststoff Handgriff    | 37309003 |  |  |  |  |  |

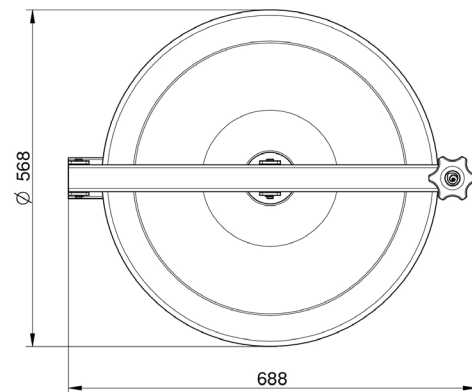
Lieferbar in AISI 304 und 316L. Kunststoff Handgriff. Dichtung geklemmt in den Kragen.



| Material       | Temperaturbereich |
|----------------|-------------------|
| EPDM           | -15° / 90°C       |
| NBR            | -30° / 110°C      |
| MVQ (Silicone) | -50° / 200°C      |
| FKM (Viton)    | -10° / 250°C      |

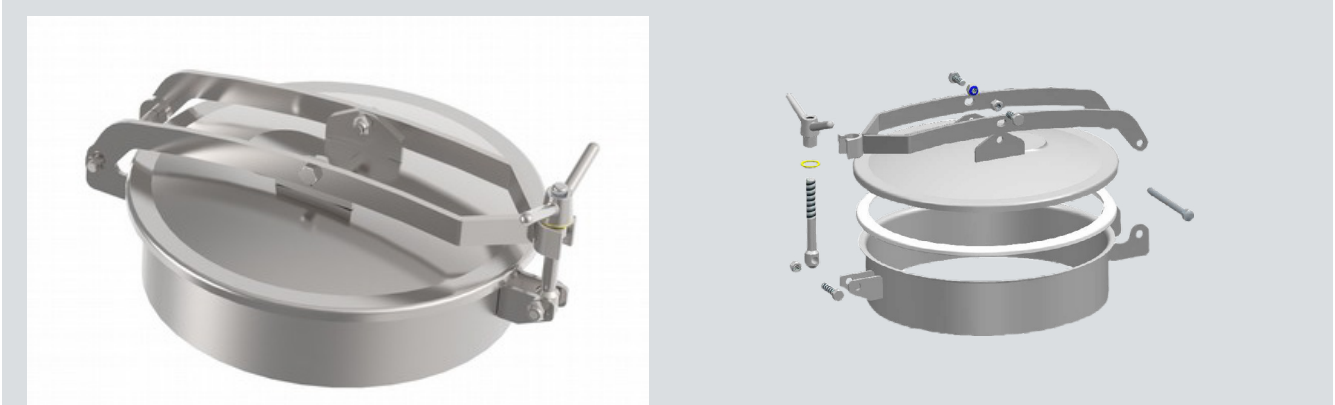


H = Kragenhöhe  
 S1 = Wandstärke Kragen  
 S2 = Wandstärke Deckel  
 V = Handgriff  
 G = Dichtung  
 G = Dichtung





T/400



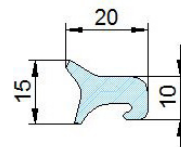
**DOMDECKEL DRUCKLOS MIT EPDM DICHTUNG**

| Type  | Ø outside | H =...mm | S1 collar | P max   | max Temp°C | 304       | 316        |
|-------|-----------|----------|-----------|---------|------------|-----------|------------|
| T/400 | 404       | 100      | 2         | 0 / 0,1 |            | 37334T400 | 37338T400B |
| T/401 | 404       | 150      | 2         | 0 / 0,1 |            | 37334T401 | 37338T401B |
| T/402 | 404       | 200      | 2         | 0 / 0,1 |            | 37334T402 | 37338T402B |

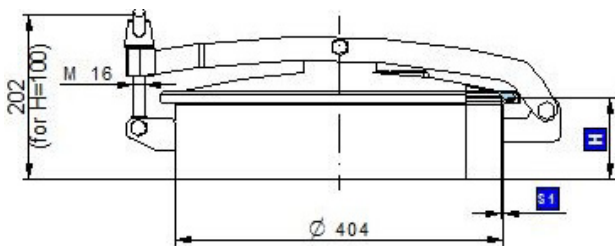
| Gasket | EPDM     | MVQ (Silicone) | FPM (Viton) | NBR      |  |  |
|--------|----------|----------------|-------------|----------|--|--|
| GT/400 | 37303309 | 37305309       | 37304309    | 37301309 |  |  |

| Handwheel (M16)              | art. nr. |  |  |  |  |
|------------------------------|----------|--|--|--|--|
| VI/165 A Edelstahl Handgriff | 37309009 |  |  |  |  |

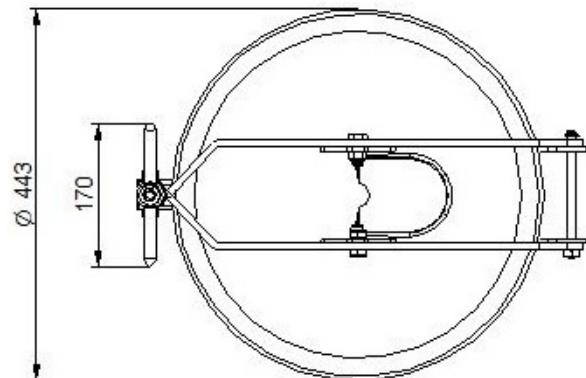
Lieferbar in AISI 304 und 316L. Kunststoff Handgriff. Dichtung geklemmt in den Kragen.



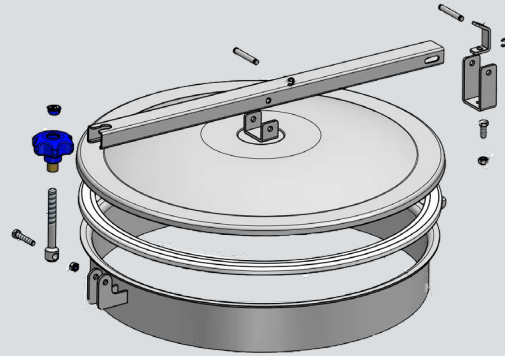
| Material       | Temperaturbereich |
|----------------|-------------------|
| EPDM           | -15° / 90°C       |
| NBR            | -30° / 110°C      |
| MVQ (Silicone) | -50° / 200°C      |
| FKM (Viton)    | -10° / 250°C      |



- H = Kragenhöhe
- S1 = Wandstärke Kragen
- S2 = Wandstärke Deckel
- V = Handgriff
- G = Dichtung
- G = Dichtung



TV/600



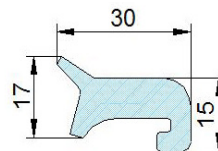
**DOMDECKEL DRUCKLOS Ø 600 MM**

| Type   | ø Außen | H =...mm | S1 Kragen | S2 Deckel | P max | 304        | 316         |
|--------|---------|----------|-----------|-----------|-------|------------|-------------|
| TV/600 | 620     | 100      | 3         | 3         | 0 bar | 37334TV600 | 37338TV600B |
| TV/601 | 620     | 150      | 3         | 3         | 0 bar | 37334TV601 | 37338TV601B |
| TV/602 | 620     | 200      | 3         | 3         | 0 bar | 37334TV602 | 37338TV602B |

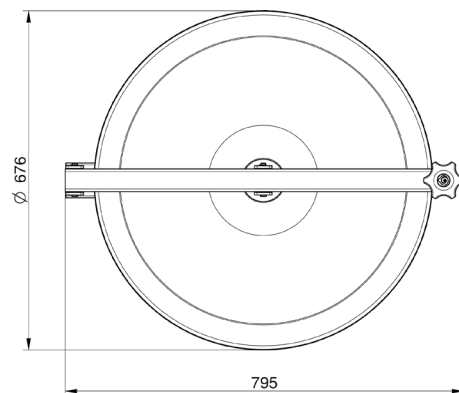
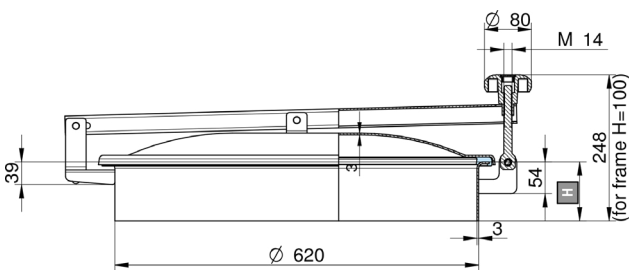
| Dichtung | EPDM     | MVQ (Silicone) | FPM (Viton) | NBR      |  |  |  |
|----------|----------|----------------|-------------|----------|--|--|--|
| G/T600   | 37303116 | 37305116       | 37304116    | 37301116 |  |  |  |

| Handgriff (M14)               | art. nr. |  |  |  |  |
|-------------------------------|----------|--|--|--|--|
| MEC/80A Kunststoff Handgriff  | 37309003 |  |  |  |  |
| V/VZ/175A Edelstahl Handgriff | 37309025 |  |  |  |  |
| MEC/80 Kunststoff Handgriff   | 37309092 |  |  |  |  |

Lieferbar in AISI 304 und 316L. Kunststoff Handgriff. Dichtung geklemmt in den Kragen.

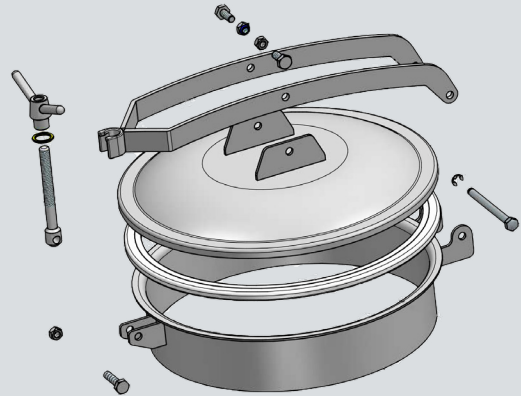


| Material       | Temperaturbereich |
|----------------|-------------------|
| EPDM           | -15° / 90°C       |
| NBR            | -30° / 110°C      |
| MVQ (Silicone) | -50° / 200°C      |
| FKM (Viton)    | -10° / 250°C      |



- H = Kragenhöhe
- S1 = Wandstärke Kragen
- S2 = Wandstärke Deckel
- V = Handgriff
- G = Dichtung
- G = Dichtung

T/450



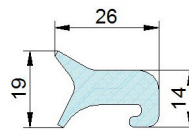
**DOMDECKEL DRUCKLOS Ø 450 MM**

| Type  | ø Außen | H =...mm | S1 Kragen | S2 Deckel | P max   | 304       | 316        |
|-------|---------|----------|-----------|-----------|---------|-----------|------------|
| T/450 | 454     | 100      | 3         | 2         | 0,1 bar | 37334T450 | 37338T450B |
| T/451 | 454     | 150      | 3         | 2         | 0,1 bar | 37334T451 | 37338T451B |
| T/452 | 454     | 200      | 3         | 2         | 0,1 bar | 37334T452 | 37338T452B |

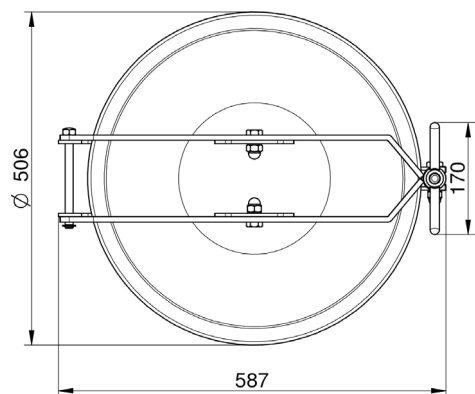
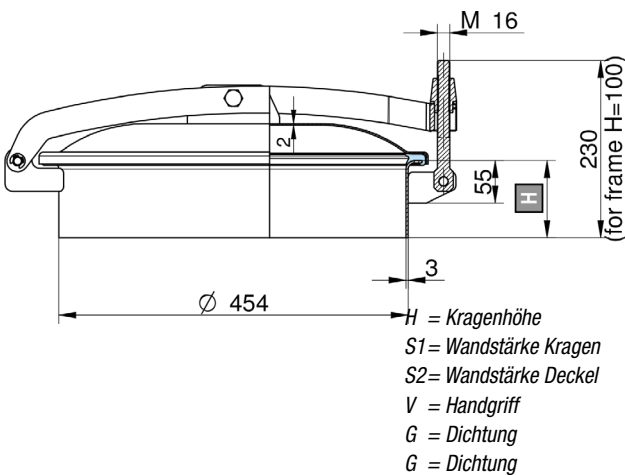
| Dichtung | EPDM     | MVQ (Silicone) | FPM (Viton) | NBR      |  |  |  |
|----------|----------|----------------|-------------|----------|--|--|--|
| G/T450   | 37303105 | 37305105       | 37304105    | 37301105 |  |  |  |

| Handgriff (M16)             | art. nr. |  |  |  |  |  |  |
|-----------------------------|----------|--|--|--|--|--|--|
| V/1165A Edelstahl Handgriff | 37309012 |  |  |  |  |  |  |
| MEC/90 Edelstahl Handgriff  | 37309007 |  |  |  |  |  |  |

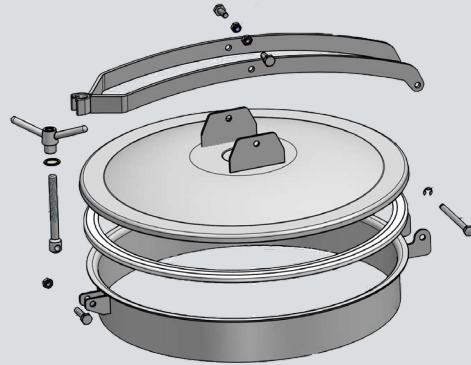
Lieferbar in AISI 304 und 316L. Edelstahl Handgriff. Dichtung geklemmt in den Kragen



| Material       | Temperaturbereich |
|----------------|-------------------|
| EPDM           | -15° / 90°C       |
| NBR            | -30° / 110°C      |
| MVQ (Silicone) | -50° / 200°C      |
| FKM (Viton)    | -10° / 250°C      |



T/500



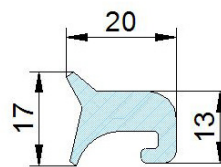
**DOMDECKEL DRUCKLOS MIT EPDM-DICHTUNG**

| Type            | Ø Außen | H =...mm | S1 Kragen | S2 Deckel | P max   | 304       | 316        |
|-----------------|---------|----------|-----------|-----------|---------|-----------|------------|
| T/500 - T/500/B | 520     | 100      | 3         | 3         | 0,1 bar | 37334T500 | 37338T500B |
| T/501 - T/501/B | 520     | 150      | 3         | 3         | 0,1 bar | 37334T501 | 37338T501B |
| T/502 - T/502/B | 520     | 200      | 3         | 3         | 0,1 bar | 37334T502 | 37338T502B |

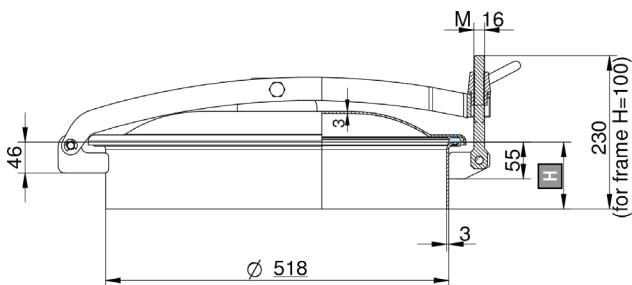
| Dichtung | EPDM     | MVQ (Silicone) | FPM (Viton) | NBR      |
|----------|----------|----------------|-------------|----------|
| G/T500   | 37303113 | 37305113       | 37304113    | 37301113 |

| Handgriff (M16)             | art. nr. |
|-----------------------------|----------|
| V/I/165 Edelstahl Handgriff | 37309010 |
| MEC/90 Edelstahl Handgriff  | 37309008 |

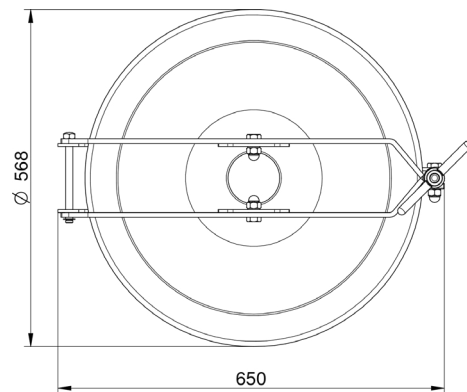
Lieferbar in AISI 304 und 316L, DurchgangØ 500mm. Dichtung in den Deckel geklemmt. Selbstleerende Deckel. Edelstahl-Griffe. Mit PED-Bescheinigung.



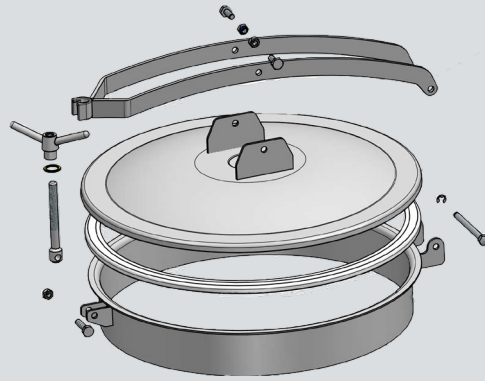
| Material       | Temperaturbereich |
|----------------|-------------------|
| EPDM           | -15° / 90°C       |
| NBR            | -30° / 110°C      |
| MVQ (Silicone) | -50° / 200°C      |
| FKM (Viton)    | -10° / 250°C      |



H = Kragenhöhe  
 S1 = Wandstärke Kragen  
 S2 = Wandstärke Deckel  
 V = Handgriff  
 G = Dichtung  
 G = Dichtung



**T/600**



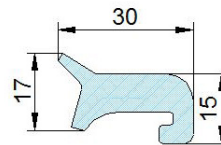
**DOMDECKEL DRUCKLOS MIT EPDM-DICHTUNG**

| Type            | Ø Außen | H =...mm | S1 Kragen | S2 Deckel | P max | 304       | 316        |
|-----------------|---------|----------|-----------|-----------|-------|-----------|------------|
| T/600 - T/600/B | 620     | 100      | 3         | 3         | 0 bar | 37334T600 | 37338T600B |
| T/601 - T/601/B | 620     | 150      | 3         | 3         | 0 bar | 37334T601 | 37338T601B |
| T/602 - T/602/B | 620     | 200      | 3         | 3         | 0 bar | 37334T602 | 37338T602B |

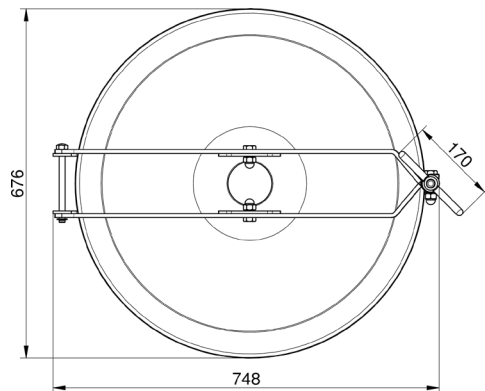
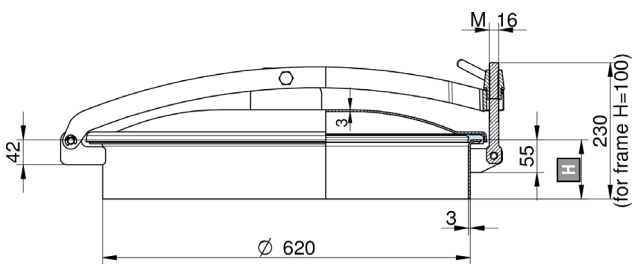
| Dichtung | EPDM     | MVQ (Silicone) | FPM (Viton) | NBR      |  |  |  |
|----------|----------|----------------|-------------|----------|--|--|--|
| G/T600   | 37303110 | 37305110       | 37304110    | 37301110 |  |  |  |

| Handgriff (M16)            | art. nr. |  |  |  |  |  |  |
|----------------------------|----------|--|--|--|--|--|--|
| V/165 Edelstahl Handgriff  | 37309010 |  |  |  |  |  |  |
| MEC/90 Edelstahl Handgriff | 37309008 |  |  |  |  |  |  |

Lieferbar in AISI 304 und 316L, DurchgangØ 614mm. Dichtung op Kragen geklemmt. Selbstleerende Deckel. Edelstahl-Griffe.

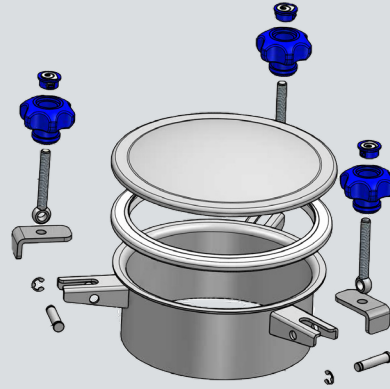


| Material       | Temperaturbereich |
|----------------|-------------------|
| EPDM           | -15° / 90°C       |
| NBR            | -30° / 110°C      |
| MVQ (Silicone) | -50° / 200°C      |
| FKM (Viton)    | -10° / 250°C      |



H = Kragenhöhe  
 S1= Wandstärke Kragen  
 S2= Wandstärke Deckel  
 V = Handgriff  
 G = Dichtung  
 G = Dichtung

3V/200



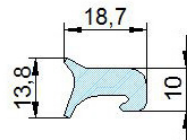
**DOMDECKEL DRUCKLOS Ø 200 MM**

| Type  | ø Außen | H = ...mm | S1 Kragen | S2 Deckel | P max   | 304        | 316         |
|-------|---------|-----------|-----------|-----------|---------|------------|-------------|
| 3V200 | 202     | 85        | 2         | 1,5       | 0,4 bar | 373343V200 | 373383V200B |
| 3V201 | 202     | 150       | 2         | 1,5       | 0,4 bar | 373343V201 | 373383V201B |
| 3V202 | 202     | 200       | 2         | 1,5       | 0,4 bar | 373343V202 | 373383V202B |

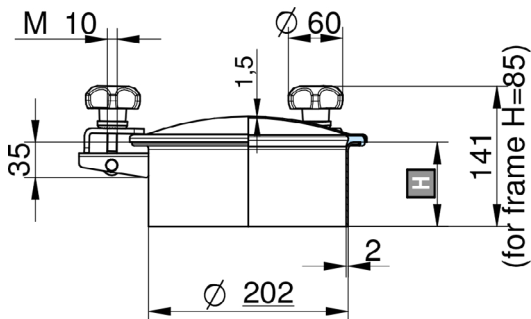
| Dichtung | EPDM     | MVQ (Silicone) | FPM (Viton) | NBR      |  |  |  |
|----------|----------|----------------|-------------|----------|--|--|--|
| G/T200   | 37303308 | 37305308       | 37304308    | 37301308 |  |  |  |

| Handgriff (M10)             | art. nr. |  |  |  |  |  |  |
|-----------------------------|----------|--|--|--|--|--|--|
| MEC/60 Kunststoff Handgriff | 37309001 |  |  |  |  |  |  |
| V/I/295 Edelstahl Handgriff | 37309013 |  |  |  |  |  |  |

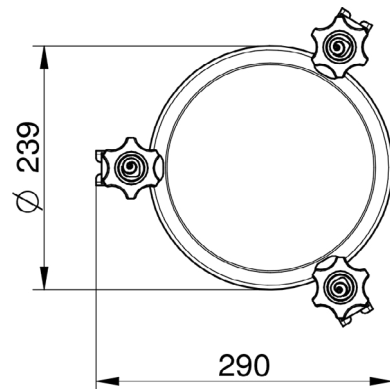
Lieferbar in AISI 304 und 316L. 3 Kunststoff handgriffe. Dichtung geklemmt in den Kragen.



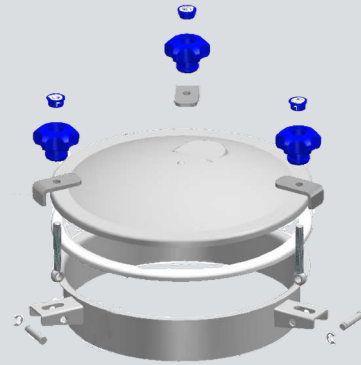
| Material       | Temperaturbereich |
|----------------|-------------------|
| EPDM           | -15° / 90°C       |
| NBR            | -30° / 110°C      |
| MVQ (Silicone) | -50° / 200°C      |
| FKM (Viton)    | -10° / 250°C      |



H = Kragenhöhe  
 S1 = Wandstärke Kragen  
 S2 = Wandstärke Deckel  
 V = Handgriff  
 G = Dichtung  
 G = Dichtung



3V/300



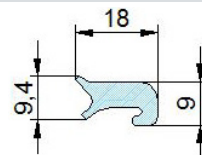
**DOMDECKEL DRUCKLOS Ø 300 MM**

| Type  | ø Außen | H =...mm | S1 Kragen | S2 Deckel | P max    | 304        | 316         |
|-------|---------|----------|-----------|-----------|----------|------------|-------------|
| 3V300 | 306     | 65       | 2         | 1,5       | 0,15 bar | 373343V300 | 373383V300B |
| 3V301 | 306     | 100      | 2         | 1,5       | 0,15 bar | 373343V301 | 373383V301B |
| 3V302 | 306     | 150      | 2         | 1,5       | 0,15 bar | 373343V302 | 373383V302B |

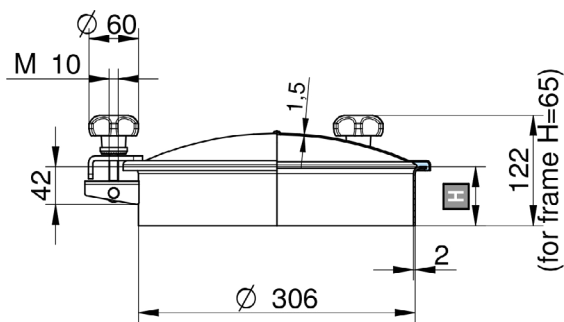
| Dichtung | EPDM     | MVQ (Silicone) | FPM (Viton) | NBR      |  |  |  |
|----------|----------|----------------|-------------|----------|--|--|--|
| G/T300   | 37303213 | 37305213       | 37304213    | 37301213 |  |  |  |

| Handgriff (M10)             | art. nr. |  |  |  |  |  |  |
|-----------------------------|----------|--|--|--|--|--|--|
| MEC/60 Kunststoff Handgriff | 37309001 |  |  |  |  |  |  |
| V/I/295 Edelstahl Handgriff | 37309013 |  |  |  |  |  |  |

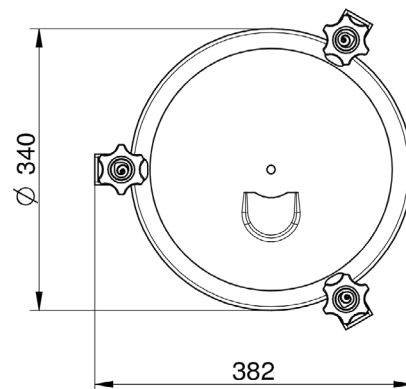
Lieferbar in AISI 304 und 316L. 3 Kunststoff handgriffe. Dichtung geklemmt in den Kragen.



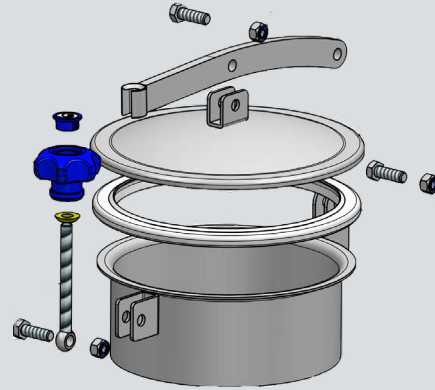
| Material       | Temperaturbereich |
|----------------|-------------------|
| EPDM           | -15° / 90°C       |
| NBR            | -30° / 110°C      |
| MVQ (Silicone) | -50° / 200°C      |
| FKM (Viton)    | -10° / 250°C      |



H = Kragenhöhe  
 S1 = Wandstärke Kragen  
 S2 = Wandstärke Deckel  
 V = Handgriff  
 G = Dichtung  
 G = Dichtung



N/230



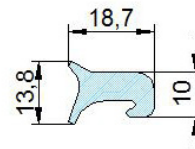
**DOMDECKEL DRUCKLOS MIT EPDM-DICHTUNG**

| Type            | Ø Außen | H =...mm | S1 Kragen | S2 Deckel | P max   | 304       | 316        |
|-----------------|---------|----------|-----------|-----------|---------|-----------|------------|
| N/230 - N/230/B | 202     | 85       | 2         | 1,5       | 0,5 bar | 37334N230 | 37338N230B |
| N/231 - N/231/B | 202     | 150      | 2         | 1,5       | 0,5 bar | 37334N231 | 37338N231B |
| N/232 - N/232/B | 202     | 200      | 2         | 1,5       | 0,5 bar | 37334N232 | 37338N232B |

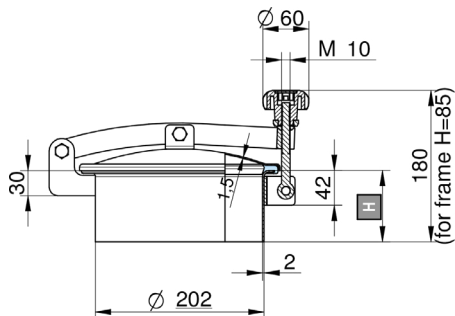
| Dichtung | EPDM     | MVQ (Silicone) | FPM (Viton) | NBR      |
|----------|----------|----------------|-------------|----------|
| G/T200   | 37303308 | 37305308       | 37304308    | 37301308 |

| Handgriff (M10)              | art. nr. |
|------------------------------|----------|
| MEC/60A Kunststoff Handgriff | 37309002 |
| V/I/295 Edelstahl Handgriff  | 37309013 |

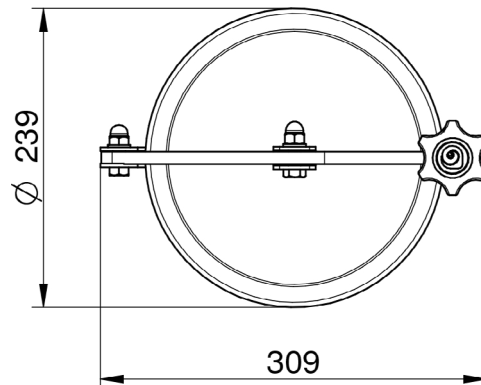
Lieferbar in AISI 304 und 316L, DurchgangØ 198mm. Dichtung op Kragen geklemd. Selbstleerende Deckel. Kunststoff Handgriff.



| Material       | Temperaturbereich |
|----------------|-------------------|
| EPDM           | -15° / 90°C       |
| NBR            | -30° / 110°C      |
| MVQ (Silicone) | -50° / 200°C      |
| FKM (Viton)    | -10° / 250°C      |

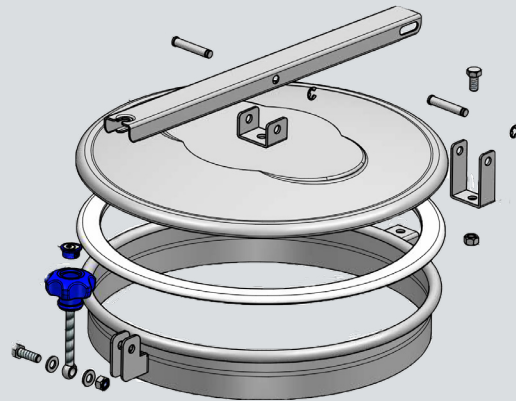


H = Kragenhöhe  
 S1 = Wandstärke Kragen  
 S2 = Wandstärke Deckel  
 V = Handgriff  
 G = Dichtung  
 G = Dichtung





**N/240**



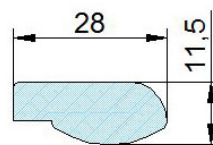
**DOMDECKEL DRUCKLOS Ø 400 MM**

| Type  | ø Außen | H =...mm | S1 Kragen | S2 Deckel | P max | 304       | 316        |
|-------|---------|----------|-----------|-----------|-------|-----------|------------|
| N/240 | 404     | 65       | 2         | 2         | 0 bar | 37334N240 | 37338N240B |
| N/241 | 404     | 100      | 2         | 2         | 0 bar | 37334N241 | 37338N241B |
| N/242 | 404     | 150      | 2         | 2         | 0 bar | 37334N242 | 37338N242B |
| N/243 | 404     | 200      | 2         | 2         | 0 bar | 37334N243 | 37338N243B |

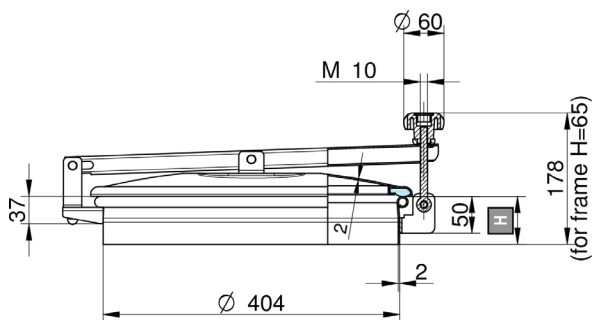
| Dichtung | EPDM     | MVQ (Silicone) | FPM (Viton) | NBR      |  |  |  |
|----------|----------|----------------|-------------|----------|--|--|--|
| G/NL250  | 37303103 | 37305103       | 37304103    | 37301103 |  |  |  |

| Handgriff (M10)             | art. nr. |  |  |  |  |
|-----------------------------|----------|--|--|--|--|
| MEC/60 Kunststoff Handgriff | 37309001 |  |  |  |  |
| V/I/295 Edelstahl Handgriff | 37309013 |  |  |  |  |
| MEC/80 Kunststoff Handgriff | 37309003 |  |  |  |  |

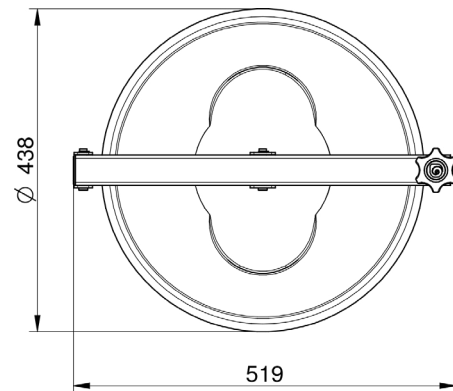
Lieferbar in AISI 304 und 316L, Durchgang Ø 400mm. Dichtung verklebt im Deckel. Nicht Selbstentleerende Deckel. Kunststoff Handgriff.



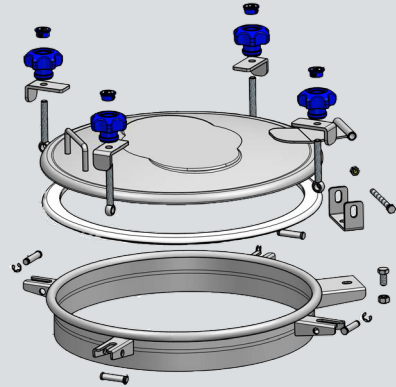
| Material       | Temperaturbereich |
|----------------|-------------------|
| EPDM           | -15° / 90°C       |
| NBR            | -30° / 110°C      |
| MVQ (Silicone) | -50° / 200°C      |
| FKM (Viton)    | -10° / 250°C      |



H = Kragenhöhe  
 S1 = Wandstärke Kragen  
 S2 = Wandstärke Deckel  
 V = Handgriff  
 G = Dichtung  
 G = Dichtung



**N240/4V**



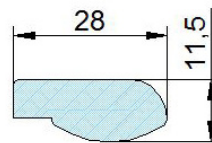
**DOMDECKEL DRUCKLOS Ø 400 MM**

| Type    | ø Außen | H =...mm | S1 Kragen | S2 Deckel | P max   | 304         | 316          |
|---------|---------|----------|-----------|-----------|---------|-------------|--------------|
| N240/4V | 404     | 65       | 2         | 2         | 0,2 bar | 37334N2404V | 37338N2404VB |
| N241/4V | 404     | 100      | 2         | 2         | 0,2 bar | 37334N2414V | 37338N2414VB |
| N242/4V | 404     | 150      | 2         | 2         | 0,2 bar | 37334N2424V | 37338N2424VB |
| N243/4V | 404     | 200      | 2         | 2         | 0,2 bar | 37334N2434V | 37338N2434VB |

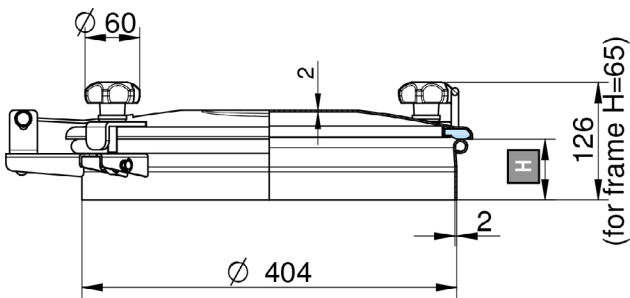
| Dichtung | EPDM     | MVQ (Silicone) | FPM (Viton) | NBR      |  |  |  |
|----------|----------|----------------|-------------|----------|--|--|--|
| G/NL250  | 37303103 | 37305103       | 37304103    | 37301103 |  |  |  |

| Handgriff (M10)             | art. nr. |  |  |  |  |  |  |
|-----------------------------|----------|--|--|--|--|--|--|
| MEC/60 Kunststoff Handgriff | 37309001 |  |  |  |  |  |  |
| V/I/295 Edelstahl Handgriff | 37309013 |  |  |  |  |  |  |

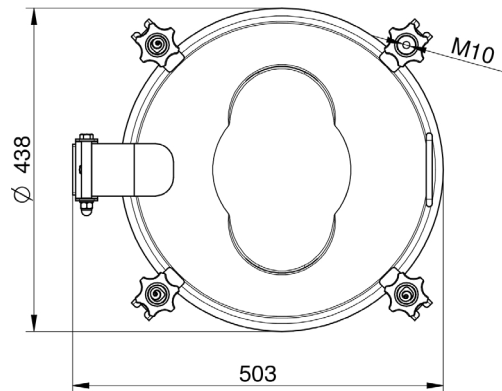
Lieferbar in AISI 304 und 316L, Durchgang Ø 404mm. Dichtung verklebt im Deckel. Selbstentleerende Deckel. 4 Kunststoff Handgriffs.



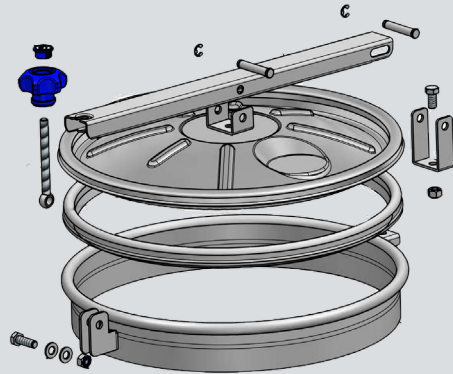
| Material       | Temperaturbereich |
|----------------|-------------------|
| EPDM           | -15° / 90°C       |
| NBR            | -30° / 110°C      |
| MVQ (Silicone) | -50° / 200°C      |
| FKM (Viton)    | -10° / 250°C      |



H = Kragenhöhe  
 S1 = Wandstärke Kragen  
 S2 = Wandstärke Deckel  
 V = Handgriff  
 G = Dichtung  
 G = Dichtung



N/250



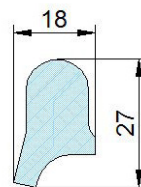
**DOMDECKEL DRUCKLOS MIT EPDM-DICHTUNG**

| Type            | Ø Außen | H =...mm | S1 Kragen | S2 Deckel | P max     | 304        | 316        |
|-----------------|---------|----------|-----------|-----------|-----------|------------|------------|
| N/250 - N/250/B | 404     | 65       | 2         | 1,2       | 0 bar     | 37334N250  | 37338N250B |
| N/251 - N/251/B | 404     | 100      | 2         | 1,2       | 0 bar     | 37334N251  | 37338N251B |
| N/252 - N/252/B | 404     | 150      | 1,2       | 0 bar     | 37334N252 | 37338N252B |            |
| N/253 - N/253/B | 404     | 200      | 2         | 1,2       | 0 bar     | 37334N253  | 37338N253B |

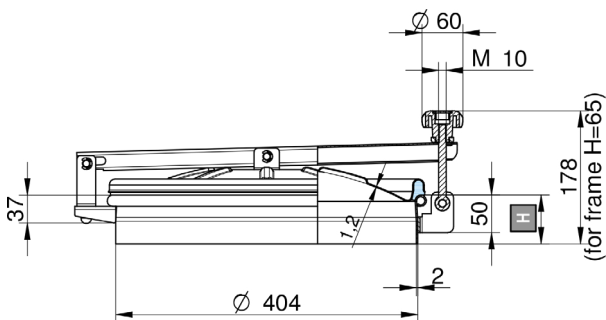
| Dichtung | EPDM     | MVQ (Silicone) | FPM (Viton) | NBR      |
|----------|----------|----------------|-------------|----------|
| G/AE     | 37303013 | 37305013       | 37304013    | 37301013 |

| Handgriff (M10)             | art. nr. |
|-----------------------------|----------|
| MEC/60 Kunststoff Handgriff | 37309001 |
| MEC/90 Edelstahl Handgriff  | 37309005 |
| V/I/295 Edelstahl Handgriff | 37309013 |

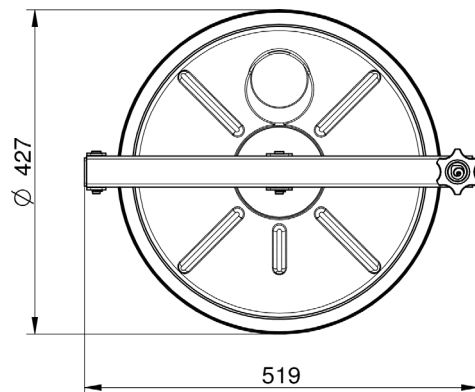
Lieferbar in AISI 304 und 316L, DurchgangØ 400mm. Dichtung verklebt in Deckel. Nicht Selbstleerende Deckel. Kunststoff Handgriff.



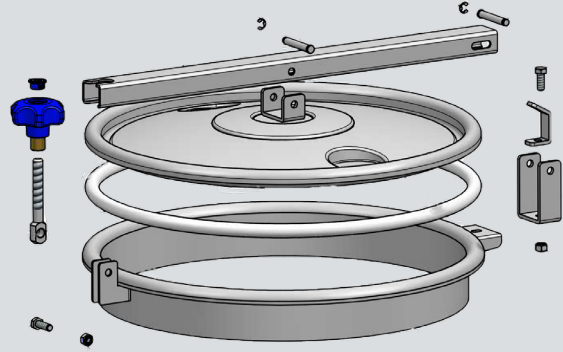
| Material       | Temperaturbereich |
|----------------|-------------------|
| EPDM           | -15° / 90°C       |
| NBR            | -30° / 110°C      |
| MVQ (Silicone) | -50° / 200°C      |
| FKM (Viton)    | -10° / 250°C      |



H = Kragenhöhe  
 S1 = Wandstärke Kragen  
 S2 = Wandstärke Deckel  
 V = Handgriff  
 G = Dichtung  
 G = Dichtung



N/270



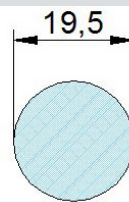
**DOMDECKEL DRUCKLOS MIT EPDM-DICHTUNG**

| Type            | Ø Außen | H =...mm | S1 Kragen | S2 Deckel | P max   | 304       | 316        |
|-----------------|---------|----------|-----------|-----------|---------|-----------|------------|
| N/270 - N/270/B | 520     | 75       | 3         | 2         | 0,1 bar | 37334N270 | 37338N270B |
| N/271 - N/271/B | 520     | 100      | 3         | 2         | 0,1 bar | 37334N271 | 37338N271B |
| N/272 - N/272/B | 520     | 150      | 3         | 2         | 0,1 bar | 37334N272 | 37338N272B |
| N/273 - N/273/B | 520     | 200      | 3         | 2         | 0,1 bar | 37334N273 | 37338N273B |

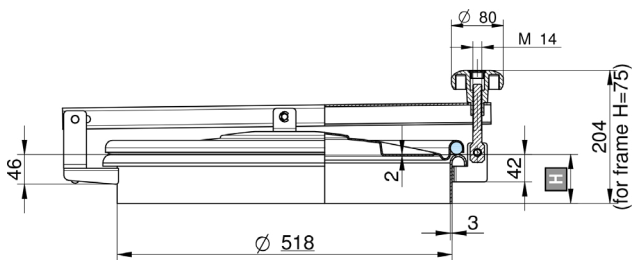
| Dichtung | EPDM     | MVQ (Silicone) | FPM (Viton) | NBR      |
|----------|----------|----------------|-------------|----------|
| G/TR500  | 37303111 | 37305111       | 37304111    | 37301111 |

| Handgriff (M14)              | art. nr. |
|------------------------------|----------|
| MEC/80A Kunststoff Handgriff | 37309004 |
| MEC/90 Edelstahl Handgriff   | 37309007 |
| V/I/175A Edelstahl Handgriff | 37309024 |

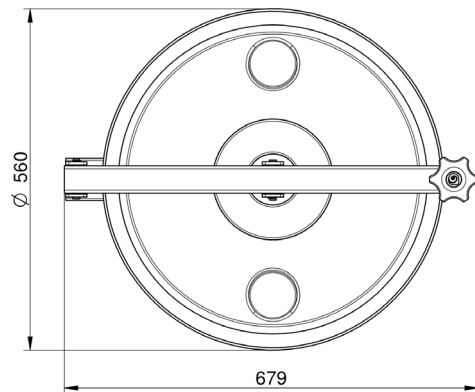
Lieferbar in AISI 304 und 316L, DurchgangØ 514mm. Dichtung verklebt in Deckel. Nicht Selbstleerende Deckel. Kunststoff Handgriff.



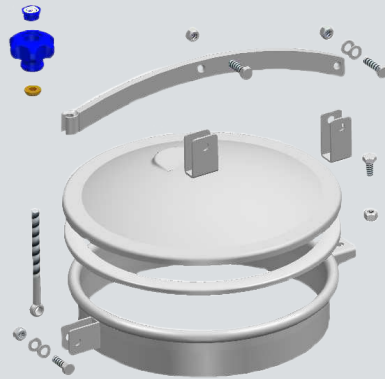
| Material       | Temperaturbereich |
|----------------|-------------------|
| EPDM           | -15° / 90°C       |
| NBR            | -30° / 110°C      |
| MVQ (Silicone) | -50° / 200°C      |
| FKM (Viton)    | -10° / 250°C      |



H = Kragenhöhe  
 S1 = Wandstärke Kragen  
 S2 = Wandstärke Deckel  
 V = Handgriff  
 G = Dichtung  
 G = Dichtung



**N/300**



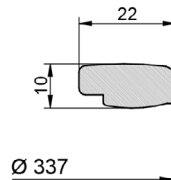
**DOMDECKEL DRUCKLOS MIT EPDM DICHTUNG**

| Type  | Ø outside | H =...mm | S1 collar | P max    | Max. Temp °C | 304       | 316        |
|-------|-----------|----------|-----------|----------|--------------|-----------|------------|
| N/300 | 306       | 65       | 2         | 0 / 0,14 |              | 37334N300 | 37338N300B |
| N/301 | 306       | 100      | 2         | 0 / 0,14 |              | 37334N301 | 37338N301B |
| N/302 | 306       | 150      | 2         | 0 / 0,14 |              | 37334N302 | 37338N302B |

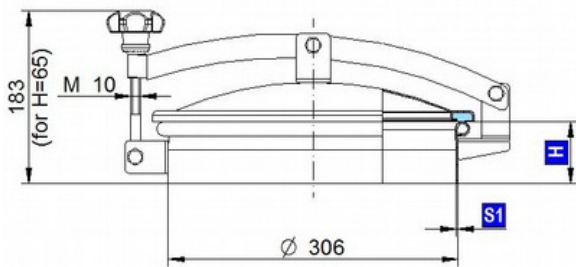
| Gasket | EPDM     | MVQ (Silicone) | FPM (Viton) | NBR      |  |  |
|--------|----------|----------------|-------------|----------|--|--|
| GN/300 | 37303310 | 37305310       | 37304310    | 37301310 |  |  |

| Handwheel (M14)             | art. nr. |  |  |  |  |
|-----------------------------|----------|--|--|--|--|
| MEC/60 Kunststoff Handgriff | 37309001 |  |  |  |  |

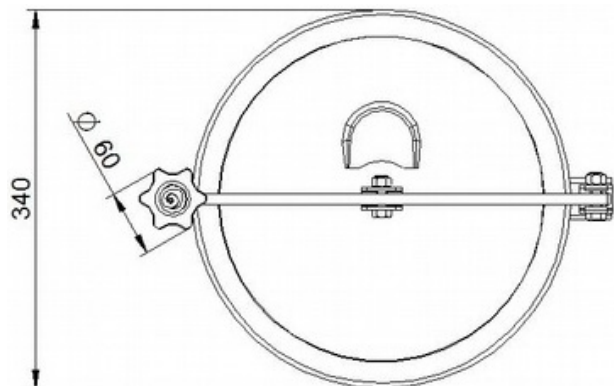
Lieferbar in AISI 304 und 316L. Kunststoff Handgriff. Dichtung geklemmt in den Kragen.



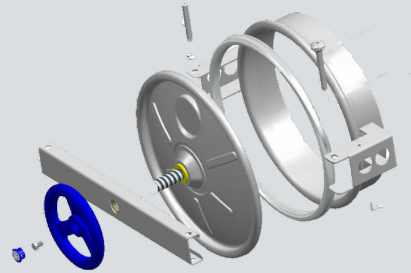
| Material       | Temperaturbereich |
|----------------|-------------------|
| EPDM           | -15° / 90°C       |
| NBR            | -30° / 110°C      |
| MVQ (Silicone) | -50° / 200°C      |
| FKM (Viton)    | -10° / 250°C      |



- H = Kragenhöhe
- S1 = Wandstärke Kragen
- S2 = Wandstärke Deckel
- V = Handgriff
- G = Dichtung
- G = Dichtung



210



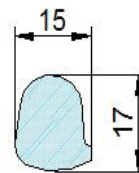
**HANDGATDECKEL MIT EPDM-DICHTUNG**

| Type        | Ø Außen | H =...mm | S1 Kragen | S2 Deckel | P max   | 304      | 316       |
|-------------|---------|----------|-----------|-----------|---------|----------|-----------|
| 210 - 210/B | 306     | 65       | 2         | 1,2       | 0,2 bar | 37334210 | 37338210B |
| 211 - 211/B | 306     | 100      | 2         | 1,2       | 0,2 bar | 37334211 | 37338211B |
| 212 - 212/B | 306     | 150      | 2         | 1,2       | 0,2 bar | 37334212 | 37338212B |
| 213 - 213/B | 306     | 200      | 2         | 1,2       | 0,2 bar | 37334213 | 37338213B |

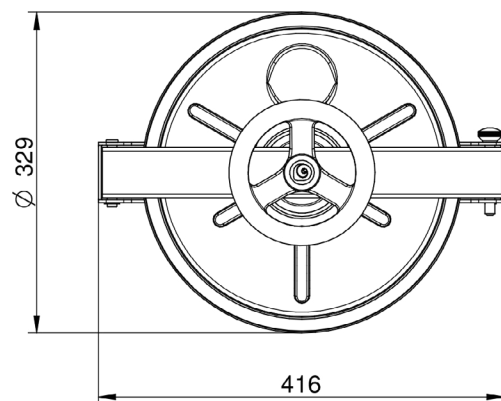
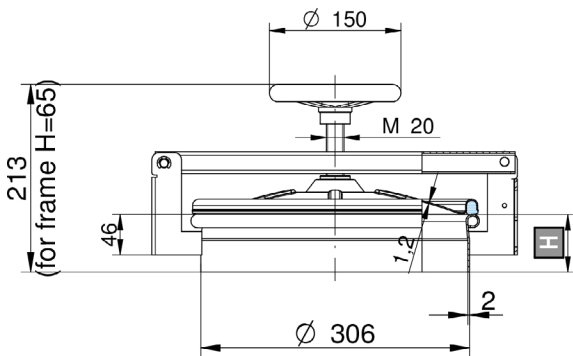
| Dichtung | EPDM     | MVQ (Silicone) | FPM (Viton) | NBR      |
|----------|----------|----------------|-------------|----------|
| G/TR300  | 37303102 | 37305102       | 37304102    | 37301102 |

| Handgriff (M10)              | art. nr. |
|------------------------------|----------|
| MEC/151 Kunststoff Handgriff | 37309051 |
| V/I/295 Edelstahl Handgriff  | 37309013 |

Lieferbar in AISI 304 und 316L, DurchgangØ 306mm. Dichtung geklemmt in Deckel. Kunststoff Handgriff.

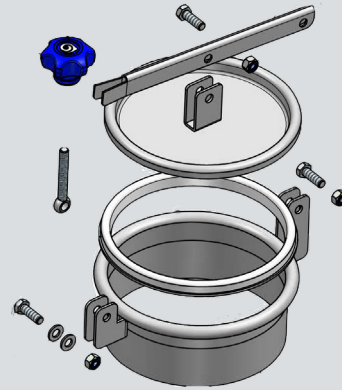


| Material       | Temperaturbereich |
|----------------|-------------------|
| EPDM           | -15° / 90°C       |
| NBR            | -30° / 110°C      |
| MVQ (Silicone) | -50° / 200°C      |
| FKM (Viton)    | -10° / 250°C      |



H = Kragenhöhe  
 S1 = Wandstärke Kragen  
 S2 = Wandstärke Deckel  
 V = Handgriff  
 G = Dichtung  
 G = Dichtung

230



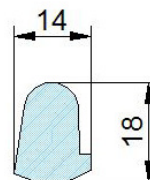
**HANDGATDECKEL MIT EPDM-DICHTUNG**

| Type        | Ø Außen | H =...mm | S1 Kragen | S2 Deckel | P max   | 304      | 316       |
|-------------|---------|----------|-----------|-----------|---------|----------|-----------|
| 230 - 230/B | 202     | 85       | 2         | 1,2       | 0,4 bar | 37334230 | 37338230B |
| 231 - 231/B | 202     | 150      | 2         | 1,2       | 0,4 bar | 37334231 | 37338231B |
| 232 - 232/B | 202     | 200      | 2         | 1,2       | 0,4 bar | 37334232 | 37338232B |

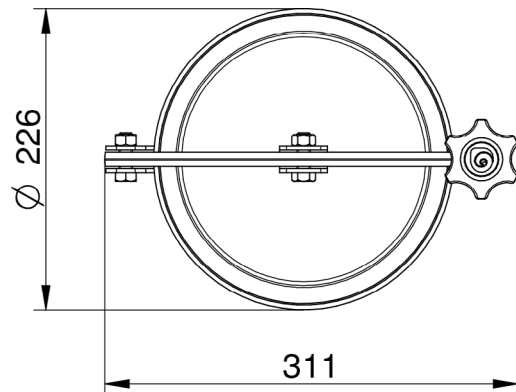
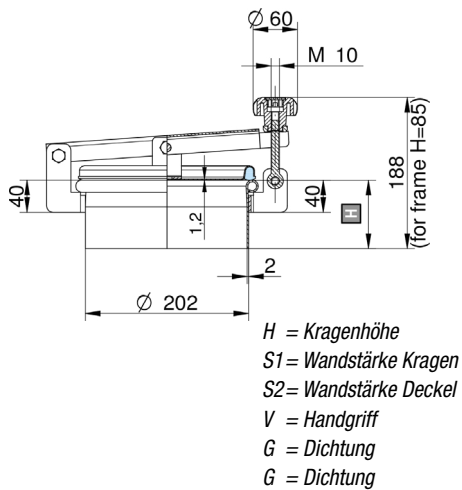
| Dichtung | EPDM     | MVQ (Silicone) | FPM (Viton) | NBR      |  |  |
|----------|----------|----------------|-------------|----------|--|--|
| G/P200   | 37303101 | 37305101       | 37304101    | 37301101 |  |  |

| Handgriff (M10)             | art. nr. |  |  |  |  |  |
|-----------------------------|----------|--|--|--|--|--|
| MEC/60 Kunststoff Handgriff | 37309001 |  |  |  |  |  |
| V/I/295 Edelstahl Handgriff | 37309013 |  |  |  |  |  |

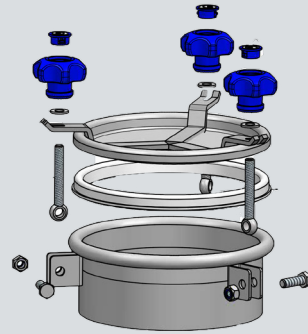
Lieferbar in AISI 304 und 316L, DurchgangØ 198mm. Dichtung verklebt in Deckel. Nicht Selbstleerende Deckel. Kunststoff Handgriff.



| Material       | Temperaturbereich |
|----------------|-------------------|
| EPDM           | -15° / 90°C       |
| NBR            | -30° / 110°C      |
| MVQ (Silicone) | -50° / 200°C      |
| FKM (Viton)    | -10° / 250°C      |



235



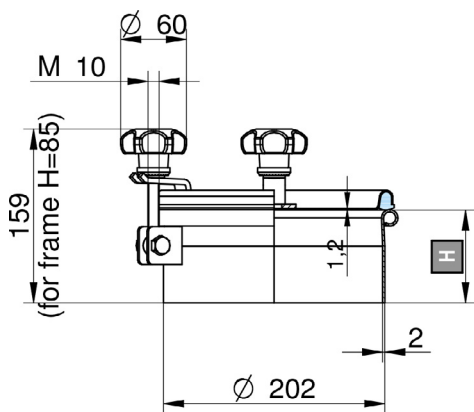
**DOMDECKEL DRUCKLOS HANDGATDECKEL MIT EPDM-DICHTUNG**

| Type        | Ø Außen | H =...mm | S1 Kragen | S2 Deckel | P max   | 304      | 316       |
|-------------|---------|----------|-----------|-----------|---------|----------|-----------|
| 235 - 235/B | 202     | 85       | 2         | 1,2       | 0,6 bar | 37334235 | 37338235B |
| 236 - 236/B | 202     | 150      | 2         | 1,2       | 0,6 bar | 37334236 | 37338236B |
| 237 - 237/B | 202     | 200      | 2         | 1,2       | 0,6 bar | 37334237 | 37338237B |

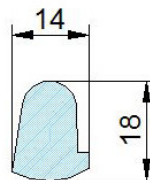
| Dichtung | EPDM     | MVQ (Silicone) | FPM (Viton) | NBR      |
|----------|----------|----------------|-------------|----------|
| G/P200   | 37303101 | 37305101       | 37304101    | 37301101 |

| Handgriff (M10)             | art. nr. |
|-----------------------------|----------|
| MEC/60 Kunststoff Handgriff | 37309001 |
| VI/295 Edelstahl Handgriff  | 37309013 |

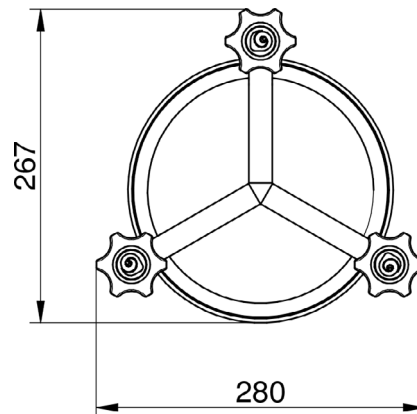
Lieferbar in AISI 304 und 316L, DurchgangØ 202mm. Dichtung eingespant in Deckel. Kunststoff Handgriff.



H = Kragenhöhe  
 S1 = Wandstärke Kragen  
 S2 = Wandstärke Deckel  
 V = Handgriff  
 G = Dichtung  
 G = Dichtung

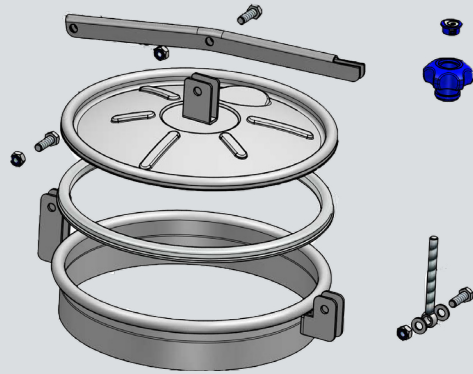


| Material       | Temperaturbereich |
|----------------|-------------------|
| EPDM           | -15° / 90°C       |
| NBR            | -30° / 110°C      |
| MVQ (Silicone) | -50° / 200°C      |
| FKM (Viton)    | -10° / 250°C      |





240



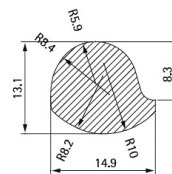
**DOMDECKEL DRUCKLOS HANDGATDECKEL MIT EPDM-DICHTUNG**

| Type        | Ø Außen | H =...mm | S1 Kragen | S2 Deckel | P max   | 304      | 316       |
|-------------|---------|----------|-----------|-----------|---------|----------|-----------|
| 240 - 240/B | 306     | 65       | 2         | 1,2       | 0,1 bar | 37334240 | 37338240B |
| 241 - 241/B | 306     | 100      | 2         | 1,2       | 0,1 bar | 37334241 | 37338241B |
| 242 - 242/B | 306     | 150      | 2         | 1,2       | 0,1 bar | 37334242 | 37338242B |
| 243 - 243/B | 306     | 200      | 2         | 1,2       | 0,1 bar | 37334243 | 37338243B |

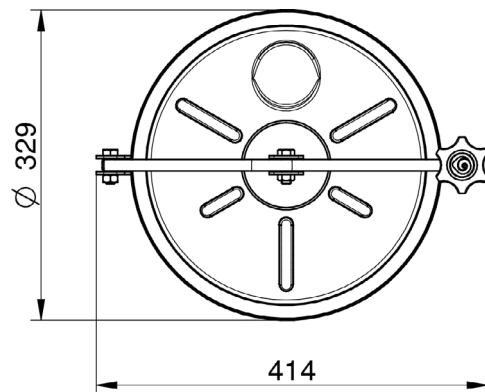
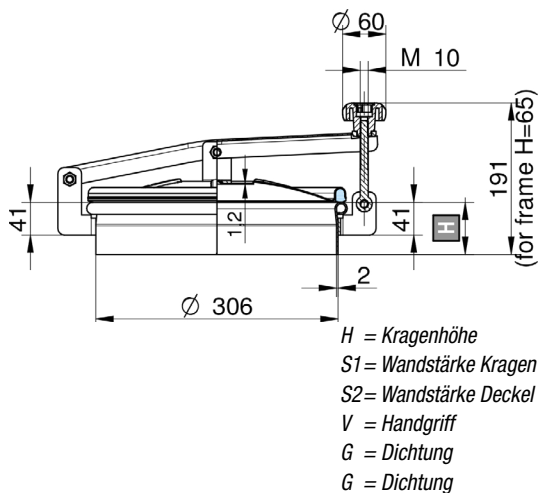
| Dichtung | EPDM     | MVQ (Silicone) | FPM (Viton) | NBR      |
|----------|----------|----------------|-------------|----------|
| G/TR300  | 37303102 | 37305102       | 37304102    | 37301102 |

| Handgriff (M10)             | art. nr. |
|-----------------------------|----------|
| MEC/60 Kunststoff Handgriff | 37309001 |
| V/I/295 Edelstahl Handgriff | 37309013 |

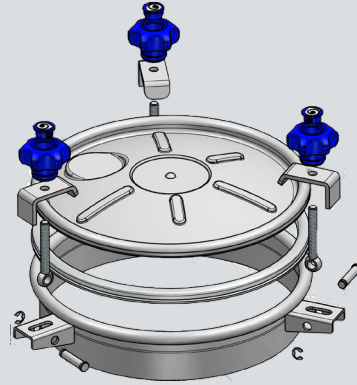
Lieferbar in AISI 304 und 316L, DurchgangØ 302mm. Dichtung verklebt in Deckel. Nicht Selbstleerende Deckel. Kunststoff Handgriff.



| Material       | Temperaturbereich |
|----------------|-------------------|
| EPDM           | -15° / 90°C       |
| NBR            | -30° / 110°C      |
| MVQ (Silicone) | -50° / 200°C      |
| FKM (Viton)    | -10° / 250°C      |



245



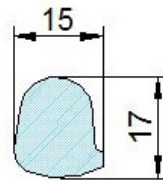
**DOMDECKEL DRUCKLOS MIT EPDM-DICHTUNG**

| Type        | Ø Außen | H =...mm | S1 Kragen | S2 Deckel | P max       | 304      | 316       |
|-------------|---------|----------|-----------|-----------|-------------|----------|-----------|
| 245 - 245/B | 306     | 65       | 2         | 1,2       | 0 / 0,1 bar | 37334245 | 37338245B |
| 246 - 246/B | 306     | 100      | 2         | 1,2       | 0 / 0,1 bar | 37334246 | 37338246B |
| 247 - 247/B | 306     | 150      | 2         | 1,2       | 0 / 0,1 bar | 37334247 | 37338247B |
| 248 - 248/B | 306     | 200      | 2         | 1,2       | 0 / 0,1 bar | 37334248 | 37338248B |

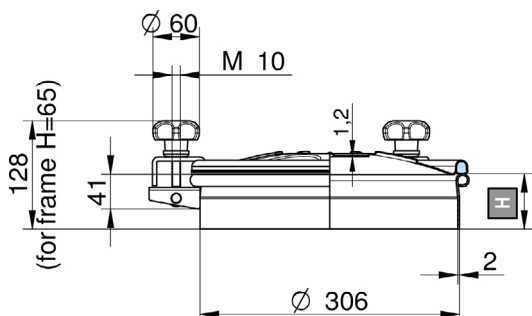
| Dichtung | EPDM     | MVQ (Silicone) | FPM (Viton) | NBR      |
|----------|----------|----------------|-------------|----------|
| G/TR300  | 37303102 | 37305102       | 37304102    | 37301102 |

| Handgriff (M10)             | art. nr. |
|-----------------------------|----------|
| MEC/60 Kunststoff Handgriff | 37309001 |
| VII/295 Edelstahl Handgriff | 37309013 |

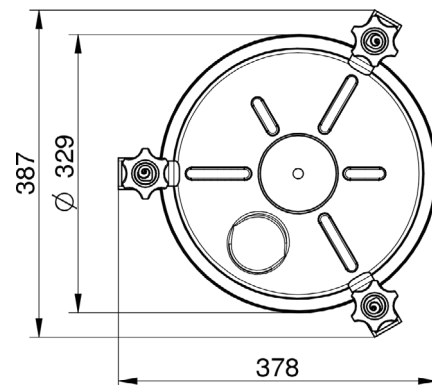
Lieferbar in AISI 304 und 316L, DurchgangØ 329mm. Dichtung eingenspannt in Deckel. Kunststoff Handgriff of optioneinl Edelstahl knevel.



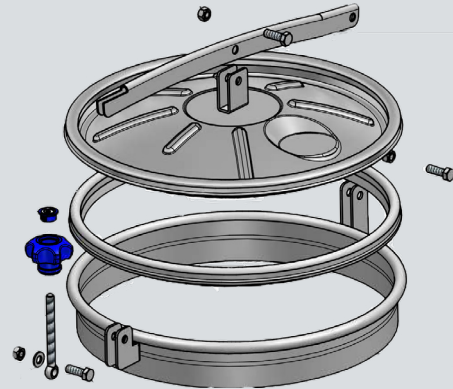
| Material       | Temperaturbereich |
|----------------|-------------------|
| EPDM           | -15° / 90°C       |
| NBR            | -30° / 110°C      |
| MVQ (Silicone) | -50° / 200°C      |
| FKM (Viton)    | -10° / 250°C      |



H = Kragenhöhe  
 S1 = Wandstärke Kragen  
 S2 = Wandstärke Deckel  
 V = Handgriff  
 G = Dichtung  
 G = Dichtung



250



**DOMDECKEL DRUCKLOS MIT EPDM-DICHTUNG**

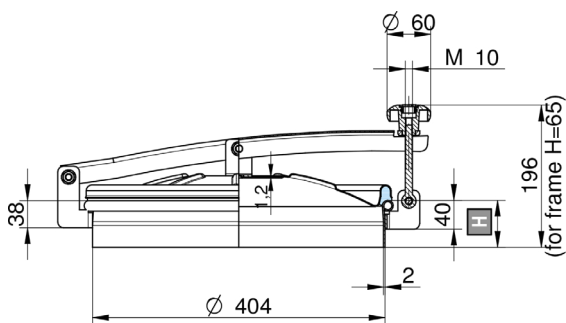
| Type        | Ø Außen | H =...mm | S1 Kragen | S2 Deckel | P max | 304      | 316       |
|-------------|---------|----------|-----------|-----------|-------|----------|-----------|
| 250 - 250/B | 404     | 65       | 2         | 1,2       | 0 bar | 37334250 | 37338250B |
| 251 - 251/B | 404     | 100      | 2         | 1,2       | 0 bar | 37334251 | 37338251B |
| 252 - 252/B | 404     | 150      | 2         | 1,2       | 0 bar | 37334252 | 37338252B |
| 253 - 253/B | 404     | 200      | 2         | 1,2       | 0 bar | 37334253 | 37338253B |

Also available with side swing and back side opening.

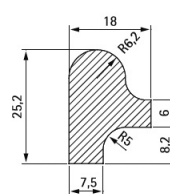
| Dichtung | EPDM     | MVQ (Silicone) | FPM (Viton) | NBR      |
|----------|----------|----------------|-------------|----------|
| G/AE     | 37303013 | 37305013       | 37304013    | 37301013 |

| Handgriff (M10)             | art. nr. |
|-----------------------------|----------|
| MEC/60 Kunststoff Handgriff | 37309001 |
| MEC/90 Edelstahl Handgriff  | 37309005 |
| VI/295 Edelstahl Handgriff  | 37309013 |

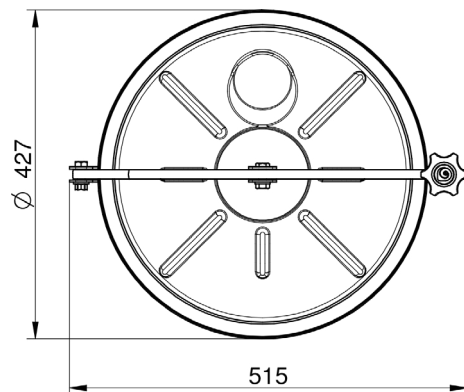
Lieferbar in AISI 304 und 316L, DurchgangØ 400mm. Dichtung verklebt in Deckel. Nicht Selbstleerende Deckel. Kunststoff Handgriff.



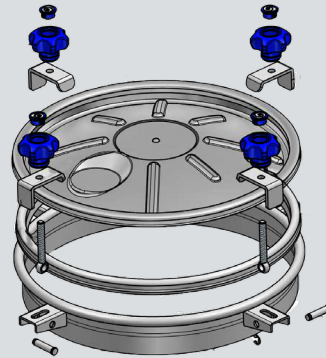
H = Kragenhöhe  
 S1 = Wandstärke Kragen  
 S2 = Wandstärke Deckel  
 V = Handgriff  
 G = Dichtung  
 G = Dichtung



| Material       | Temperaturbereich |
|----------------|-------------------|
| EPDM           | -40° / 90°C       |
| NBR            | -15° / 90°C       |
| MVQ (Silicone) | -50° / 200°C      |
| FKM (Viton)    | -17° / 240°C      |



255



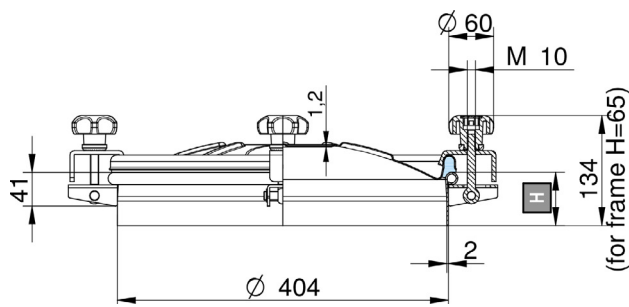
**DOMDECKEL DRUCKLOS MIT EPDM-DICHTUNG**

| Type        | Ø Außen | H =...mm | S1 Kragen | S2 Deckel | P max       | 304      | 316       |
|-------------|---------|----------|-----------|-----------|-------------|----------|-----------|
| 255 - 255/B | 404     | 65       | 2         | 1,2       | 0 / 0,2 bar | 37334255 | 37338255B |
| 256 - 256/B | 404     | 100      | 2         | 1,2       | 0 / 0,2 bar | 37334256 | 37338256B |
| 257 - 257/B | 404     | 150      | 2         | 1,2       | 0 / 0,2 bar | 37334257 | 37338257B |
| 258 - 258/B | 404     | 200      | 2         | 1,2       | 0 / 0,2 bar | 37334258 | 37338258B |

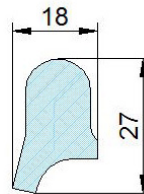
| Dichtung | EPDM     | MVQ (Silicone) | FPM (Viton) | NBR      |
|----------|----------|----------------|-------------|----------|
| G/AE     | 37303013 | 37305013       | 37304013    | 37301013 |

| Handgriff (M10)             | art. nr. |
|-----------------------------|----------|
| MEC/60 Kunststoff Handgriff | 37309001 |
| V/I/295 Edelstahl Handgriff | 37309013 |

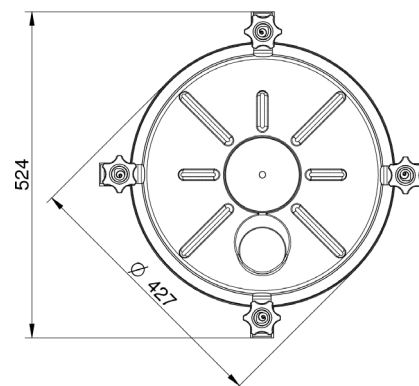
Lieferbar in AISI 304 und 316L, DurchgangØ 404mm. Dichtung eingespant in Deckel. Kunststoff Handgriff.



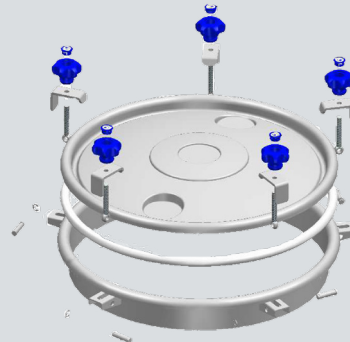
H = Kragenhöhe  
 S1 = Wandstärke Kragen  
 S2 = Wandstärke Deckel  
 V = Handgriff  
 G = Dichtung  
 G = Dichtung



| Material       | Temperaturbereich |
|----------------|-------------------|
| EPDM           | -15° / 90°C       |
| NBR            | -30° / 110°C      |
| MVQ (Silicone) | -50° / 200°C      |
| FKM (Viton)    | -10° / 250°C      |



275



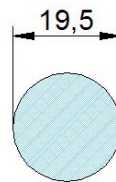
### DOMDECKEL DRUCKLOS MIT EPDM-DICHTUNG

| Type        | Ø Außen | H = ...mm | S1 Kragen | S2 Deckel | P max       | 304      | 316       |
|-------------|---------|-----------|-----------|-----------|-------------|----------|-----------|
| 275 - 275/B | 516     | 75        | 3         | 2         | 0 / 0,2 bar | 37334275 | 37338275B |
| 276 - 276/B | 516     | 100       | 3         | 2         | 0 / 0,2 bar | 37334276 | 37338276B |
| 277 - 277/B | 516     | 150       | 3         | 2         | 0 / 0,2 bar | 37334277 | 37338277B |
| 278 - 278/B | 516     | 200       | 3         | 2         | 0 / 0,2 bar | 37334278 | 37338278B |

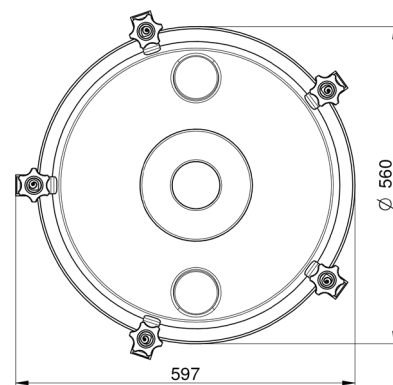
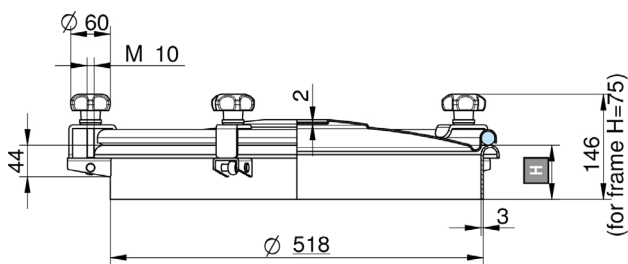
| Dichtung | EPDM     | MVQ (Silicone) | FPM (Viton) | NBR      |
|----------|----------|----------------|-------------|----------|
| G/TR500  | 37303111 | 37305111       | 37304111    | 37301111 |

| Handgriff (M10)             | art. nr. |
|-----------------------------|----------|
| MEC/60 Kunststoff Handgriff | 37309001 |
| V/I/295 Edelstahl Handgriff | 37309013 |

Lieferbar in AISI 304 und 316L, DurchgangØ 560mm. Dichtung eingenspannt in Deckel. Kunststoff Handgriff of optioneinel Edelstahl knevel.

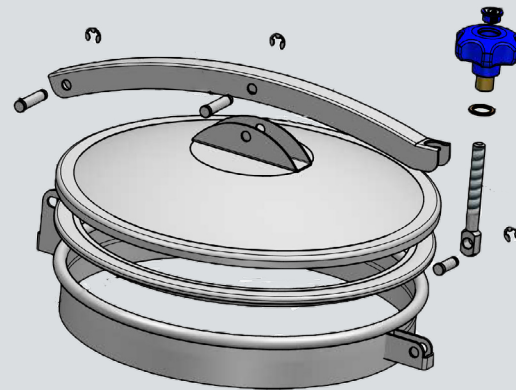


| Material       | Temperaturbereich |
|----------------|-------------------|
| EPDM           | -15° / 90°C       |
| NBR            | -30° / 110°C      |
| MVQ (Silicone) | -50° / 200°C      |
| FKM (Viton)    | -10° / 250°C      |



- H = Kragenhöhe
- S1 = Wandstärke Kragen
- S2 = Wandstärke Deckel
- V = Handgriff
- G = Dichtung
- G = Dichtung

400/AZ-GN



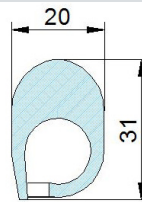
DOMDECKEL DRUCKLOS Ø 400 MM

| Type      | ø Außen | H =...mm | S1 Kragen | S2 Deckel | P max    | 304          | 316           |
|-----------|---------|----------|-----------|-----------|----------|--------------|---------------|
| 400/AZ-GN | 404     | 65       | 2         | 2         | 0,05 bar | 37334400AZGN | 37338400AZGNB |
| 401/AZ-GN | 404     | 100      | 2         | 2         | 0,05 bar | 37334401AZGN | 37338401AZGNB |
| 402/AZ-GN | 404     | 150      | 2         | 2         | 0,05 bar | 37334402AZGN | 37338402AZGNB |
| 403/AZ-GN | 404     | 200      | 2         | 2         | 0,05 bar | 37334403AZGN | 37338403AZGNB |

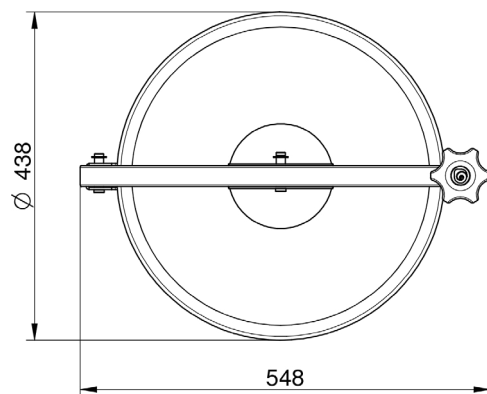
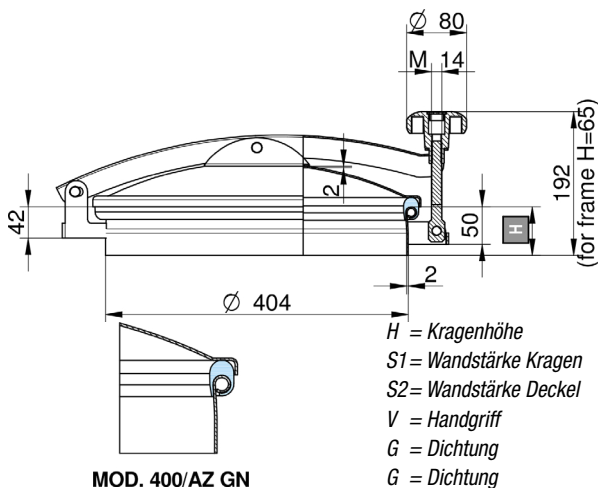
| Dichtung | EPDM     | MVQ (Silicone) | FPM (Viton) | NBR      |  |  |
|----------|----------|----------------|-------------|----------|--|--|
| 400AZ/GN | 37303306 | 37305306       | 37304306    | 37301306 |  |  |

| Handgriff (M14)               | art. nr. |  |  |  |  |
|-------------------------------|----------|--|--|--|--|
| MEC/80/A Kunststoff Handgriff | 37303004 |  |  |  |  |
| V/I/175A Edelstahl Handgriff  | 37309024 |  |  |  |  |
| MEC/80 Kunststoff Handgriff   | 37309003 |  |  |  |  |

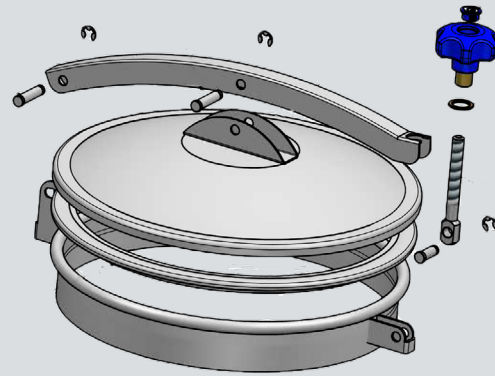
Lieferbar in AISI 304 und 316L. Kunststoff Handgriff. Dichtung geklemmt in den Kragen



| Material       | Temperaturbereich |
|----------------|-------------------|
| EPDM           | -15° / 90°C       |
| NBR            | -30° / 110°C      |
| MVQ (Silicone) | -50° / 200°C      |
| FKM (Viton)    | -10° / 250°C      |



**400/AZ-NL**



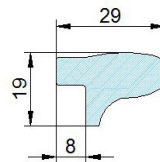
**DOMDEKEL DRUCKLOS Ø 400 MM**

| Type      | ø Außen | H =...mm | S1 Kragen | S2 Deckel | P max    | 304          | 316           |
|-----------|---------|----------|-----------|-----------|----------|--------------|---------------|
| 400/AZ-NL | 404     | 65       | 2         | 2         | 0,05 bar | 37334400AZNL | 37338400AZNLB |
| 401/AZ-NL | 404     | 100      | 2         | 2         | 0,05 bar | 37334401AZNL | 37338401AZNLB |
| 402/AZ-NL | 404     | 150      | 2         | 2         | 0,05 bar | 37334402AZNL | 37338402AZNLB |
| 403/AZ-NL | 404     | 200      | 2         | 2         | 0,05 bar | 37334403AZNL | 37338403AZNLB |

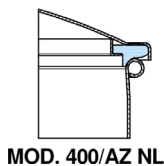
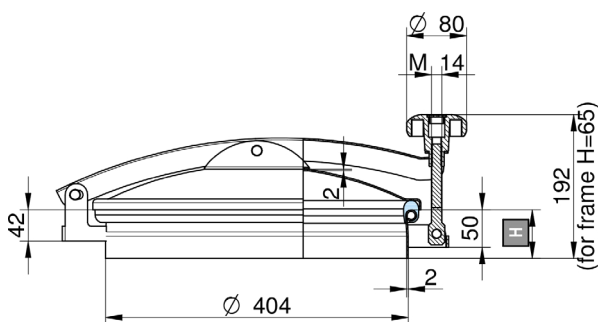
| Dichtung | EPDM     | MVQ (Silicone) | FPM (Viton) | NBR      |  |  |
|----------|----------|----------------|-------------|----------|--|--|
| 400AZ/NL | 37303305 | 37305305       | 37304305    | 37301305 |  |  |

| Handgriff (M14)               | art. nr. |  |  |  |  |
|-------------------------------|----------|--|--|--|--|
| MEC/80/A Kunststoff Handgriff | 37303004 |  |  |  |  |
| V/I/175A Edelstahl Handgriff  | 37309024 |  |  |  |  |
| MEC/80 Kunststoff Handgriff   | 37309003 |  |  |  |  |

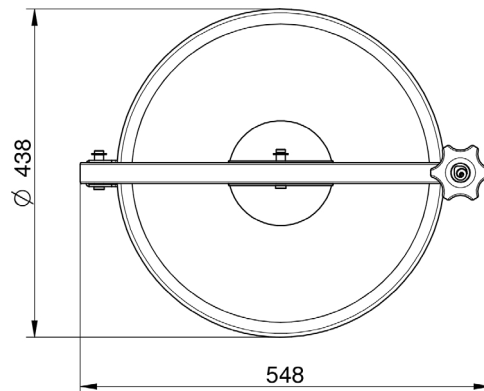
Lieferbar in AISI 304 und 316L. Kunststoff Handgriff. Dichtung geklemt op Deckel.



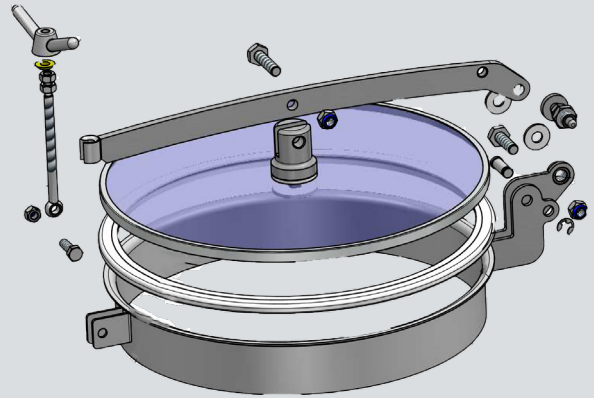
| Material       | Temperaturbereich |
|----------------|-------------------|
| EPDM           | -15° / 90°C       |
| NBR            | -30° / 110°C      |
| MVQ (Silicone) | -50° / 200°C      |
| FKM (Viton)    | -10° / 250°C      |



H = Kragenhöhe  
 S1 = Wandstärke Kragen  
 S2 = Wandstärke Deckel  
 V = Handgriff  
 G = Dichtung  
 G = Dichtung



**T1/G400**

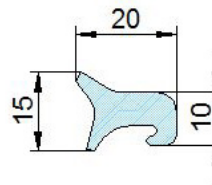


**DOMDECKEL DRUCKLOS MIT GLASDECKEL**

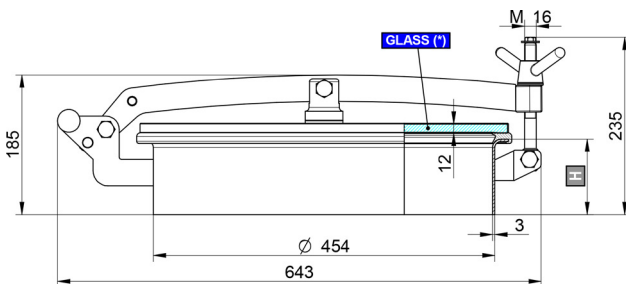
| Type                | Ø Außen | H = ...mm | S1 Kragen | S2 Deckel | P max       | 304         | 316          |
|---------------------|---------|-----------|-----------|-----------|-------------|-------------|--------------|
| T1/G400 - T1/G400/B | 404     | 100       | 3         | 1,2       | 0 / 0,1 bar | 37334T1G400 | 37338T1G400B |
| T1/G401 - T1/G401/B | 404     | 100       | 3         | 1,2       | 0 / 0,1 bar | 37334T1G401 | 37338T1G401B |
| T1/G402 - T1/G402/B | 404     | 150       | 3         | 1,2       | 0 / 0,1 bar | 37334T1G402 | 37338T1G402B |
| T1/G403 - T1/G403/B | 404     | 200       | 3         | 1,2       | 0 / 0,1 bar | 37334T1G403 | 37338T1G403B |

| Dichtung                   | EPDM     | MVQ (Silicone) | FPM (Viton) | NBR      |  |  |  |
|----------------------------|----------|----------------|-------------|----------|--|--|--|
| G/T400                     | 37303309 | 37305309       | 37304309    | 37301309 |  |  |  |
| Handgriff (M14)            | art. nr. |                |             |          |  |  |  |
| VI/295 Edelstahl Handgriff | 37309013 |                |             |          |  |  |  |

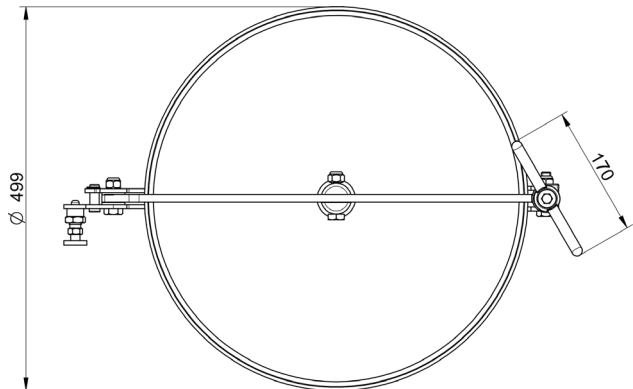
Lieferbar in AISI 304 und 316L, Dichtung in den Deckel geklemmt.  
Sodalime gehärtetes Glas. Edelstahl-Griffe.



| Material       | Temperaturbereich |
|----------------|-------------------|
| EPDM           | -15° / 90°C       |
| NBR            | -30° / 110°C      |
| MVQ (Silicone) | -50° / 200°C      |
| FKM (Viton)    | -10° / 250°C      |

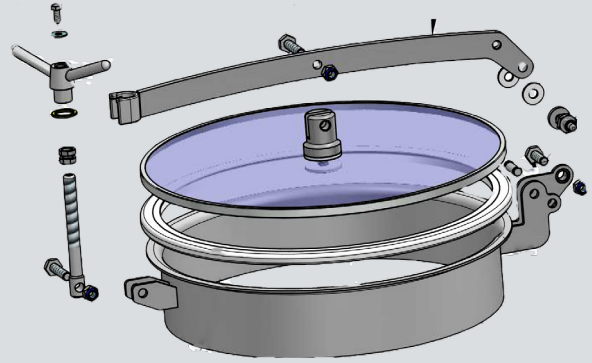
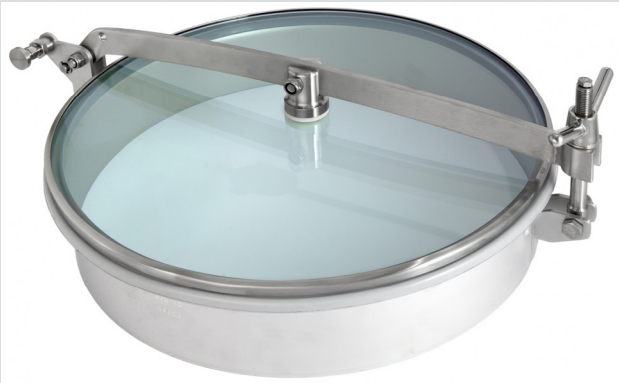


H = Kragenhöhe  
S1 = Wandstärke Kragen  
S2 = Wandstärke Deckel  
V = Handgriff  
G = Dichtung  
G = Dichtung





**T1/G450**

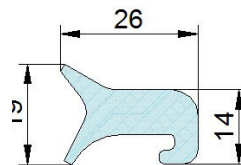


**DOMDECKEL DRUCKLOS MIT GLASDECKEL**

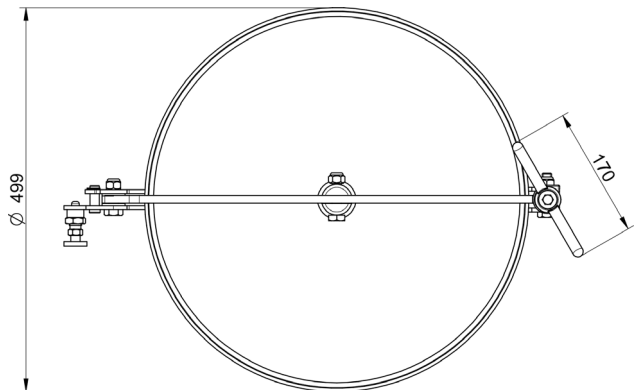
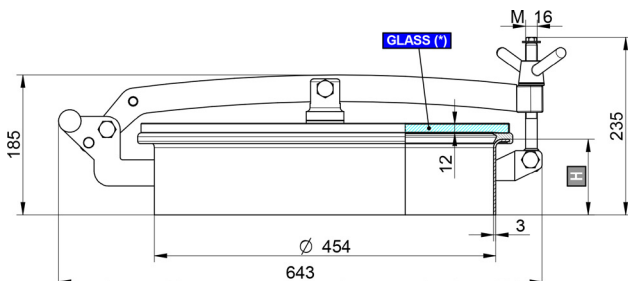
| Type                | Ø Außen | H =...mm | S1 Kragen | S2 Deckel | P max       | 304         | 316          |
|---------------------|---------|----------|-----------|-----------|-------------|-------------|--------------|
| T1/G450 - T1/G450/B | 454     | 100      | 3         | 1,2       | 0 / 0,1 bar | 37334T1G450 | 37338T1G450B |
| T1/G451 - T1/G451/B | 454     | 100      | 3         | 1,2       | 0 / 0,1 bar | 37334T1G451 | 37338T1G451B |
| T1/G452 - T1/G452/B | 454     | 150      | 3         | 1,2       | 0 / 0,1 bar | 37334T1G452 | 37338T1G452B |

| Dichtung                     | EPDM     | MVQ (Silicone) | FPM (Viton) | NBR      |  |  |  |
|------------------------------|----------|----------------|-------------|----------|--|--|--|
| G/T450                       | 37303105 | 37305105       | 37304105    | 37301105 |  |  |  |
| Handgriff (M14)              | art. nr. |                |             |          |  |  |  |
| V/I/165A Edelstahl Handgriff | 37309012 |                |             |          |  |  |  |

Lieferbar in AISI 304 und 316L, Dichtung in den Deckel geklemmt.  
Sodalime gehärtetes Glas. Edelstahl-Griffe.

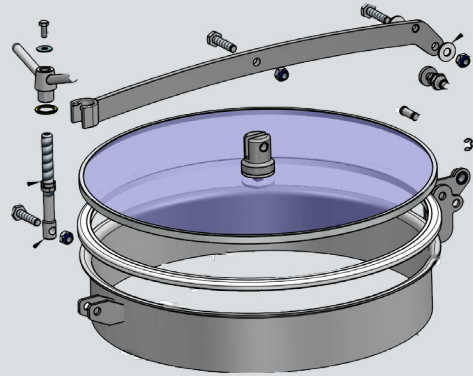
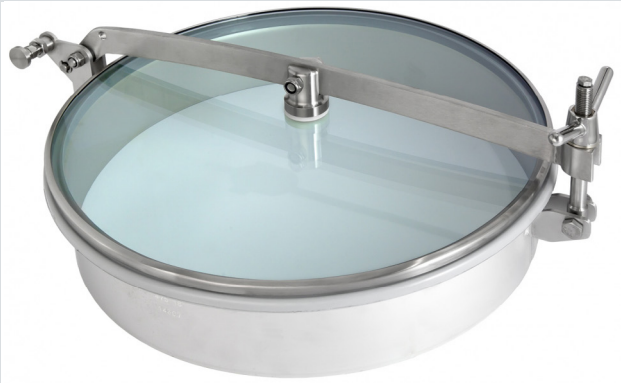


| Material       | Temperaturbereich |
|----------------|-------------------|
| EPDM           | -15° / 90°C       |
| NBR            | -30° / 110°C      |
| MVQ (Silicone) | -50° / 200°C      |
| FKM (Viton)    | -10° / 250°C      |



- H = Kragenhöhe
- S1 = Wandstärke Kragen
- S2 = Wandstärke Deckel
- V = Handgriff
- G = Dichtung
- G = Dichtung

T1/G500

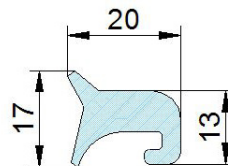


**DOMDECKEL DRUCKLOS MIT GLASDECKEL**

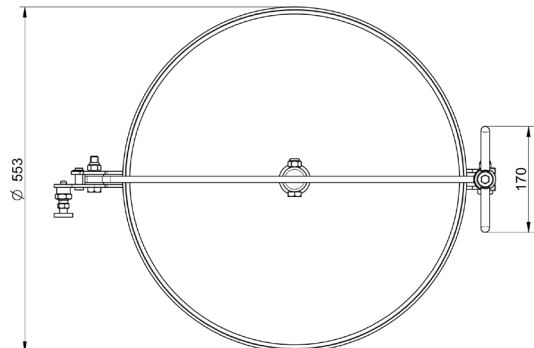
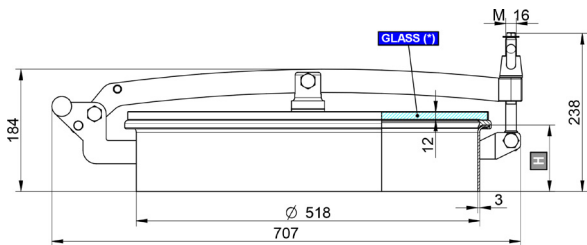
| Type              | Ø Außen | H =...mm | S1 Kragen | S2 Deckel | P max       | 304         | 316          |
|-------------------|---------|----------|-----------|-----------|-------------|-------------|--------------|
| T1/500 - T1/500/B | 518     | 100      | 3         | 1,2       | 0 / 0,1 bar | 37334T1G500 | 37338T1G500B |
| T1/501 - T1/501/B | 518     | 150      | 3         | 1,2       | 0 / 0,1 bar | 37334T1G501 | 37338T1G501B |
| T1/502 - T1/502/B | 518     | 200      | 3         | 1,2       | 0 / 0,1 bar | 37334T1G502 | 37338T1G502B |

| Dichtung                     | EPDM     | MVQ (Silicone) | FPM (Viton) | NBR      |  |  |  |
|------------------------------|----------|----------------|-------------|----------|--|--|--|
| G/T500                       | 37303113 | 37305113       | 37304113    | 37301113 |  |  |  |
| Handgriff (M14)              | art. nr. |                |             |          |  |  |  |
| V/I/165A Edelstahl Handgriff | 37309012 |                |             |          |  |  |  |

Lieferbar in AISI 304 und 316L, Dichtung in den Deckel geklemmt.  
Sodalime gehärtetes Glas. Edelstahl-Griffe.

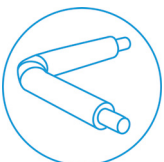
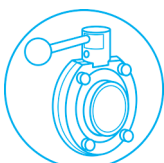
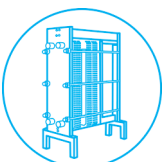
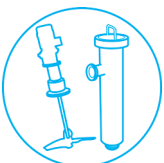
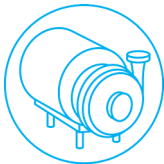
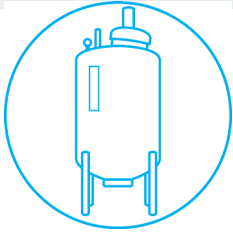


| Material       | Temperaturbereich |
|----------------|-------------------|
| EPDM           | -15° / 90°C       |
| NBR            | -30° / 110°C      |
| MVQ (Silicone) | -50° / 200°C      |
| FKM (Viton)    | -10° / 250°C      |



- H = Kragenhöhe
- S1 = Wandstärke Kragen
- S2 = Wandstärke Deckel
- V = Handgriff
- G = Dichtung
- G = Dichtung





# RECHTECKIGE MANNLÖCHER

---

Als Lieferant für Edelstahlkomponenten bietet S.K.S. eine große Auswahl zu rechteckigen Mannlochtüren. Diese Durchgangstüren sind in unterschiedlichen Ausführungen und Versionen erhältlich.

Entsprechende Reinigungssysteme für Ihre Tankanwendung, von der einfache Sprühkugeln bis hin zum effizienten Drehstrahlreiniger, entnehmen Sie bitte unserer Website. Gerne informieren wir Sie auch im direkten Gespräch über weitere Möglichkeiten.

# PIPETITE®

Die bestehenden Lösungen für Rohrverbindungen mit einer Wanddurchführung sind optisch und hygienisch mangelhaft. Sie dichten oft nicht richtig ab, sind nicht anpassungsfähig oder homogen. Mit dem Pipetite® Programm, bietet S.K.S. eine echte Lösung für diese Probleme.

Im Bewusstsein dieser gerade erwähnten Mängel wurden die Pipetite® entwickelt und können daher in jeder Umgebung eingesetzt werden. Alle Modelle sind selbstdichtend, hygienisch und einfach zu montieren.

## Pipetite® ist einfach und effektiv

- Lieferbar in fünf Ausführungen für Rohre mit einem Durchmesser bis zu 380 mm
- Hygienisch weißes Silikon und Edelstahl 316
- Völlig selbst abdichtend und wartungsfrei
- Schwingungsunempfindlich
- Wasserbeständig
- Temperaturbeständig bis 260 ° C
- Schnelle und einfache Installation
- Lange Lebensdauer

Pipetite ist für **Wandanschlüsse** (Pipetite® und ReBoot®), **Verbindung für Rohre verschiedener Durchmesser** (Pipe n Pipe®) oder **Plattenverbindungen** (Tube Grommets und Hose Grommets) verfügbar.

Optional kann die Pipetite®-Reihe durch die Benutzung der üblichen Brandschutzprodukte auch **feuerfest** gemacht werden. Pipetite® kann in vielen alltäglichen Situationen verwendet werden. Das Anschlussstück um das Rohr ist für alle Versionen identisch. Sie schneiden die Manschette auf die gewünschte Größe und schieben die

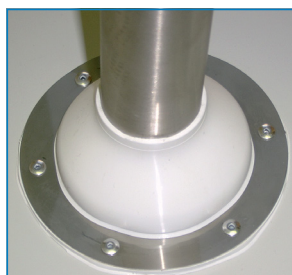


Wandverbindung über das Rohr. Die ReBoot® Modelle können leicht in die bestehende Rohrleitungssysteme integriert werden und sind mit einem Clip verschlossen.

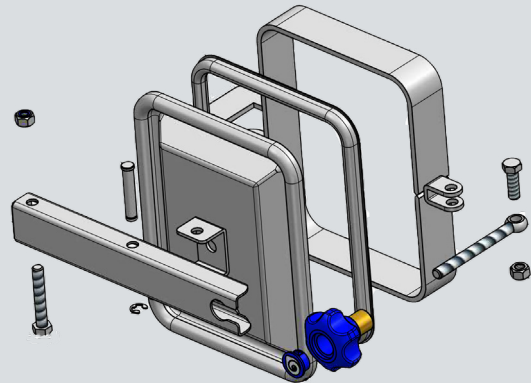
Diese Verbindung ist universell, für jede Rohrdurchführung erhältlich. Je nach Anwendung gibt es verschiedene Modelle von Verbindungsansätzen.

- Die Pipetite® und ReBoot® lässt sich einfach an Wände oder Decken montieren.
- Der Pipe n Pipe® steht für Rohranschlüsse von 4 "/ NW100 oder 6 "/ NW150 zur Verfügung.
- Grommets werden für Rohr- oder Schlauchverbindungen durch Maschine wände oder Edelstahlwandplatten bis zu einer Stärke von 3 mm benutzt. Multi Ausführung lieferbar.
- Flat® ist eine flache Ausführung für Behälterwand oder Wanddecken.

*Bitte kontaktieren Sie uns, falls Sie Unterstützung bei der Auswahl der richtigen Pipetite® benötigen*



285



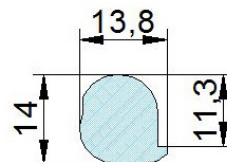
**DOMDECKEL DRUCKLOS INSPECTIELUIK RECHTECKIG MIT EPDM-DICHTUNG**

| Type        | L =...mm | W =...mm | H =...mm | S1 Kragen | S2 Deckel | P max   | 304      | 316       |
|-------------|----------|----------|----------|-----------|-----------|---------|----------|-----------|
| 285 - 285/B | 185      | 235      | 40       | 5         | 1,2       | 0,5 bar | 37334285 | 37338285B |

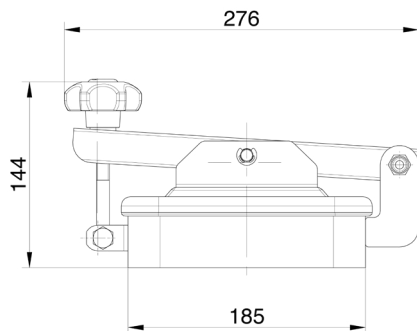
| Dichtung | EPDM     | MVQ (Silicone) | FPM (Viton) | NBR      |  |  |  |  |
|----------|----------|----------------|-------------|----------|--|--|--|--|
| G/295    | 37303000 | 37305000       | 37304000    | 37301000 |  |  |  |  |

| Handgriff (M10)              | art. nr. |  |  |  |  |  |  |  |
|------------------------------|----------|--|--|--|--|--|--|--|
| MEC/60A Kunststoff Handgriff | 37309002 |  |  |  |  |  |  |  |
| V/I/295A Edelstahl Handgriff | 37309014 |  |  |  |  |  |  |  |

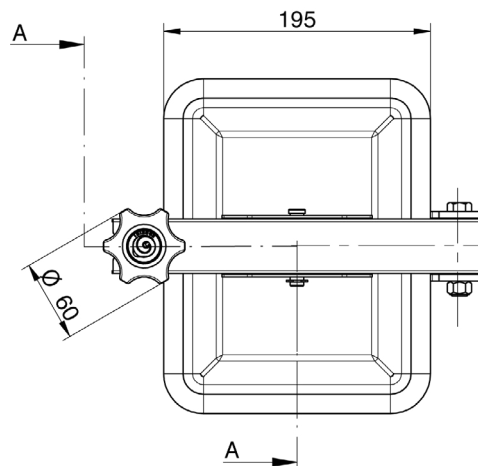
Lieferbar in AISI 304 und 316L, Dichtung verklebt in Deckel. Nicht Selbstentleerende Deckel. Kunststoff Handgriff



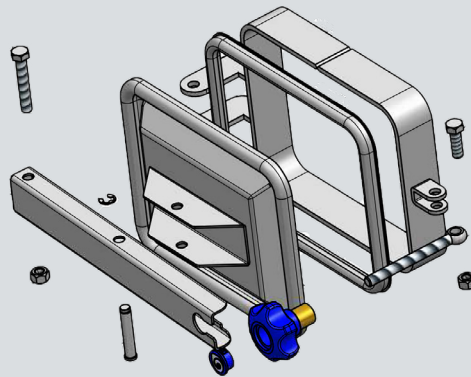
| Material       | Temperaturbereich |
|----------------|-------------------|
| EPDM           | -15° / 90°C       |
| NBR            | -30° / 110°C      |
| MVQ (Silicone) | -50° / 200°C      |
| FKM (Viton)    | -10° / 250°C      |



H = Kragenhöhe  
 S1 = Wandstärke Kragen  
 S2 = Wandstärke Deckel  
 V = Handgriff  
 G = Dichtung  
 G = Dichtung



295



**DOMDECKEL DRUCKLOS RECHTECKIG MIT EPDM-DICHTUNG**

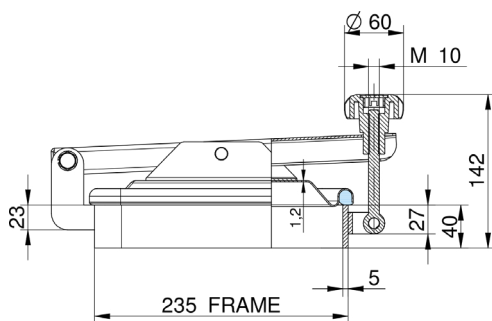
| Type            | L =...mm | W =...mm | H =...mm | S1 Kragen | S2 Deckel | P max   | 304       | 316        |
|-----------------|----------|----------|----------|-----------|-----------|---------|-----------|------------|
| 295 - 295/B     | 235      | 185      | 40       | 5         | 1,2       | 0,7 bar | 37334295  | 37338295B  |
| 295/K - 295/K/B | 235      | 185      | 40       | 5         | 1,2       | 0,7 bar | 37334295K | 37338295KB |

Type K = with s.s. Handgriff V/I/295K, safety nut and gradual opening system

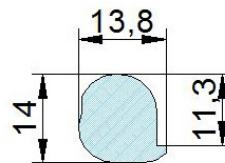
| Dichtung | EPDM     | MVQ (Silicone) | FPM (Viton) | NBR      |  |  |  |  |
|----------|----------|----------------|-------------|----------|--|--|--|--|
| G/295    | 37303000 | 37305000       | 37304000    | 37301000 |  |  |  |  |

| Handgriff (M10)              | art. nr. |  |  |  |  |  |  |
|------------------------------|----------|--|--|--|--|--|--|
| V/I/295A Edelstahl Handgriff | 37309014 |  |  |  |  |  |  |
| V/I/295K Edelstahl Handgriff | 37309015 |  |  |  |  |  |  |
| MEC/60A Kunststoff Handgriff | 37309002 |  |  |  |  |  |  |

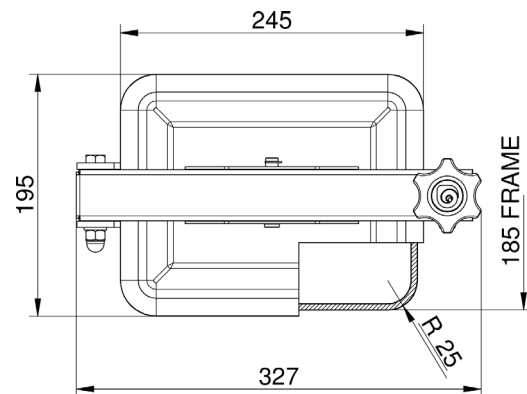
Lieferbar in AISI 304 und 316L, Dichtung verklebt in Deckel.  
Nicht Selbstleerende Deckel. Kunststoff Handgriff.

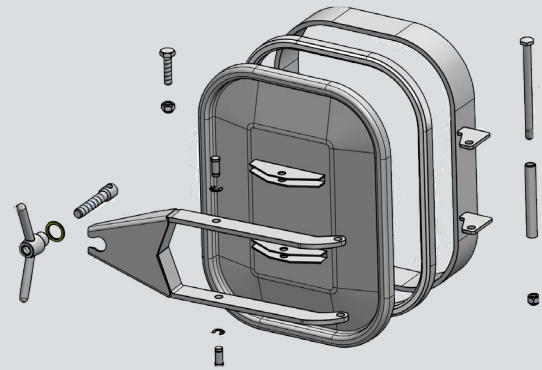


H = Kragenhöhe  
S1 = Wandstärke Kragen  
S2 = Wandstärke Deckel  
V = Handgriff  
G = Dichtung  
G = Dichtung



| Material       | Temperaturbereich |
|----------------|-------------------|
| EPDM           | -15° / 90°C       |
| NBR            | -30° / 110°C      |
| MVQ (Silicone) | -50° / 200°C      |
| FKM (Viton)    | -10° / 250°C      |





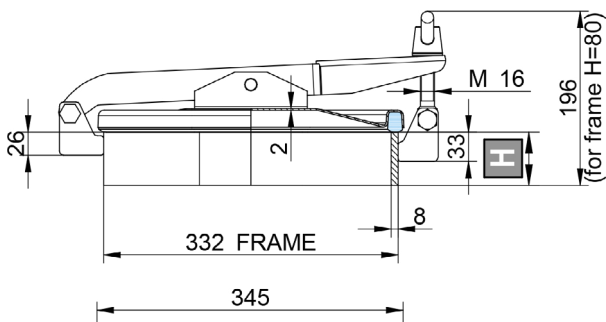
**DOMDECKEL DRUCKLOS RECHTECKIG MIT EPDM-DICHTUNG**

| Type            | L =...mm | W =...mm | H =...mm | S1 Kragen | S2 Deckel | P max   | 304       | 316        |
|-----------------|----------|----------|----------|-----------|-----------|---------|-----------|------------|
| 160 - 160/B     | 440      | 332      | 60       | 8         | 2         | 0,5 bar | 37334160  | 37338160B  |
| 161 - 161/B     | 440      | 332      | 100      | 8         | 2         | 0,5 bar | 37334161  | 37338161B  |
| 160/K - 160/K/B | 440      | 332      | 60       | 8         | 2         | 0,5 bar | 37334160K | 37338160KB |
| 161/K - 161/K/B | 440      | 332      | 100      | 8         | 2         | 0,5 bar | 37334161K | 37338161KB |

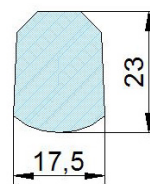
| Dichtung | EPDM     | MVQ (Silicone) | FPM (Viton) | NBR      |  |  |  |  |
|----------|----------|----------------|-------------|----------|--|--|--|--|
| G/R165   | 37303007 | 37305007       | 37304007    | 37301007 |  |  |  |  |

| Handgriff (M16)               | art. nr. |  |  |  |  |  |  |  |
|-------------------------------|----------|--|--|--|--|--|--|--|
| V/I/165A Edelstahl Handgriff  | 37309012 |  |  |  |  |  |  |  |
| V/I/165K Edelstahl Handgriff  | 37309009 |  |  |  |  |  |  |  |
| MEC/90 Edelstahl Handgriff    | 37309008 |  |  |  |  |  |  |  |
| MEC/150A Kunststoff Handgriff | 37309050 |  |  |  |  |  |  |  |

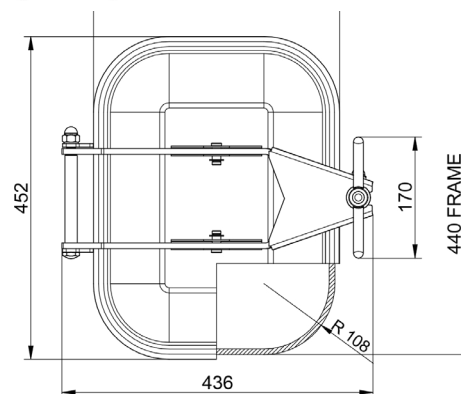
Lieferbar in AISI 304 und 316L, Dichtung verklebt in Deckel. Nicht Selbstentleerende Deckel. Edelstahl Handgriff. "K" Ausführung mit Sicherheitsmutter und in stufen Einstellbarer Öffnung.



H = Kragenhöhe  
S1 = Wandstärke Kragen  
S2 = Wandstärke Deckel  
V = Handgriff  
G = Dichtung  
G = Dichtung

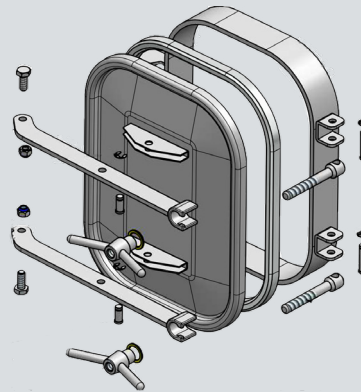


| Material       | Temperaturbereich |
|----------------|-------------------|
| EPDM           | -15° / 90°C       |
| NBR            | -30° / 110°C      |
| MVQ (Silicone) | -50° / 200°C      |
| FKM (Viton)    | -10° / 250°C      |





160/2B



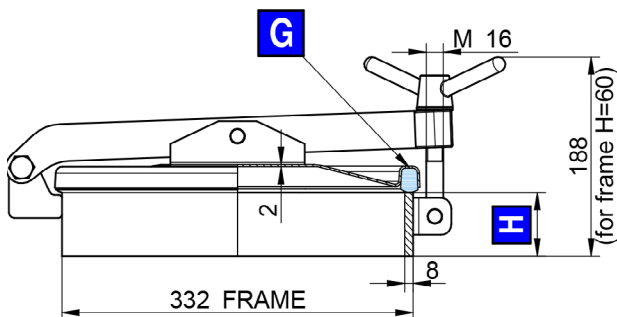
**DOMDECKEL DRUCKLOS RECHTECKIG**

| Type   | L =...mm | W =...mm | H =...mm | S1 Kragen | S2 Deckel | P max     | 304        | 316         |
|--------|----------|----------|----------|-----------|-----------|-----------|------------|-------------|
| 160/2B | 332      | 440      | 60       | 8         | 2         | 0/0,6 bar | 373341602B | 373381602BB |
| 161/2B | 332      | 440      | 100      | 8         | 2         | 0/0,6 bar | 373341612B | 373381612BB |

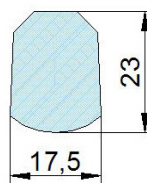
| Dichtung | EPDM     | MVQ (Silicone) | FPM (Viton) | NBR      |  |  |  |  |
|----------|----------|----------------|-------------|----------|--|--|--|--|
| G/R165   | 37303007 | 37305007       | 37304007    | 37301007 |  |  |  |  |

| Handgriff (M16)               | art. nr. |  |  |  |  |  |  |
|-------------------------------|----------|--|--|--|--|--|--|
| V/I165A Edelstahl Handgriff   | 37309012 |  |  |  |  |  |  |
| MEC/80 Kunststoff Handgriff   | 37309003 |  |  |  |  |  |  |
| MEC/150A Kunststoff Handgriff | 37309050 |  |  |  |  |  |  |

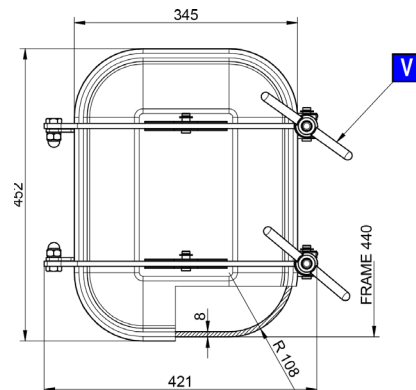
Lieferbar in AISI 304 und 316L. Edelstahl-Griffe. Dichtung eingespannt in Deckel.



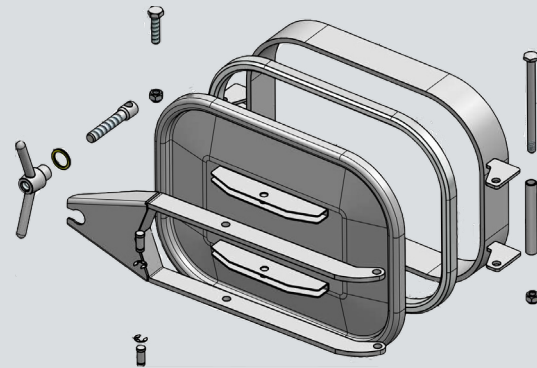
H = Kragenhöhe  
 S1 = Wandstärke Kragen  
 S2 = Wandstärke Deckel  
 V = Handgriff  
 G = Dichtung  
 G = Dichtung



| Material       | Temperaturbereich |
|----------------|-------------------|
| EPDM           | -15° / 90°C       |
| NBR            | -30° / 110°C      |
| MVQ (Silicone) | -50° / 200°C      |
| FKM (Viton)    | -10° / 250°C      |



165



**DOMDECKEL DRUCKLOS RECHTECKIG MIT EPDM-DICHTUNG**

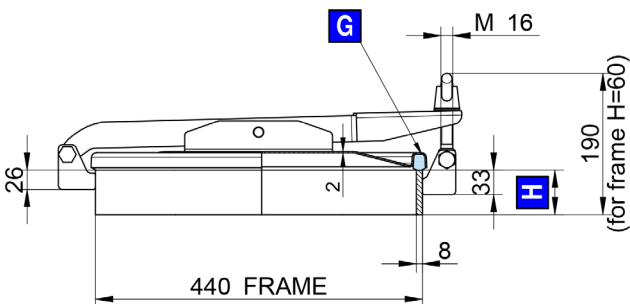
| Type            | L =...mm | W =...mm | H =...mm | S1 Kragen | S2 Deckel | P max   | 304       | 316        |
|-----------------|----------|----------|----------|-----------|-----------|---------|-----------|------------|
| 165 - 165/B     | 440      | 332      | 60       | 8         | 2         | 0,5 bar | 37334165  | 37338165B  |
| 166 - 166/B     | 440      | 332      | 100      | 8         | 2         | 0,5 bar | 37334166  | 37338166B  |
| 165/K - 165/K/B | 440      | 332      | 60       | 8         | 2         | 0,5 bar | 37334165K | 37338165KB |
| 166/K - 166/K/B | 440      | 332      | 100      | 8         | 2         | 0,5 bar | 37334166K | 37338166KB |

| Dichtung | EPDM     | MVQ (Silicone) | FPM (Viton) | NBR      |  |  |  |  |
|----------|----------|----------------|-------------|----------|--|--|--|--|
| G/R165   | 37303005 |                |             | 37301005 |  |  |  |  |

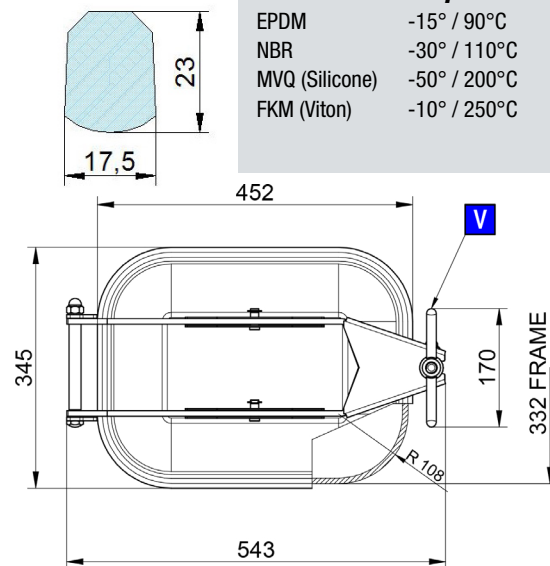
| Handgriff (M16)               | art. nr. |  |  |  |  |  |  |
|-------------------------------|----------|--|--|--|--|--|--|
| V/I/165A Edelstahl Handgriff  | 37309012 |  |  |  |  |  |  |
| V/I/165K Edelstahl Handgriff  | 37309009 |  |  |  |  |  |  |
| MEC/90 Edelstahl Handgriff    | 37309008 |  |  |  |  |  |  |
| MEC/150A Kunststoff Handgriff | 37309050 |  |  |  |  |  |  |

Lieferbar in AISI 304 und 316L, Dichtung verklebt in Deckel. Nicht Selbstentleerende Deckel. Edelstahl Handgriff. "K" Ausführung mit Sicherheitsmutter und in stufen Einstellbarer Öffnung.

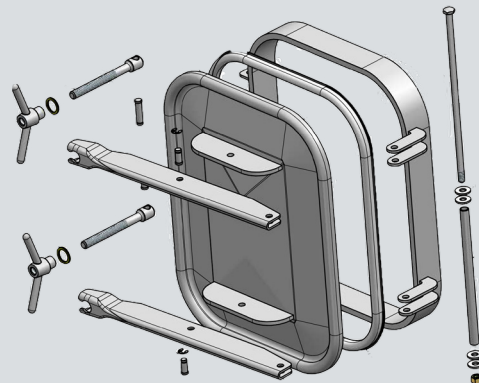
| Material       | Temperaturbereich |
|----------------|-------------------|
| EPDM           | -15° / 90°C       |
| NBR            | -30° / 110°C      |
| MVQ (Silicone) | -50° / 200°C      |
| FKM (Viton)    | -10° / 250°C      |



H = Kragenhöhe  
 S1 = Wandstärke Kragen  
 S2 = Wandstärke Deckel  
 V = Handgriff  
 G = Dichtung  
 G = Dichtung



1500



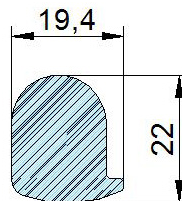
**DOMDECKEL DRUCKLOS RECHTECKIG MIT EPDM-DICHTUNG**

| Type              | L =...mm | W =...mm | H =...mm | S1 Kragen | S2 Deckel | P max   | 304        | 316         |
|-------------------|----------|----------|----------|-----------|-----------|---------|------------|-------------|
| 1500 - 1500/B     | 555      | 432      | 60       | 12        | 3         | 1 bar   | 373341500  | 373381500B  |
| 1502 - 1502/B     | 555      | 432      | 100      | 12        | 3         | 1 bar   | 373341502  | 373381502B  |
| 1500/E - 1500/E/B | 551      | 428      | 60       | 8         | 2         | 0,6 bar | 373341500E | 373381500EB |
| 1502/E - 1502/E/B | 551      | 428      | 100      | 8         | 2         | 0,6 bar | 373341502E | 373381502EB |

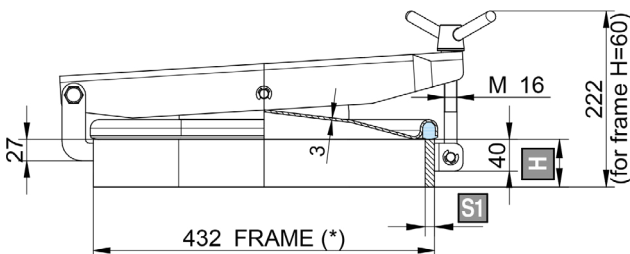
| Dichtung | EPDM     | MVQ (Silicone) | FPM (Viton) | NBR      |  |  |  |  |
|----------|----------|----------------|-------------|----------|--|--|--|--|
| G/1500   | 37303050 | 37305050       | 37304050    | 37301050 |  |  |  |  |

| Handgriff (M16)               | art. nr. |  |  |  |  |  |  |
|-------------------------------|----------|--|--|--|--|--|--|
| VI/165A Edelstahl Handgriff   | 37309012 |  |  |  |  |  |  |
| MEC/90 Edelstahl Handgriff    | 37309008 |  |  |  |  |  |  |
| MEC/150A Kunststoff Handgriff | 37309050 |  |  |  |  |  |  |

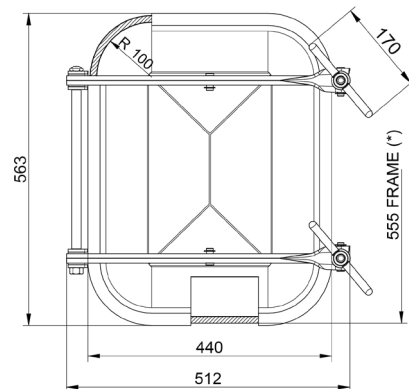
Lieferbar in AISI 304 und 316L, Dichtung verklebt in Deckel. Nicht Selbstentleerende Deckel. Edelstahl Handgriff. "E" Ausführung ohne Verstärkung der Bügel und mit Kunststoff Handgriff.



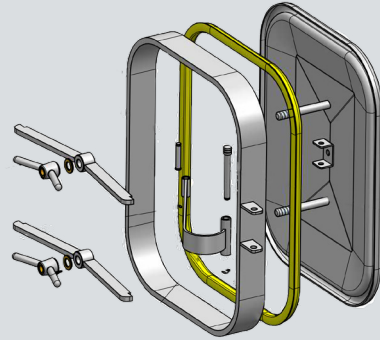
| Material       | Temperaturbereich |
|----------------|-------------------|
| EPDM           | -15° / 90°C       |
| NBR            | -30° / 110°C      |
| MVQ (Silicone) | -50° / 200°C      |
| FKM (Viton)    | -10° / 250°C      |



- H = Kragenhöhe
- S1 = Wandstärke Kragen
- S2 = Wandstärke Deckel
- V = Handgriff
- G = Dichtung
- G = Dichtung



1500/AI



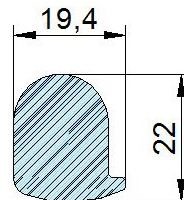
**DOMDECKEL DRUCKLOS RECHTECKIG**

| Type    | L =...mm | W =...mm | H =...mm | S1 Kragen | S2 Deckel | P max   | 304         | 316          |
|---------|----------|----------|----------|-----------|-----------|---------|-------------|--------------|
| 1500/AI | 432      | 555      | 60       | 12        | 3         | 1,2 bar | 373341500AI | 373381500AIB |
| 1502/AI | 432      | 555      | 100      | 12        | 3         | 1,2 bar | 373341502AI | 373381502AIB |

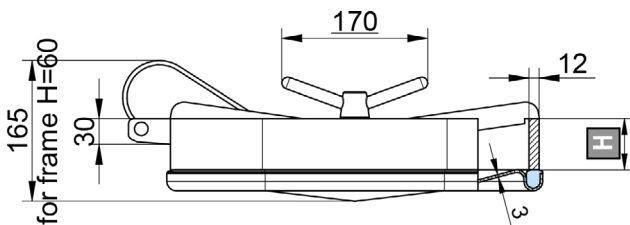
| Dichtung | EPDM     | MVQ (Silicone) | FPM (Viton) | NBR      |  |  |  |  |
|----------|----------|----------------|-------------|----------|--|--|--|--|
| G/1500   | 37303050 | 37305050       | 37304050    | 37301050 |  |  |  |  |

| Handgriff (M16)             | art. nr. |  |  |  |  |  |  |  |
|-----------------------------|----------|--|--|--|--|--|--|--|
| V/I/165 Edelstahl Handgriff | 37309010 |  |  |  |  |  |  |  |
| MEC/80 Kunststoff Handgriff | 37309003 |  |  |  |  |  |  |  |

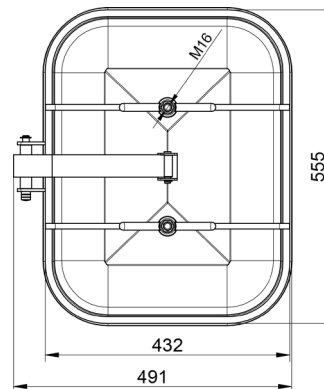
Lieferbar in AISI 304 en 316L. Edelstahl Handgriff. Dichtung geklemmt in Deckel.



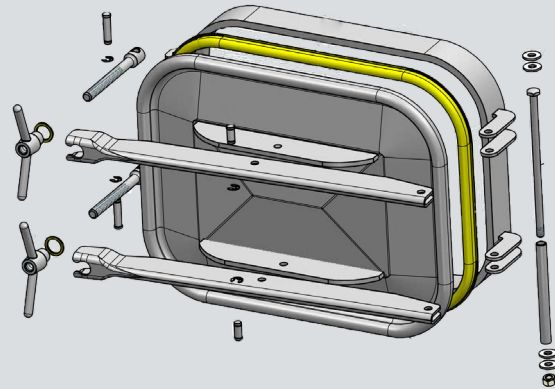
| Material       | Temperaturbereich |
|----------------|-------------------|
| EPDM           | -15° / 90°C       |
| NBR            | -30° / 110°C      |
| MVQ (Silicone) | -50° / 200°C      |
| FKM (Viton)    | -10° / 250°C      |



H = Kragenhöhe  
 S1 = Wandstärke Kragen  
 S2 = Wandstärke Deckel  
 V = Handgriff  
 G = Dichtung  
 G = Dichtung



1600

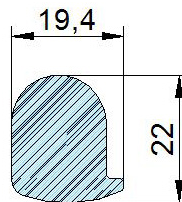


**DOMDECKEL DRUCKLOST RECHTECKIG MIT EPDM-DICHTUNG**

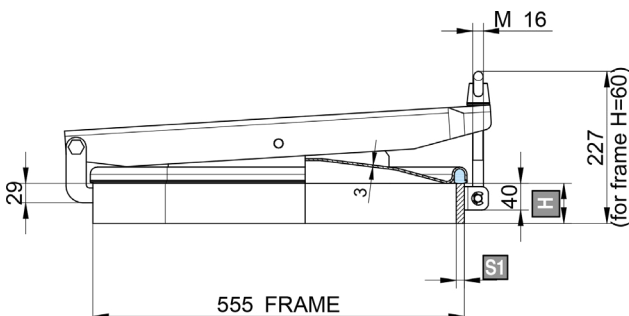
| Type              | L =...mm | W =...mm | H =...mm | S1 Kragen | S2 Deckel | P max   | 304        | 316         |
|-------------------|----------|----------|----------|-----------|-----------|---------|------------|-------------|
| 1600 - 1600/B     | 555      | 432      | 60       | 12        | 3         | 0,9 bar | 373341600  | 373381600B  |
| 1601 - 1601/B     | 555      | 432      | 80       | 12        | 3         | 0,8 bar | 373341601  | 373381601B  |
| 1602 - 1602/B     | 555      | 432      | 100      | 12        | 3         | 0,9 bar | 373341602  | 373381602B  |
| 1603 - 1603/B     | 555      | 432      | 150      | 12        | 3         | 0,8 bar | 373341603  | 373381603B  |
| 1600/E - 1600/E/B | 551      | 428      | 60       | 8         | 2         | 0,5 bar | 373341600E | 373381600EB |
| 1601/E - 1600/E/B | 551      | 428      | 80       | 8         | 2         | 0,5 bar | 373341601E | 373381601EB |
| 1602/E - 1602/E/B | 551      | 428      | 100      | 8         | 2         | 0,5 bar | 373341602E | 373381602EB |

| Dichtung                      | EPDM     | MVQ (Silicone) | FPM (Viton) | NBR      |  |  |  |  |
|-------------------------------|----------|----------------|-------------|----------|--|--|--|--|
| G/1500                        | 37303050 | 37305050       | 37304050    | 37301050 |  |  |  |  |
| Handgriff (M16)               | art. nr. |                |             |          |  |  |  |  |
| V/I/165A Edelstahl Handgriff  | 37309012 |                |             |          |  |  |  |  |
| MEC/90 Edelstahl Handgriff    | 37309008 |                |             |          |  |  |  |  |
| MEC/150A Kunststoff Handgriff | 37309050 |                |             |          |  |  |  |  |

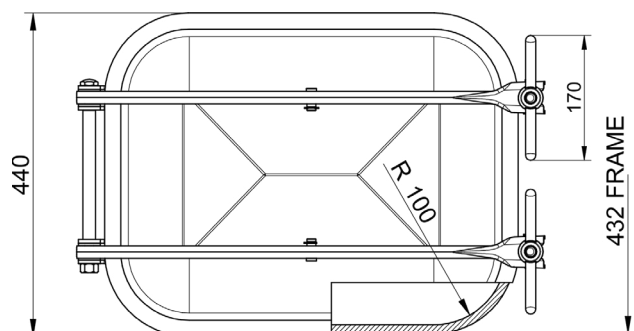
Lieferbar in AISI 304 und 316L, Dichtung verklebt in Deckel. Nicht Selbstentleerende Deckel. Edelstahl Handgriff. "E" Ausführung ohne Verstärkung der Bügel und mit Kunststoff Handgriff.



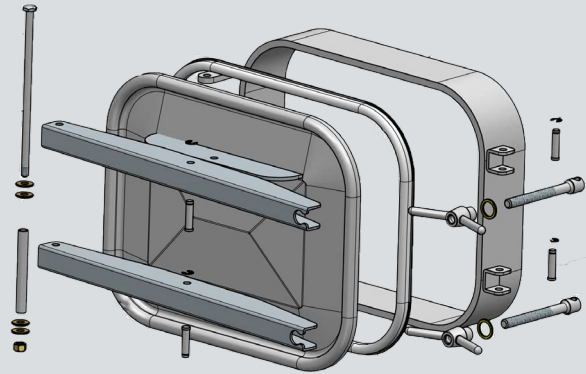
| Material       | Temperaturbereich |
|----------------|-------------------|
| EPDM           | -15° / 90°C       |
| NBR            | -30° / 110°C      |
| MVQ (Silicone) | -50° / 200°C      |
| FKM (Viton)    | -10° / 250°C      |



H = Kragenhöhe  
 S1 = Wandstärke Kragen  
 S2 = Wandstärke Deckel  
 V = Handgriff  
 G = Dichtung  
 G = Dichtung



1700



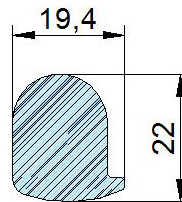
**DOMDECKEL DRUCKLOS RECHTECKIG**

| Type | L =...mm | W =...mm | H =...mm | S1 Kragen | S2 Deckel | P max       | 304       | 316        |
|------|----------|----------|----------|-----------|-----------|-------------|-----------|------------|
| 1700 | 555      | 432      | 60       | 12        | 3         | 0 / 1,1 bar | 373341700 | 373381700B |
| 1701 | 555      | 432      | 80       | 12        | 3         | 0 / 1,1 bar | 373341701 | 373381701B |
| 1702 | 555      | 432      | 100      | 12        | 3         | 0 / 1,1 bar | 373341702 | 373381702B |

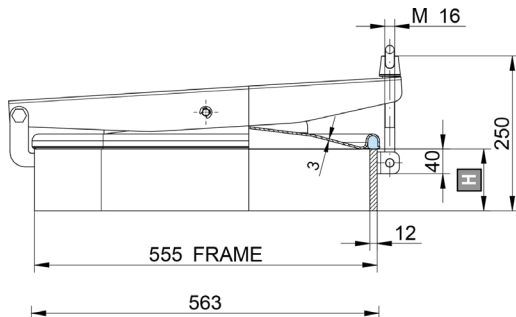
| Dichtung | EPDM     | MVQ (Silicone) | FPM (Viton) | NBR      |  |  |  |  |
|----------|----------|----------------|-------------|----------|--|--|--|--|
| G/1500   | 37303050 | 37305050       | 37304050    | 37301050 |  |  |  |  |

| Handgriff (M16)              | art. nr. |  |  |  |  |  |  |  |
|------------------------------|----------|--|--|--|--|--|--|--|
| V/I/165A Edelstahl Handgriff | 37309012 |  |  |  |  |  |  |  |

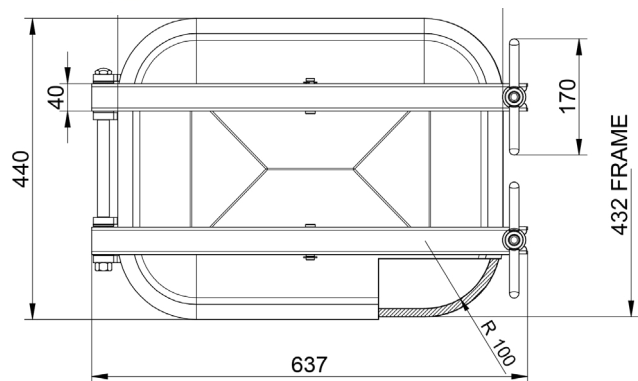
Lieferbar in AISI 304 en 316L. Edelstahl Handgriff. Dichtung geklemmt in Deckel.



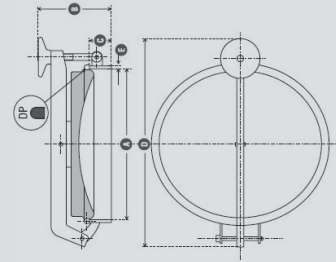
| Material       | Temperaturbereich |
|----------------|-------------------|
| EPDM           | -15° / 90°C       |
| NBR            | -30° / 110°C      |
| MVQ (Silicone) | -50° / 200°C      |
| FKM (Viton)    | -10° / 250°C      |



H = Kragenhöhe  
 S1 = Wandstärke Kragen  
 S2 = Wandstärke Deckel  
 V = Handgriff  
 G = Dichtung  
 G = Dichtung



**P21**



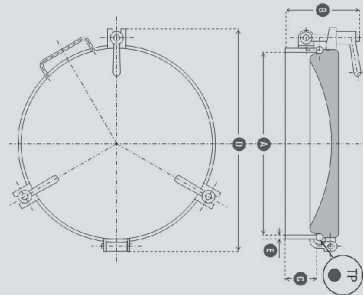
**OVAL MIT EPDM-DICHTUNG**

| Type      | A =...mm | B = ...mm | C =...mm | D = ... mm | E Kragen | P max   | 304        | 316        |
|-----------|----------|-----------|----------|------------|----------|---------|------------|------------|
| P21 - 503 | 307X442  | 170       | 60       | 429        | 8        | 0,3 bar | 37533503B0 | 37536503B0 |
| P21 - 507 | 442X307  | 200       | 80       | 567        | 8        | 0,3 bar | 37533507B0 | 37536507B0 |

| Dichtung  | EPDM       | MVQ (Silicone) | FPM (Viton) | NBR        |  |  |  |  |
|-----------|------------|----------------|-------------|------------|--|--|--|--|
| P21 - 503 | 37503503B0 | 37505503B0     | 37504503B0  | 37501503B0 |  |  |  |  |
| P21 - 507 | 37503507B0 | 37505507B0     | 37504507B0  | 37501507B0 |  |  |  |  |

Oval Deckel frei von Totraum. Lieferbar in AISI 304 en 316L. Außen Öffnung mit Scharnier. Dichtung verklebt auf Deckel. Edelstahl Handgriff.

**P22**



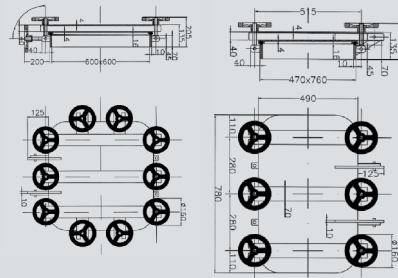
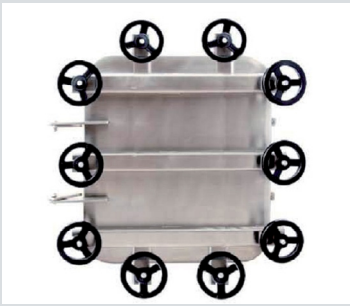
**RUNDE MIT EPDM-DICHTUNG**

| Type      | A =...mm | B = ...mm | C =...mm | D = ... mm | E Kragen | nr. bolts | P max   | 304        | 316        |
|-----------|----------|-----------|----------|------------|----------|-----------|---------|------------|------------|
| P22 - 238 | 204      | 155       | 60       | 292        | 8        | 3         | 3,7 bar | 37533238B0 | 37536238B0 |
| P22 - 239 | 354      | 155       | 60       | 441        | 8        | 3         | 1,3 bar | 37533239B0 | 37536239B0 |
| P22 - 249 | 354      | 155       | 60       | 420        | 8        | 4         | 1,7 bar | 37533249B0 | 37536249B0 |

| Dichtung  | EPDM       | MVQ (Silicone) | FPM (Viton) | NBR        |  |  |  |  |
|-----------|------------|----------------|-------------|------------|--|--|--|--|
| P22 - 238 | 37503238B0 | 37505238B0     | 37504238B0  | 37501238B0 |  |  |  |  |
| P22 - 239 | 37503239B0 | 37505239B0     | 37504239B0  | 37501239B0 |  |  |  |  |
| P22 - 249 | 37503239B0 | 37505239B0     | 37504239B0  | 37501239B0 |  |  |  |  |

Oval Deckel frei von Totraum. Lieferbar in AISI 304 en 316L. Außen Öffnung mit Scharnier. Dichtung verklebt auf Deckel. Edelstahl Handgriff.

**B1**



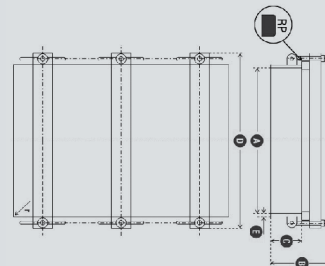
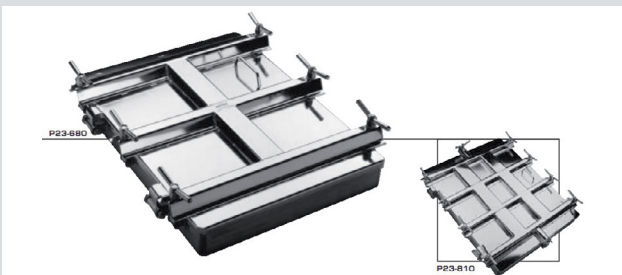
**RECHTECKIG MIT EPDM DICHTUNG**

| Type       | L =...mm | W =...mm | H =...mm | S1 Kragen | S2 Deckel | P max | 304        | 316        |
|------------|----------|----------|----------|-----------|-----------|-------|------------|------------|
| B1 740x450 | 760      | 470      | 70       | 10        | 4         | 1 bar | 374330B1LA | 374360B1LA |
| B1 600x600 | 620      | 620      | 70       | 10        | 4         | 1 bar | 374331B1LA | 374361B1LA |
| B1 750x750 | 770      | 770      | 70       | 10        | 4         | 1 bar | 374332B1LA | 374362B1LA |

| Dichtung   | EPDM       | MVQ (Silicone) | FPM (Viton) |  |  |  |  |  |
|------------|------------|----------------|-------------|--|--|--|--|--|
| B1 740x450 | 374030B1LA | 374050B1LA     | 374040B1LA  |  |  |  |  |  |
| B1 600x600 | 374031B1LA | 374051B1LA     | 374041B1LA  |  |  |  |  |  |
| B1 750x750 | 374032B1LA | 374052B1LA     | 374042B1LA  |  |  |  |  |  |

Lieferbar in AISI 304 en 316L. Außen Öffnung mit Scharnier. Dichtung verklebt auf Deckel. Kunststoff Handgriff.

**P23**



**RECHTECKIG MIT EPDM-DICHTUNG**

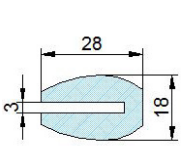
| Type    | A =...mm | B = ...mm | C =...mm | D = ... mm | E Kragen | P max   | 304        | 316        |
|---------|----------|-----------|----------|------------|----------|---------|------------|------------|
| P23 680 | 600x800  | 141       | 80       | 530        | 10       | 0,8 bar | 37533680B0 | 37536680B0 |
| P23-810 | 800x1000 | 155       | 80       | 613        | 10       | 0,8 bar | 37533810B0 | 37536810B0 |

| Dichtung | EPDM       | MVQ (Silicone) | FPM (Viton) |  |  |  |  |  |
|----------|------------|----------------|-------------|--|--|--|--|--|
| P23 680  | 37503680B0 | 37505680B0     | 37504680B0  |  |  |  |  |  |
| P23-810  | 37503810B0 | 37505810B0     | 37504810B0  |  |  |  |  |  |

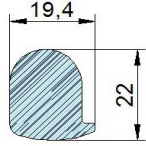
Lieferbar in AISI 304 en 316L. Außen Öffnung mit Scharnier. Dichtung verklebt auf Deckel. Edelstahl Handgriff.



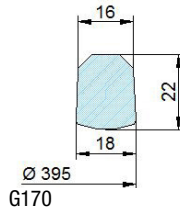
# Dichtungen



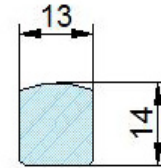
G15



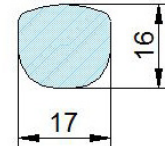
G1500



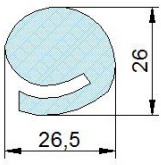
G170



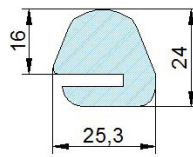
G200LKD



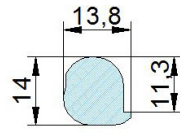
G200PES



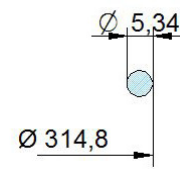
G200R



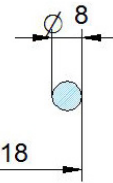
G200RP



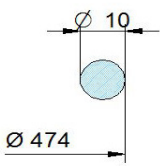
G295



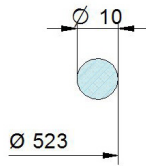
G300P



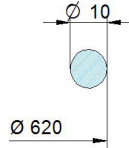
G400P



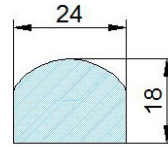
G450P



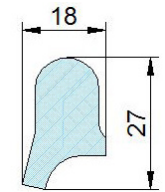
G500P



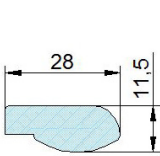
G600P



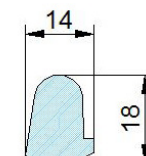
G6V250



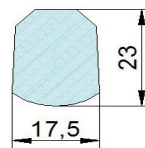
GAE



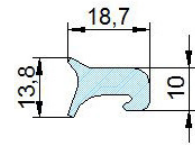
GNL250



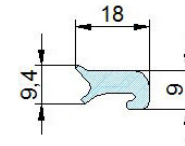
GP200



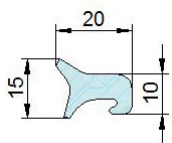
GR165



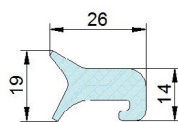
GT200



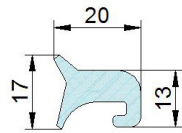
GT300



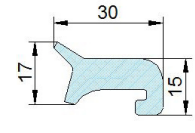
GT400



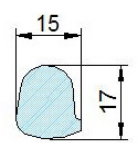
GT450



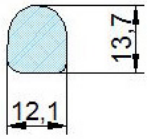
GT500



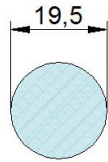
GT600



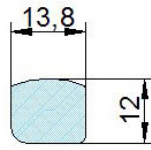
GTR300



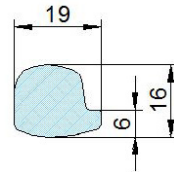
GZ175



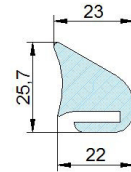
GTR500



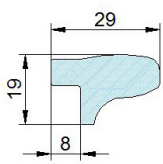
G480



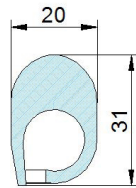
G630



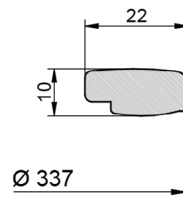
G800



400AZ/NL



400AZ/GN



GN 300

## DICHTUNGEN

| Typ       | Für Deckel |           |            |        | EPDM     | MVQ (Silikon) | FPM (Viton) | NBR      |
|-----------|------------|-----------|------------|--------|----------|---------------|-------------|----------|
| G/15      | 190        | 200       |            |        | 37303201 | 37305201      | 37304201    | 37301201 |
| G/1500    | 1500       | 1600      | 1500/Al    | 1700   | 37303050 | 37305050      | 37304050    | 37301050 |
| G/170     | 174/AE     | 170       | 180        |        | 37303200 | 37305200      | 37304200    | 37301200 |
| G/200/LKD | 200/LKD    | 200/LZD   |            |        | 37303202 | 37305202      | 37304202    | 37301202 |
| G/200/PES | 200/PES    | 200/K/PES | 200Pesnodo |        | 37303210 | 37305210      | 37304210    | 37301210 |
| G/200/R   | 200/R      |           |            |        | 37303203 | 37305203      | 37304203    | 37301203 |
| G/200/RP  | 200/RP     |           |            |        | 37303211 | 37305211      | 37304211    | 37301211 |
| G/295     | 285        | 295       |            |        | 37303000 | 37305000      | 37304000    | 37301000 |
| G/400/P   | 400/P      | 400L      |            |        | 37303240 | 37313240      | 37304240    | 37301240 |
| G/450/P   | 450/P      | 450L      |            |        | 37303241 | 37313241      | 37304241    | 37301241 |
| G/500/P   | 500/P      | 500L      |            |        | 37303242 | 37313242      | 37304242    | 37301242 |
| G/600/P   | 600/P      | 600L      |            |        | 37303243 | 37313243      | 37304243    | 37301243 |
| G/6V250   | 6V/250     |           |            |        | 37303020 | 37305020      | 37304020    | 37301020 |
| G/AE      | 250        | N/250     | 255        |        | 37303013 | 37305013      | 37304013    | 37301013 |
| G/NL250   | NL/250     | N/240/4V  | N/240      |        | 37303103 | 37305103      | 37304103    | 37301103 |
| GP/200    | 230        | 235       |            |        | 37303101 | 37305101      | 37304101    | 37301101 |
| GR/165    | 160        | 165       | 160/2B     |        | 37303007 | 37305007      | 37304007    | 37301007 |
| GT/300    | T1/300     | 3V/300    |            |        | 37303213 | 37305213      | 37304213    | 37301213 |
| GT/450    | TV/450     | T/450     | T1/(G)450  | 5V/450 | 37303105 | 37305105      | 37304105    | 37301105 |
| GT/500    | TV/500     | T/500     | T1/(G)500  | 6V/500 | 37303113 | 37305113      | 37304113    | 37301113 |
| GT/600    | TV/600     | T/600     | 8V/600     | T1/600 | 37303110 | 37305110      | 37304110    | 37301110 |
| G/TR300   | 240        | 210       |            |        | 37303102 | 37305102      | 37304102    | 37301102 |
| G/Z175    | Z/175      |           |            |        | 37303025 | 37305025      | 37304025    | 37301025 |
| TR/500    | N/270      | 520       |            |        | 37303111 | 37305111      | 37304111    | 37301111 |
| G/480     | 191        |           |            |        | 37303302 | 37305302      | 37304302    | 37301302 |
| G/630     | 630        |           |            |        | 37303303 | 37305303      | 37304303    | 37301303 |
| GT/400    | 4V/400     | T1/(G)400 |            |        | 37303309 | 37305309      | 37304309    | 37301309 |
| G/300P    | 300/P      | 300L      |            |        | 37303243 | 37305243      | 37304243    | 37301243 |
| G/800     | 10V/800    | T1/800    |            |        | 37303307 | 37305307      | 37304307    | 37301307 |
| 400 AZ/NL | 400 AZ/NL  |           |            |        | 37303305 | 37305305      | 37304305    | 37301305 |
| 400 AZ/GN | 400 AZ/GN  |           |            |        | 37303306 | 37305306      | 37304306    | 37301306 |
| GT/200    | 3V200      | N/230     |            |        | 37303308 | 37305308      | 37304308    | 37301308 |
| GN/300    | N/300      |           |            |        | 37303310 | 37305310      | 37304310    | 37301310 |

| Material       | Temperaturbereich |
|----------------|-------------------|
| EPDM           | -15° / 90°C       |
| NBR            | -30° / 110°C      |
| MVQ (Silicone) | -50° / 200°C      |
| FKM (Viton)    | -10° / 250°C      |

**Handgriffe**



MEC/60



MEC/60Aí



MEC/70



MEC/80



MEC/80A



MEC/80 INOX



MEC/90



MEC/150



MEC/150A



MEC/151



MEC/200



V/I/165 - V/I/170



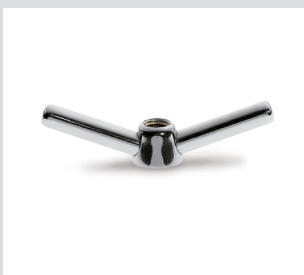
V/I/165A - V/I/175A - V/I/295A



V/I/165K - V/I/175K - V/I/295K



V/I/180



V/I/190



V/I/200



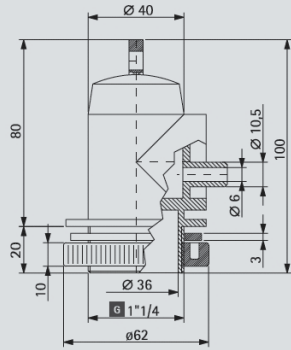
V/I/260



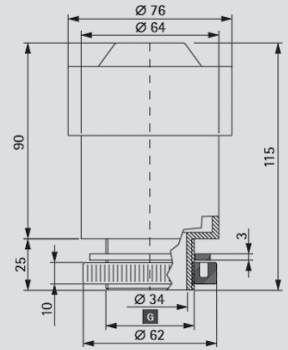
V/I/295

## HANDGRIFFE

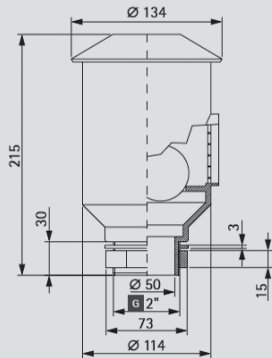
| Typ         | Faden | Sicherheits-<br>schloss | Sicherheits-<br>mutter | Durchmesser | Material            | Artikelnummer |
|-------------|-------|-------------------------|------------------------|-------------|---------------------|---------------|
| MEC/60      | M10   | nein                    | nein                   | 60mm        | Kunststoff          | 37309001      |
| MEC/60A     | M10   | ja                      | nein                   | 60mm        | Kunststoff          | 37309002      |
| MEC/70      | M10   | nein                    | nein                   | 70mm        | Kunststoff          | 37309089      |
| MEC/80      | M14   | nein                    | nein                   | 80mm        | Kunststoff          | 37309003      |
| MEC/80A     | M14   | ja                      | nein                   | 80mm        | Kunststoff          | 37309004      |
| MEC/80 INOX | M10   | nein                    | nein                   | 80mm        | AISI 304            | 37309090      |
| MEC/80 INOX | M12   | nein                    | nein                   | 80mm        | AISI 304            | 37309091      |
| MEC/80 INOX | M14   | nein                    | nein                   | 80mm        | AISI 304            | 37309092      |
| MEC/80 INOX | M16   | nein                    | nein                   | 80mm        | AISI 304            | 37309093      |
| MEC/80 BLU  | M16   | nein                    | nein                   | 80 mm       | Kunststoff          | 37309095      |
| MEC/90      | M10   | nein                    | nein                   | 90mm        | AISI 304            | 37309005      |
| MEC/90      | M14   | nein                    | nein                   | 90mm        | AISI 304            | 37309007      |
| MEC/90      | M16   | nein                    | nein                   | 90mm        | AISI 304            | 37309008      |
| MEC/150     | M14   | nein                    | nein                   | 150mm       | Kunststoff          | 37309047      |
| MEC/150     | M16   | nein                    | nein                   | 150mm       | Kunststoff          | 37309049      |
| MEC/150A    | M16   | ja                      | nein                   | 150mm       | Kunststoff          | 37309050      |
| MEC/151     | M16   | nein                    | nein                   | 150mm       | Kunststoff/alu bush | 37309051      |
| MEC/200     | M16   | nein                    | nein                   | 200mm       | Kunststoff/alu bush | 37309052      |
| V//165      | M16   | nein                    | nein                   | -           | AISI 304            | 37309010      |
| V//165A     | M16   | ja                      | nein                   | -           | AISI 304            | 37309012      |
| V//165K     | M16   | nein                    | ja                     | -           | AISI 304            | 37309009      |
| V//170      | M14   | nein                    | nein                   | -           | AISI 304            | 37309023      |
| V//Z/175A   | M14   | ja                      | nein                   | -           | AISI 304            | 37309024      |
| V//Z/175K   | M14   | nein                    | ja                     | -           | AISI 304            | 37309025      |
| V//180      | M16   | nein                    | nein                   | -           | AISI 304            | 37309027      |
| V//190      | M20   | nein                    | nein                   | -           | AISI 304            | 37309011      |
| V//200      | M10   | nein                    | nein                   | -           | AISI 304            | 37309094      |
| V//260      | M24   | nein                    | nein                   | -           | AISI 304            | 37309016      |
| V//295      | M10   | nein                    | nein                   | -           | AISI 304            | 37309013      |
| V//295A     | M10   | ja                      | nein                   | -           | AISI 304            | 37309014      |
| V//295K     | M10   | nein                    | ja                     | -           | AISI 304            | 37309015      |



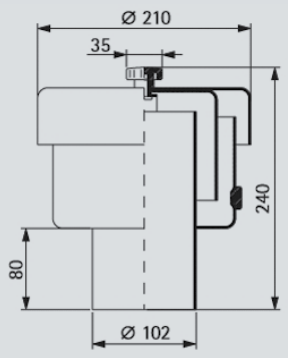
**A-10**



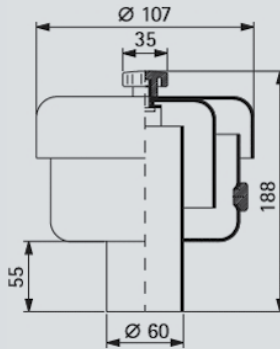
**A-20**



**A-30**



**A-40**



**A-50**

**ENTLÜFTUNGSVENTILE**

| Typ    | max. Flow | Material  | Verbindung  | art. nr.   |
|--------|-----------|-----------|-------------|------------|
| A-10   | 130 hl/h  | Polietil. | 1,25" BSP   | 37133512AL |
| A-20   | 400 hl/h  | Polietil. | 1,25" BSP   | 37133513AL |
| A-21   | 400 hl/h  | Polietil. | 1,5" BSP    | 37133517AL |
| A-30   | 800 hl/h  | Polietil. | 2" BSP      | 37133514AL |
| A-40   | 300 hl/h  | AISI 304  | 60 mm tube  | 37133515AL |
| A-40/B | 300 hl/h  | AISI 316  | 60 mm tube  | 37136515AL |
| A-50   | 1000 hl/h | AISI 304  | 102 mm tube | 37133516AL |
| A-50/B | 1000 hl/h | AISI 316  | 102 mm tube | 37136516AL |