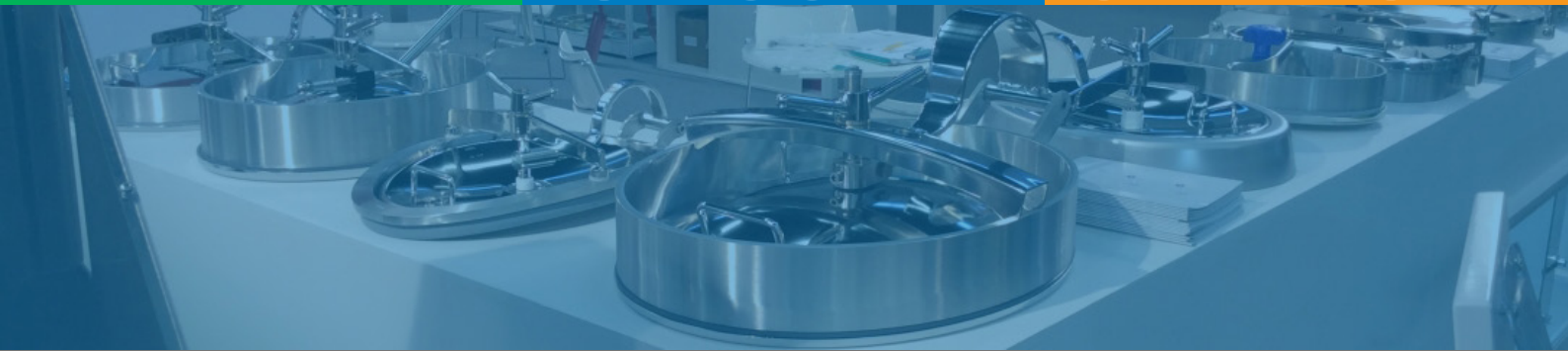
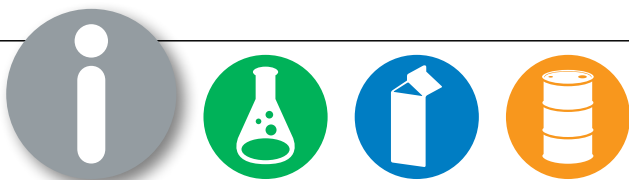


**HET ADRES VOOR AL UW RVS**



**AFSLUITEN (DEKSELS EN LUIKEN)**



**SKS**  
We know your process flow

# INHOUDSOPGAVE

## RONDE DRUKTOEPASSINGEN.....8

HLSD-2	9
300/P	11
400/P	12
450/P	13
500/P	14
600/P	15
NL/250	16
300L	17
400L	18
450L	19
500L	20
600L	21
520	22

## OVALE MANGATEN.....24

LKD 532X432	25
LKD 542X446	26
LKD 440X320	27
200	28
200PES	29
200/K/PES	30
200PESSNODO	31
200 R	32
200/RP	33
200/LKD	34
200/LZD	35
201/LW	36
206	37
170	38
170L	39
180	40
180SN	41
190	42
191	43
174/AE	44
630	45
Z/175	46

## DRUKLOZE DEKSELS.....48

LKDC	49
LKDS	50
T1/200	51
T1/300	52
T1/400	53
T1/450	54
T1/500	55
T1/600	56
T1/800	57
4V/400	58
6V/250	59
5V/450	60

6V/500	61
8V/600	62
10/V800	63
TV/400	64
TV/450	65
TV/500	66
TV/600	67
T/400	68
T/450	69
T/500	70
T/600	71
3V/200	72
3V/300	73
N/230	74
N/240	75
N240/4V	76
N/250	77
N/270	78
N/300	79
210	80
230	81
235	82
240	83
245	84
250	85
255	86
275	87
400/AZ-GN	88
400/AZ-NL	89
T1/G400	90
T1/G450	91
T1/G500	92

## RECHTHOEKIGE MANGATEN.....94

285	96
295	97
160	98
160/2B	99
165	100
1500	101
1500/AI	102
1600	103
1700	104
P21	105
P22	105
B1	106
P23	106

Afdichtingen mangatdeksels	107
Handwielen en knevels	110



C.06.D1

GC.06.D2

GC.06.C2

GC.06.C1





# DEKSELS EN LUIKEN

Iedere tank heeft meerdere openingen. Dit kan de toe- of uitgang voor het product zijn, maar natuurlijk ook de toegankelijkheid voor onderhoud of inspectie. Gezien de functie van de opening en natuurlijk ook de toepassing van de tank zijn deze afsluiters onderverdeeld in vier groepen; Dekfels, luiken, bodemventielen en monstername.

Dekfels worden ingebouwd in de top van een tank. Dit kunnen zowel drukdeksels zijn als deksels voor drukloze toepassing. Dekfels worden gebruikt als toegang voor personen, inspectie of mogelijkheid om additieven aan het product toe te voegen. S.K.S. verdeelt deze groep in druk- en drukloze deksels.

Luiken worden aan de zijkant in de romp van een tank of machine geplaatst. Omdat ze meestal onder het niveau van de tankinhoud zitten, dienen ze om die reden vaak aan een bepaalde druk te voldoen.

Luiken gebruikt men in de meeste gevallen als toegang tot de binnenkant van de tank of machine. Gezien de plaats waar het luik geplaatst wordt, hebben ze meestal een ovale vorm.

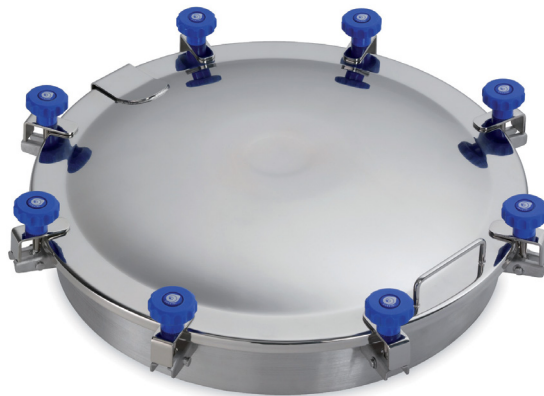
Inspectieluiken hebben in de regel alleen als functie om de binnenkant van een machine of afgesloten ruimte te inspecteren. Vaak hebben deze luiken een vierkante vorm en er staat geen druk op de binnenkant.

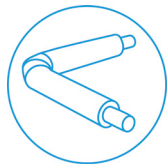
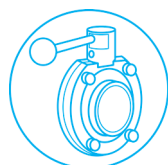
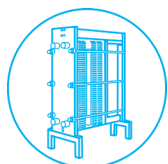
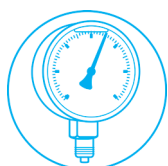
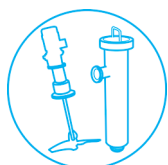
Per toepassing is het aanbod onder te verdelen in:

- |            |         |  |
|------------|---------|--|
| Pharma     | Dekfels | <ul style="list-style-type: none"> <li>&gt; Drukdeksels (rond)</li> <li>&gt; Drukloze deksels (rond)</li> </ul>  |
| Food       | Dekfels | <ul style="list-style-type: none"> <li>&gt; Drukdeksels (rond en ovaal)</li> <li>&gt; Drukloze deksels (rond)</li> </ul>   |
|            | Luiken  | <ul style="list-style-type: none"> <li>&gt; Inspectieluiken (rond, ovaal en rechthoekig)</li> <li>&gt; Drukdeksels (rond en ovaal)</li> <li>&gt; Drukloze deksels (rond, ovaal en rechthoekig)</li> <li>&gt; Inspectieluiken (rond, ovaal en rechthoekig)</li> </ul> |
| Industrial | Dekfels | <ul style="list-style-type: none"> <li>&gt; Drukdeksels (rond en ovaal)</li> <li>&gt; Drukloze deksels (rond)</li> <li>&gt; Inspectieluiken (rond, ovaal en rechthoekig)</li> </ul>  |
|            | Luiken  | <ul style="list-style-type: none"> <li>&gt; Drukdeksels (rond en ovaal)</li> <li>&gt; Drukloze deksels (rond, ovaal en rechthoekig)</li> <li>&gt; Inspectieluiken (rond, ovaal en rechthoekig)</li> </ul>  |

De deksels kunnen zoals bij iedere omschrijving te lezen is, geleverd worden met diverse opties of in meerdere uitvoeringen.







# RONDE DRUKTOEPASSINGEN

---

Voor tanks of opslagruimtes die onder druk staan heeft S.K.S. een breed scala aan drukdeksels. Deze deksels worden doorgaans aan de bovenzijde van de tank gemonteerd.

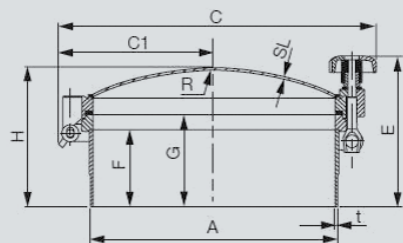
Doordat deze mangaten zijn voorzien van robuust sluitwerk in combinatie met RVS handwielen zijn deze uitermate geschikt voor verschillende druktoepassingen.

De deksels zijn in verschillende uitvoeringen en maatvoering verkrijgbaar. Zo kan er een inspectie kijkglas worden toegepast voor een visuele inspectie.

De onderkant van de tank wordt naast de deksel ook vaak voorzien van een tankuitlaat ventiel. Voor alle toepassingen heeft S.K.S. hierin een oplossing.

Kijk op onze [website](#) voor alle tankuitlaat ventielen of vraag onze product specialisten voor meer advies.

## HLSD-2



TD 529-001

## DRUK TOEPASSING HANDGATDEKSEL MET EPDM AFDICHTING Ø 200 MM

Type	Ø buiten	H =...mm	T kraag	P max	max Temp°C	nr. bolts	304	316
HLSD-2	208	150	4	10 bar	250	4	-	37538500AL
HLSD-2	308	150	4	6 bar	250	4	-	37538501AL
HLSD-2	308	150	4	6,7 bar	100	4	-	37538503AL
HLSD-2	308	150	4	7,6 bar	50	4	-	37538504AL
HLSD-2	308	150	4	6,4 bar	250	6	-	37538505AL
HLSD-2	308	150	4	6,9 bar	200	6	-	37538506AL
HLSD-2	308	150	4	7,5 bar	150	6	-	37538507AL
HLSD-2	308	150	4	8,4 bar	100	6	-	37538508AL
HLSD-2	308	150	4	9,4 bar	50	6	-	37538509AL
HLSD-2	408	150	4	3,4 bar	250	4	-	37538513AL
HLSD-2	408	150	4	3,8 bar	100	4	-	37538515AL
HLSD-2	408	150	4	4,4 bar	50	4	-	37538517AL
HLSD-2	408	150	4	5,2 bar	250	6	-	37538523AL
HLSD-2	408	150	4	6,6 bar	200	6	-	37538525AL
HLSD-2	408	150	4	7,1 bar	150	8	-	37538527AL
HLSD-2	408	150	4	7,7 bar	100	8	-	37538529AL
HLSD-2	408	150	4	8,7 bar	50	8	-	37538531AL
HLSD-2	458	150	4	4,1 bar	250	6	-	37538537AL
HLSD-2	458	150	4	5,2 bar	50	6	-	37538539AL
HLSD-2	458	150	4	5,5 bar	250	8	-	37538541AL
HLSD-2	458	150	4	6,1 bar	100	8	-	37538543AL
HLSD-2	458	150	4	7,0 bar	50	8	-	37538545AL
HLSD-2	458	150	4	6,8 bar	250	10	-	37538547AL
HLSD-2	458	150	4	7,1 bar	150	10	-	37538549AL
HLSD-2	458	150	4	7,7 bar	100	10	-	37538551AL
HLSD-2	458	150	4	8,7 bar	50	10	-	37538553AL
HLSD-2	508	150	4	3,3 bar	250	6	-	37538559AL
HLSD-2	508	150	4	4,2 bar	50	6	-	37538561AL
HLSD-2	508	150	4	4,5 bar	50	8	-	37538563AL
HLSD-2	508	150	4	5,0 bar	250	8	-	37538565AL
HLSD-2	508	150	4	5,7 bar	200	8	-	37538567AL

HLSD-2	508	150	4	6,2 bar	150	10	-	37538569AL
HLSD-2	508	150	4	6,9 bar	100	10	-	37538571AL
HLSD-2	508	150	4	7,5 bar	50	10	-	37538573AL
HLSD-2	608	150	4	2,3 bar	250	6	-	37538585AL
HLSD-2	608	150	4	3 bar	50	6	-	37538587AL
HLSD-2	608	150	4	3,1 bar	250	8	-	37538589AL
HLSD-2	608	150	4	4 bar	50	8	-	37538591AL
HLSD-2	608	150	4	4 bar	200	10	-	37538592AL
HLSD-2	608	150	4	5 bar	50	10	-	37538593AL
HLSD-2	608	150	4	4,7 bar	250	12	-	37538595AL
HLSD-2	608	150	4	5 bar	150	12	-	37538597AL
HLSD-2	608	150	4	6 bar	50	12	-	37538599AL
HLSD-2	608	150	4	5,4 bar	250	14	-	37538601AL
HLSD-2	608	150	4	6,1 bar	100	14	-	37538603AL
HLSD-2	608	150	4	7 bar	50	14	-	37538605AL

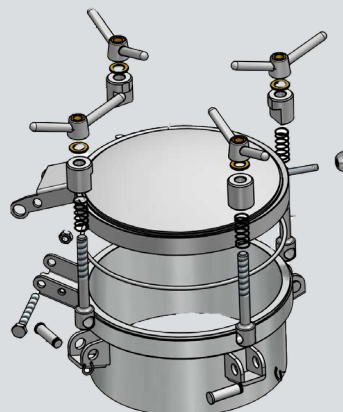
Afdichting	EPDM	MVQ (Silikon)	FPM (Viton)	FEP FPM				
HLSD 200	AL9611992863	AL9611992862	AL9611992864	AL9611992866				
HLSD 300	AL9611992868	AL9611992867	AL9611992869	AL9611992871				
HLSD 400	AL9611992055	AL9611992054	AL9611992056	AL9611992058				
HLSD 450	AL9611992060	AL9611992059	AL9611992061	AL9611992063				
HLSD 500	AL9611992065	AL9611992064	AL9611992066	AL9611992068				
HLSD 600	AL9611992070	AL9611992069	AL9611992071	AL9611992073				

Options	art.nr.					
Spring opening assist	37534901AL					
Open-close locking device	37534902AL					
Bracket for indication unit	37534903AL					
Centring guide	37534904AL					
Stainless steel handwielen	37534905AL					
Sight glass DIN 28120	37534906AL					
Sight glass DIN 11851	37534907AL					
Safety grid	37534908AL					
Special surface finish	37534909AL					
Frame height 300 mm	37534910AL					
Conical frame	37534911AL					

Verkrijgbaar in AISI 316L, doorgang Ø 200, 300, 400, 450, 500 en 600mm. Afdichting geklemd in deksel. Zelfdrainend deksel. RVS Handwielen. Met PED certificaat. Mogelijke opties : Kijkglas, Centreer geleiding, brackets voor standindicatie, Veer opening hulp, afwijkende kraaghoogte op aanvraag, Ra inwendig 0,4µm en ingebouwd veiligheidsrooster.



300/P



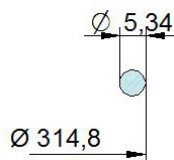
DRUK TOEPASSING MANGATDEKSEL Ø 300 MM PED

Type	ø buiten	H =...mm	S1 kraag	S2 deksel	P max	304	316
300P4	306	150	3	4	-1 / 5,4 bar	37334300P4	37338300P4B
300P6	306	150	3	4	-1 / 5,4 bar	37334300P6	37338300P6B

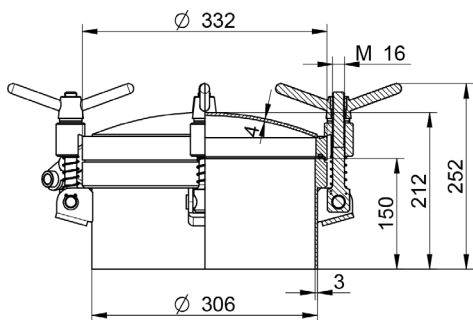
Afdichting	EPDM	MVQ (Silicone)	FPM (Viton)	NBR			
G/300P	37303243	37305243	37304243	37301243			

Handwiel (M16)	art. nr.						
V/I/165 RVS handwiel	37309010						
MEC/90 RVS handwiel	37309007						
MEC/80 Plastic handwiel	37309095						

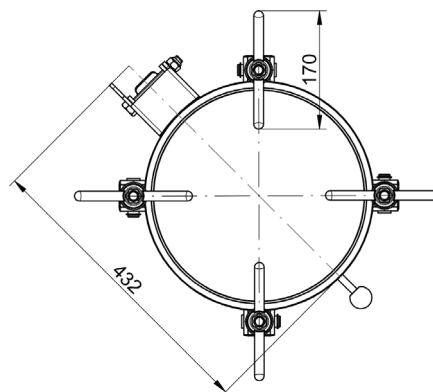
Verkrijgbaar in AISI 304 en 316L. 4 of 6 RVS handwielen. Afdichting geklemd op deksel.  
 Uitwaartse of zijwaartse opening. PED certificaat. Leverbaar met safety pin.



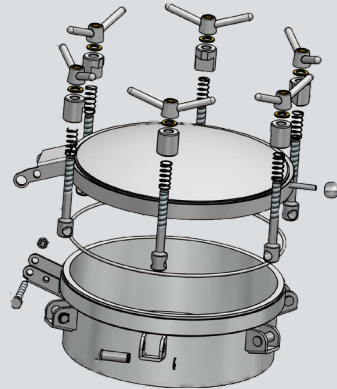
Materiaal	temperatuurbereik
EPDM	-50° / 90°C
NBR	-15° / 90°C
MVQ (Silicone)	-50° / 200°C
FKM (Viton)	-17° / 240°C



H = Kraaghoogte  
 S1 = Wanddikte kraag  
 S2 = Wanddikte deksel  
 V = Handwiel  
 G = Afdichting



400/P



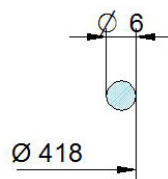
DRUK TOEPASSING MANGATDEKSEL MET EPDM AFDICHTING Ø 406 MM

Type	Ø buiten	H =...mm	S1 kraag	S2 deksel	P max	max Temp°C	nr. bolts	304	316
400/P4 - 400/P4/B	406	150	3	4	-1 / 3 bar	-15 / +150°	4	37334400P4	37338400P4B
400/P6 - 400/P6/B	406	150	3	4	-1 / 4,3 bar	-15 / +150°	6	37334400P6	37338400P6B
400/P8 - 400/P8/B	406	150	30	4	-1 / 4,3 bar	-15 / +150°	8	37334400P8	37334400P8B

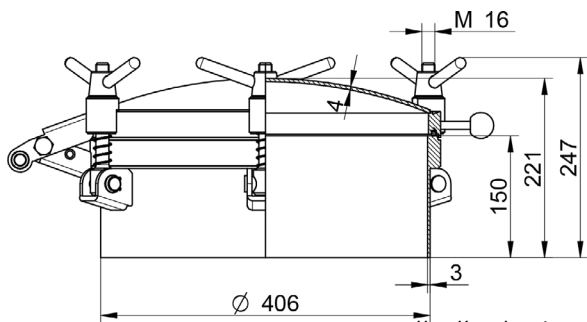
Afdichting	EPDM	MVQ (Silicone)	FPM (Viton)	NBR
G/400P	37303240	37313240	37304240	37301240

Handwiel (M16)	art. nr.
MEC/90 RVS handwiel	37309008
RVS VI/165 handwiel	37309010
MEC/80 Plastic handwiel	37309095

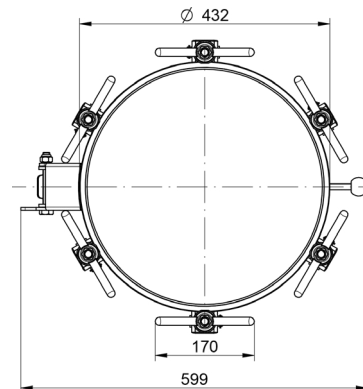
Verkrijgbaar in AISI 304 en 316L, doorgang Ø 400mm - 600mm.  
Afdichting geklemd in deksel. Zelfdrainend deksel. RVS Handwielen.  
Met PED certificaat.



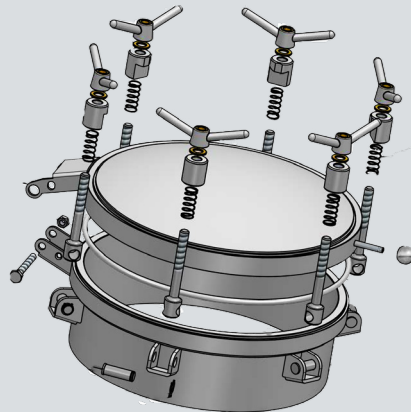
Materiaal	temperatuurbereik
EPDM	-50° / 90°C
NBR	-15° / 90°C
MVQ (Silicone)	-50° / 200°C
FKM (Viton)	-17° / 240°C



H = Kraaghoogte  
S1 = Wanddikte kraag  
S2 = Wanddikte deksel  
V = Handwiel  
G = Afdichting



450/P



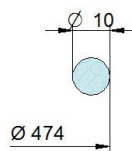
**DRUK TOEPASSING MANGATDEKSEL MET EPDM AFDICHTING Ø 458 MM**

Type	Ø buiten	H =...mm	S1 kraag	S2 deksel	P max	max Temp°C	nr. bolts	304	316
450/4P - 450/4P/B	458	150	4	5	-1 / 2,6 bar	-15 / +150 °C	4	37334450P4	37338450P4B
450/6P - 450/6P/B	458	150	4	5	-1 / 3,9 bar	-15 / +150 °C	6	37334450P6	37338450P6B
450/8P - 450/8P/B	458	150	4	5	-1 / 4,9 bar	-15 / +200 °C	8	37334450P8	37338450P8B
450/10P - 450/10P/B	458	150	4	5	-1 / 5 bar	-15 / +200 °C	10	37334450P10	37338450P10B

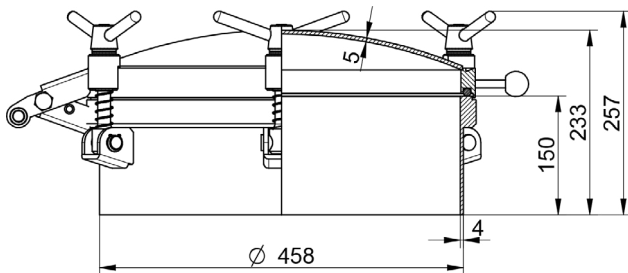
Afdichting	EPDM	MVQ (Silicone)	FPM (Viton)	NBR
G/450P	37303241	37313241	37304241	37301241

Handwiel (M16)	art. nr.
MEC/90 RVS handwiel	37309008
V/I/165 RVS handwiel	37309010
MEC/80 Plastic handwiel	37309095

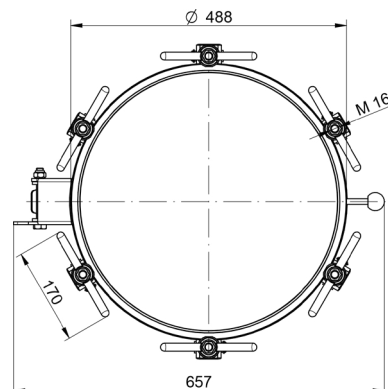
Verkrijgbaar in AISI 304 en 316L, doorgang Ø 400mm - 600mm.  
Afdichting geklemd in deksel. Zelfdrainend deksel. RVS Handwielen. Met PED certificaat.



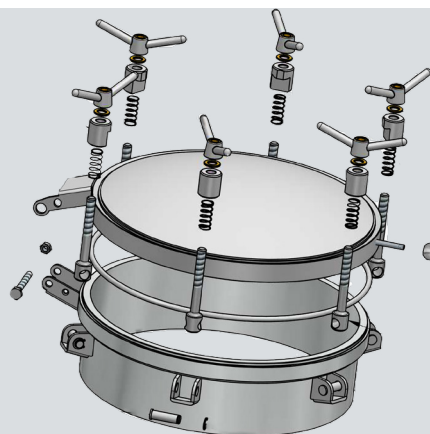
Materiaal	temperatuurbereik
EPDM	-50° / 90°C
NBR	-15° / 90°C
MVQ (Silicone)	-50° / 200°C
FKM (Viton)	-17° / 240°C



H = Kraaghoogte  
S1 = Wanddikte kraag  
S2 = Wanddikte deksel  
V = Handwiel  
G = Afdichting



500/P



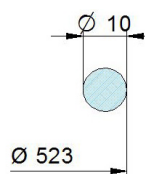
**DRUK TOEPASSING MANGATDEKSEL MET EPDM AFDICHTING Ø 508 MM**

Type	Ø buiten	H =...mm	S1 kraag	S2 deksel	P max	max Temp°C	nr. bolts	304	316
500/P - 500/P/B	508	150	4	5	-1 / 3,2 bar	-15 / +150°	6	37334500P6	37338500P6B
500/P - 500/P/B	508	150	4	5	-1 / 3,6 bar	-15 / +150°	8	37334500P8	37338500P8B
500/P - 500/P/B	508	150	4	5	-1 / 4,1 bar	-15 / +150°	10	37334500P10	37338500P10B

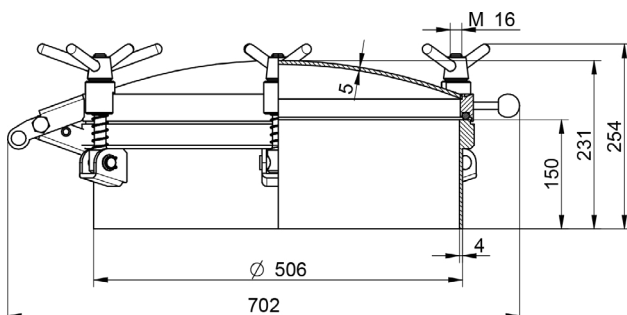
Afdichting	EPDM	MVQ (Silicone)	FPM (Viton)	NBR				
G/500P	37303242	37313242	37304242	37301242				

Handwiel (M16)	art. nr.						
MEC/90 RVS handwiel	37309008						
V/I/165 RVS handwiel	37309010						
MEC/80 Plastic handwiel	37309095						

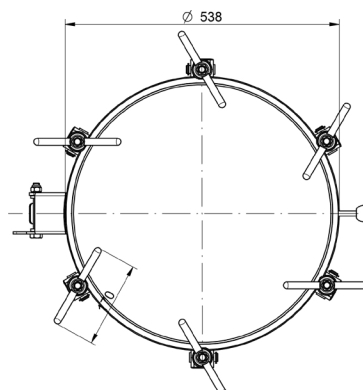
Verkrijgbaar in AISI 304 en 316L, doorgang Ø 400mm - 600mm.  
Afdichting geklemd in deksel. Zelfdrainend deksel. RVS Handwielen. Met PED certificaat.



Materiaal	temperatuurbereik
EPDM	-50° / 90°C
NBR	-15° / 90°C
MVQ (Silicone)	-50° / 200°C
FKM (Viton)	-17° / 240°C



H = Kraaghoogte  
S1 = Wanddikte kraag  
S2 = Wanddikte deksel  
V = Handwiel  
G = Afdichting



600/P



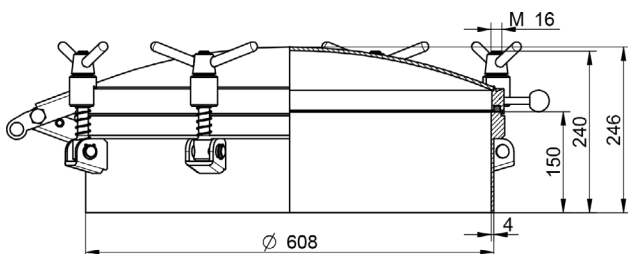
**DRUK TOEPASSING MANGATDEKSEL MET EPDM AFDICHTING Ø 608 MM**

Type	Ø buiten	H =...mm	S1 kraag	S2 deksel	P max	max Temp °C	nr. bolts	304	316
600/6P - 600/6P/B	608	150	4	5	-1 / 2,1 bar	-15 / +150 °C	6	37334600P6	37338600P6B
600/8P - 600/8P/B	608	150	4	5	-1 / 2,9 bar	-15 / +150 °C	8	37334600P8	37338600P8B
600/10P - 600/10P/B	608	150	4	5	-1 / 3,7 bar	-15 / +150 °C	10	37334600P10	37338600P10B
600/12P - 600/12P/B	608	150	4	5	-1 / 4,2 bar	-15 / +150 °C	12	37334600P12	37338600P12B
600/14P - 600/14P/B	608	150	4	5	-1 / 4,2 bar	-15 / +150 °C	14	37334600P14	37338600P14B

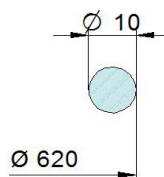
Afdichting	EPDM	MVQ (Silicone)	FPM (Viton)	NBR				
G/600P	37303243	37313243	37304243	37301243				

Handwiel (M16)	art. nr.						
MEC/90 RVS handwiel	37309008						
V/I/165 RVS handwiel	37309010						
MEC/80 Plastic handwiel BLU	37309095						

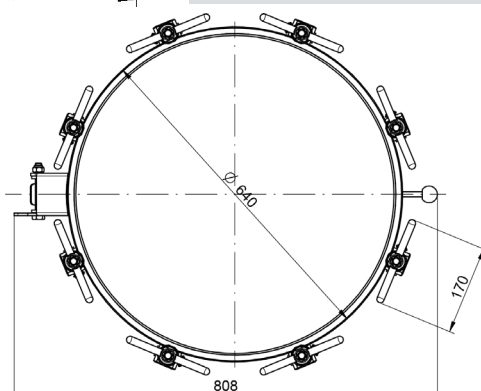
Verkrijgbaar in AISI 304 en 316L, doorgang Ø 400mm - 600mm.  
Afdichting geklemd in deksel. Zelfdrainend deksel. RVS Handwielen. Met PED certificaat.



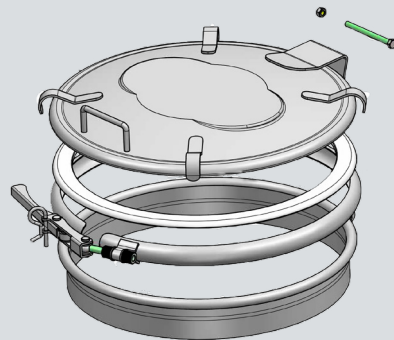
H = Kraaghoogte  
S1 = Wanddikte kraag  
S2 = Wanddikte deksel  
V = Handwiel  
G = Afdichting



Materiaal	temperatuurbereik
EPDM	-50° / 90°C
NBR	-15° / 90°C
MVQ (Silicone)	-50° / 200°C
FKM (Viton)	-17° / 240°C



5 **NL/250**

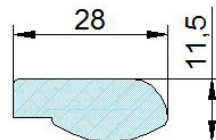


**DRUK TOEPASSING MANGATDEKSEL MET EPDM AFDICHTING Ø 404 MM**

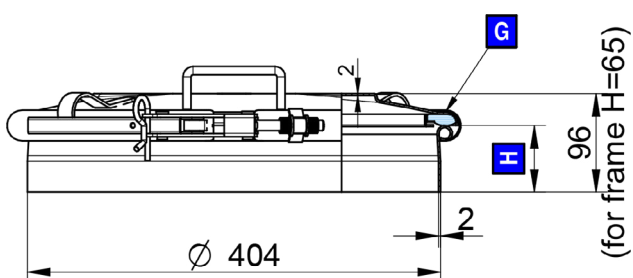
Type	Ø buiten	H =...mm	S1 kraag	S2 deksel	P max	nr. bolts	304	316
NL/250 - NL/250/B	404	65	2	2	1 bar	Clamp	3734NL250	37338NL250B
NL/251 - NL/251/B	404	100	2	2	1 bar	Clamp	3734NL251	37338NL251B
NL/252 - NL/252/B	404	150	2	2	1 bar	Clamp	3734NL252	37338NL252B
NL/253 - NL/253/B	404	200	2	2	1 bar	Clamp	3734NL253	37338NL253B

Afdichting	EPDM	MVQ (Silicone)	FPM (Viton)	NBR				
G/NL250	37303103	37305103	37304103	37301103				

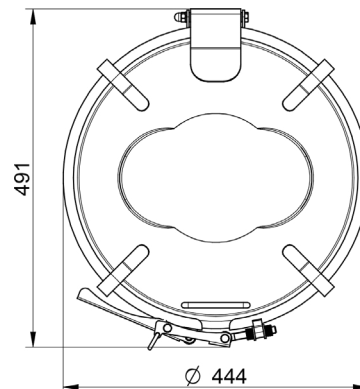
Verkrijgbaar in AISI 304 en 316L, doorgang Ø 400mm. Afdichting geklemd op deksel. Geen zelfdrainend deksel. RVS clamp



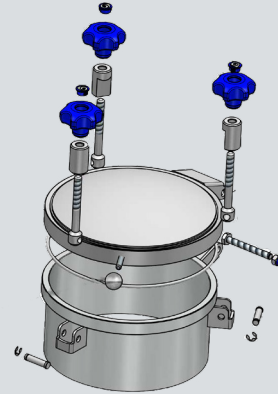
Materiaal	temperatuurbereik
EPDM	-15° / 90°C
NBR	-30° / 110°C
MVQ (Silicone)	-50° / 200°C
FKM (Viton)	-10° / 250°C



H = Kraaghoogte  
 S1= Wanddikte kraag  
 S2= Wanddikte deksel  
 V = Handwiel  
 G = Afdichting



300L



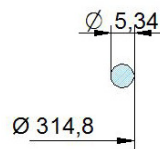
**DRUK TOEPASSING INSPECTIELUIK 1 BAR Ø 300 MM**

Type	ø buiten	H = ...mm	S1 kraag	S2 deksel	P max	304	316
300L - 300L/B	306	150	3	4	-1 / 1 bar	37334300L	37338300LB

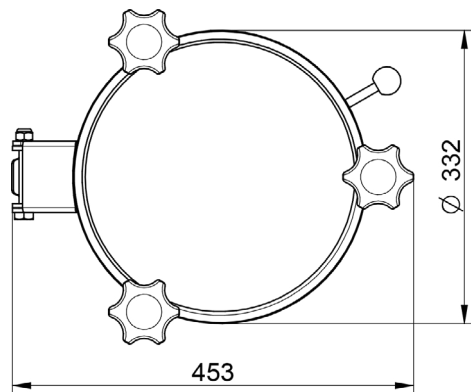
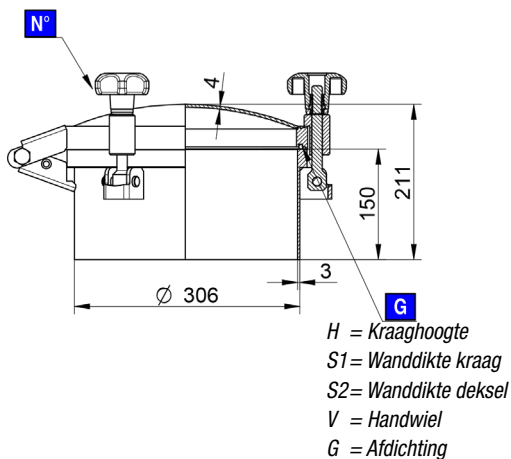
Afdichting	EPDM	MVQ (Silicone)	FPM (Viton)	NBR			
G/300P	37303310	37305310	37304310	37301310			

Handwiel (M14)	art. nr.						
MEC/80 Plastic handwiel	37309003						
MEC/90 RVS handwiel	37309007						

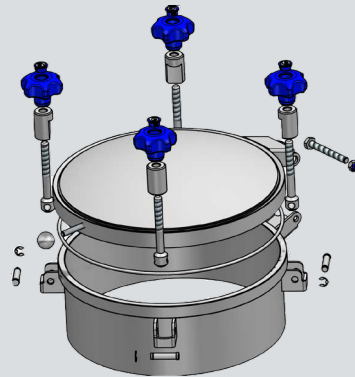
Verkrijgbaar in AISI 304 en 316L. 3 plastic handwielen. Afdichting geklemd op deksel.  
 Uitwaardse of zijwaartse opening. Leverbaar met safety pin



Materiaal	temperatuurbereik
EPDM	-15° / 90°C
NBR	-30° / 110°C
MVQ (Silicone)	-50° / 200°C
FKM (Viton)	-10° / 250°C



400L



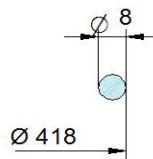
**DRUK MANGATDEKSEL 1 BAR Ø 400 MM**

Type	Ø buiten	H =...mm	S1 kraag	S2 deksel	P max	304	316
400L - 400L/B	406	150	3	4	-1 / 1 bar	37334400L	37338400LB

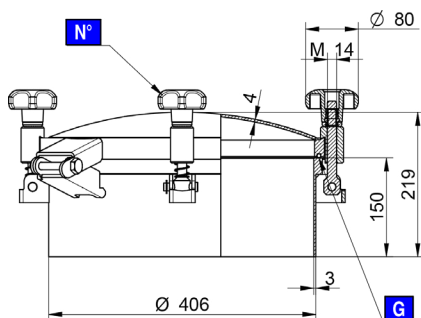
Afdichting	EPDM	MVQ (Silicone)	FPM (Viton)	NBR			
G/400P	37303240	37305240	37304240	37301240			

Handwiel (M14)	art. nr.						
MEC/80 Plastic handwiel	37309003						
MEC/90 RVS handwiel	37309007						
MEC 80 Plastic handwiel	37309095						

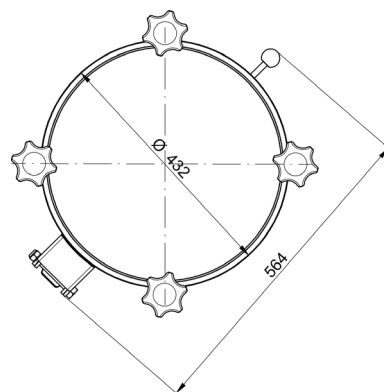
Verkrijgbaar in AISI 304 en 316L. 4 plastic handwielen. Afdichting geklemd op deksel. Uitwaardse of zijwaartse opening. Leverbaar met safety pin



Materiaal	temperatuurbereik
EPDM	-15° / 90°C
NBR	-30° / 110°C
MVQ (Silicone)	-50° / 200°C
FKM (Viton)	-10° / 250°C

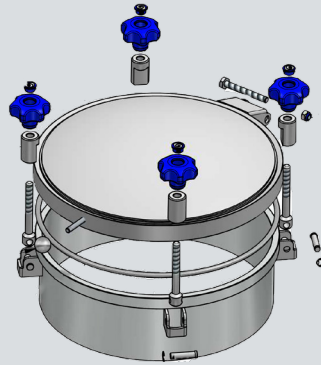


H = Kraaghoogte  
 S1 = Wanddikte kraag  
 S2 = Wanddikte deksel  
 V = Handwiel  
 G = Afdichting





450L



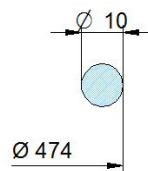
**DRUK MANGATDEKSEL 1 BAR Ø 450 MM**

Type	ø buiten	H = ...mm	S1 kraag	S2 deksel	P max	304	316
450L - 450L/B	458	150	4	5	-1 / 1 bar	37334450L	37338450LB

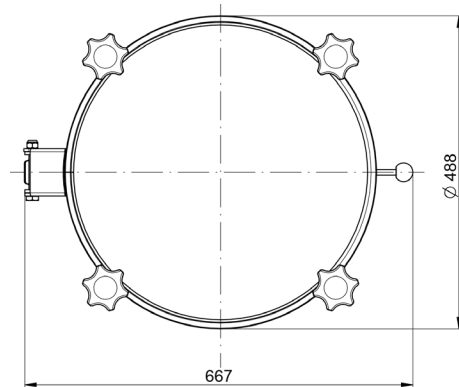
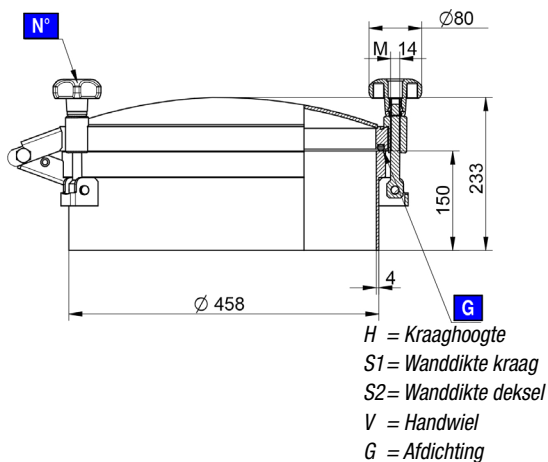
Afdichting	EPDM	MVQ (Silicone)	FPM (Viton)	NBR			
G/450P	37303241	37305241	37304241	37301241			

Handwiel (M14)	art. nr.						
MEC/80 Plastic handwiel	37309003						
MEC/90 RVS handwiel	37309007						

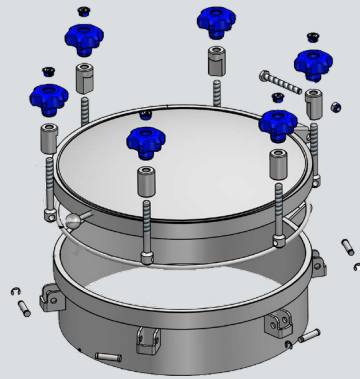
Verkrijgbaar in AISI 304 en 316L. 4 plastic handwielen. Afdichting geklemd op deksel. Uitwaardse of zijwaartse opening. Leverbaar met safety pin



Materiaal	temperatuurbereik
EPDM	-15° / 90°C
NBR	-30° / 110°C
MVQ (Silicone)	-50° / 200°C
FKM (Viton)	-10° / 250°C



500L



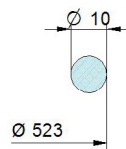
**DRUK MANGATDEKSEL 1 BAR Ø 500 MM**

Type	ø buiten	H =...mm	S1 kraag	S2 deksel	P max	304	316
500L - 500/B	506	150	4	5	-1 / 1 bar	37334500L	37338500LB

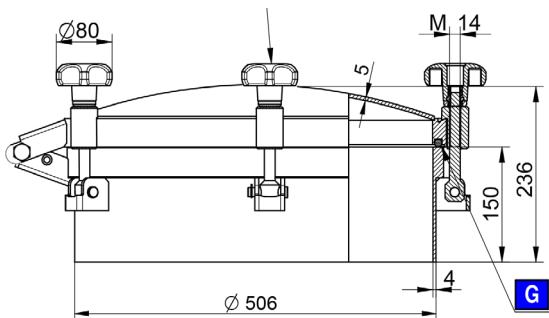
Afdichting	EPDM	MVQ (Silicone)	FPM (Viton)	NBR			
G/500P	37303242	37305242	37304242	37301242			

Handwiel (M14)	art. nr.						
MEC/80 Plastic handwiel	37309003						
MEC/90 RVS handwiel	37309007						

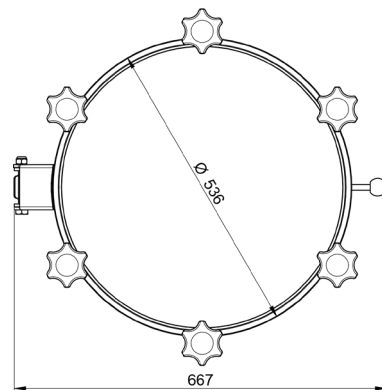
Verkrijgbaar in AISI 304 en 316L. 6 plastic handwielen. Afdichting geklemd op deksel. Uitwaardse of zijwaartse opening. Leverbaar met safety pin



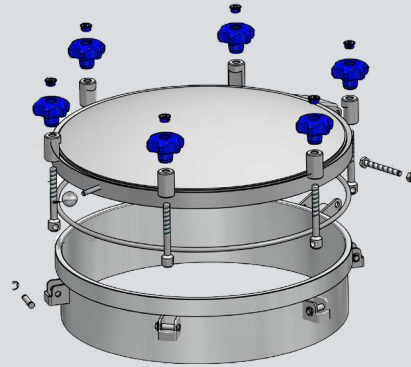
Materiaal	temperatuurbereik
EPDM	-15° / 90°C
NBR	-30° / 110°C
MVQ (Silicone)	-50° / 200°C
FKM (Viton)	-10° / 250°C



H = Kraaghoogte  
 S1 = Wanddikte kraag  
 S2 = Wanddikte deksel  
 V = Handwiel  
 G = Afdichting



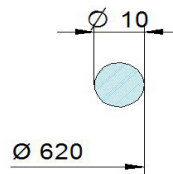
600L



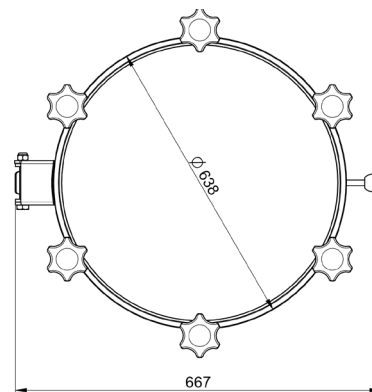
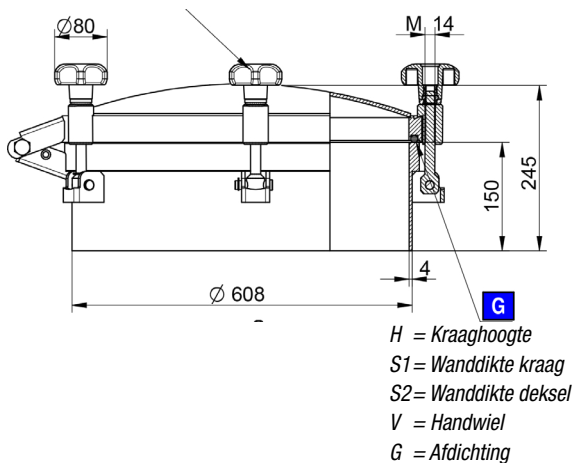
**DRUK MANGATDEKSEL 1 BAR Ø 600 MM**

Type	ø buiten	H = ... mm	S1 kraag	S2 deksel	P max	304	316
600L - 600L/B	608	150	4	5	-1 / 1 bar	37334600L	37338600LB
Afdichting	EPDM	MVQ (Silicone)	FPM (Viton)	NBR			
G/600P	37303243	37305243	37304243	37301243			
Handwiel (M14)	art. nr.						
MEC/80 Plastic handwiel	37303003						
MEC/90 RVS handwiel	37309007						

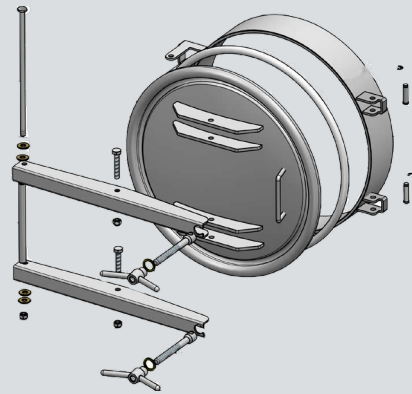
Verkrijgbaar in AISI 304 en 316L. 6 plastic handwielen. Afdichting geklemd op deksel.  
 Uitwaartse of zijwaartse opening. Leverbaar met safety pin



Materiaal	temperatuurbereik
EPDM	-15° / 90°C
NBR	-30° / 110°C
MVQ (Silicone)	-50° / 200°C
FKM (Viton)	-10° / 250°C



520



**DRUK MANGATDEKSEL Ø 542 MM, 1 BAR**

Type	ø buiten	H =...mm	S1 kraag	S2 deksel	P max	304	316
520 - 520/B	542	80	8	4	1 bar	37334520	37338520B
521 - 521/B	542	100	4	1 bar	37334521	37338521B	

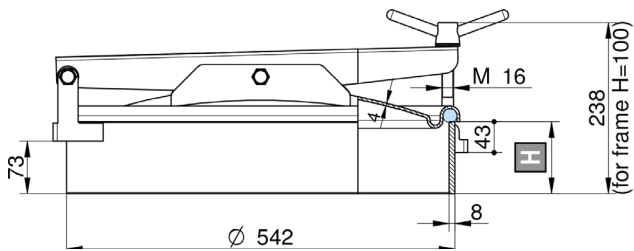
Afdichting	EPDM	MVQ (Silicone)	FPM (Viton)	NBR		
G/TR500	37303111	37305111	37304111	37301111		

Handwiel (M16)	art. nr.					
VI/165A RVS handwiel	37309012					
MEC/80 RVS handwiel	37309003					
MEC/150A Plastic handwiel	37309050					

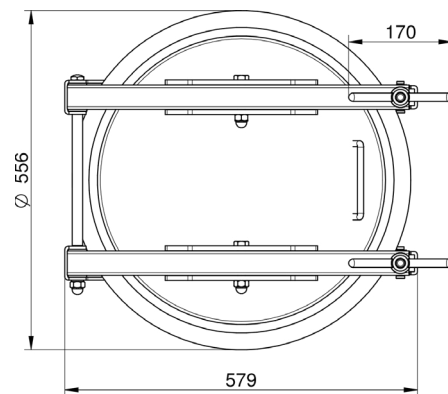
Verkrijgbaar in AISI 304 en 316L. RVS Handwiel. Afdichting geklemd op deksel.

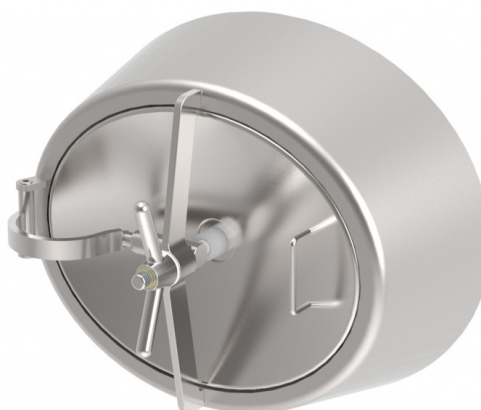


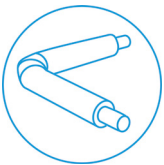
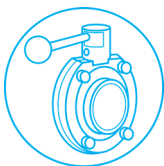
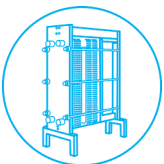
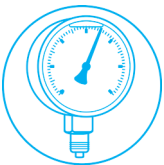
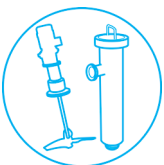
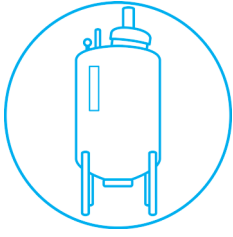
Materiaal	temperatuurbereik
EPDM	-15° / 90°C
NBR	-30° / 110°C
MVQ (Silicone)	-50° / 200°C
FKM (Viton)	-10° / 250°C



H = Kraaghoogte  
 S1 = Wanddikte kraag  
 S2 = Wanddikte deksel  
 V = Handwiel  
 G = Afdichting







# OVALE MANGATEN

---

Een ovaal mangatdeksel wordt normaliter aan de zijkant van een tank geplaatst. Door middel van het robuuste RVS design in combinatie met de RVS handwielen zijn deze vaak ook geschikt voor druktoepassingen. De ovale mangaten kunnen zowel naar binnen als naar buiten openen en zijn beschikbaar in verschillende uitvoeringen.

Ter complettering kunt u een monsternamekraan toevoegen voor het nemen van een monster. U kunt hiermee eenvoudig en gedoseerd een kleine hoeveelheid product uit de tank laten lopen. Vervolgens kunt u dit inspecteren op de door u gestelde eisen. [Klik hier](#) voor de mogelijkheden van monsternamekranen.

**LKD 532X432****DRUK TOEPASSING INSPECTIELUIK OVAAL MET EPDM AFDICHTING**

Type	L =...mm	W =...mm	H =...mm	S kraag	P max	max Temp °C	Hinge	304	316L
LKD 532X432	532	432	Neck 60 mm	3 (ring 12 mm)	2,5 bar	-20° / +90°	ja	37534707AL	37538707AL
LKD 532X432	532	432	Neck 100 mm	3 (ring 12 mm)	2,5 bar	-20° / +90°	ja	37534705AL	37538705AL
LKD 532X432 3A	532	432	Neck 60 mm	3 (ring 12 mm)	2,5 bar	-20° / +90°	ja	37534707AL3A	37538707AL3A
LKD 532X432 3A	532	432	Neck 100 mm	3 (ring 12 mm)	2,5 bar	-20° / +90°	ja	37534705AL3A	37538705AL3A

Afdichting	EPDM	NBR	FKM (Viton)	MVQ (Silicone)					
LKD 535x435	AL9613456836	AL9613456837	AL9613456838	AL9613456839					

Verkrijgbaar in AISI 304 en 316L. Naar binnen en buiten openend met draaiend scharnier en spil. Afdichting geklemd op deksel. RVS Handwiel. 3A uitvoering heeft Ra in- en uitwendig 0,8µm.

Materiaal	temperatuurbereik
EPDM	-15° / 90°C
NBR	-30° / 110°C
MVQ (Silicone)	-50° / 200°C
FKM (Viton)	-10° / 250°C

**LKD 542X446****DRUK TOEPASSING INSPECTIELUIK OVAAL MET EPDM AFDICHTING**

Type	L =...mm	W =...mm	H =...mm	S kraag	P max	max Temp°C	Hinge	304	316L
LKD 546x446	542	446	Neck 76 mm	3 (ring 12 mm)	2 bar	-20° / +100°	ja	37534708AL	37538708AL

Afdichting	EPDM	NBR	FKM (Viton)	MVQ (Silicone)		
LKD 546x446	AL9613456854	AL9613456855	AL9613456856	AL9613456857		

Verkrijgbaar in AISI 304 en 316L. Naar binnen en buiten openend met draaiend scharnier en pivot. Afdichting geklemd op deksel. RVS Handwiel.

<b>Materiaal</b>	<b>temperatuurbereik</b>
EPDM	-15° / 90°C
NBR	-30° / 110°C
MVQ (Silicone)	-50° / 200°C
FKM (Viton)	-10° / 250°C



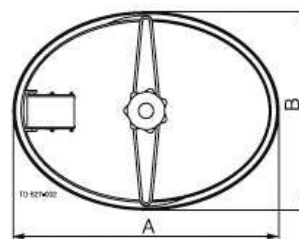
**LKD 440X320****DRUK TOEPASSING INSPECTIELUIK OVAAL MET EPDM AFDICHTING**

Type	L =...mm	W =...mm	H =...mm	S kraag	P max	max Temp°C	Hinge	304	316
LKD 440x320	440	320	Neck 60 mm	2 (ring 12 mm)	1,5 bar	-20° / +90°	nee	37534704AL	37538704AL
LKD 440x320	440	320	Neck 60 mm	2 (ring 12 mm)	1,5 bar	-20° / +90°	ja	37534703AL	37538703AL
LKD 440x320 3A	440	320	Neck 60 mm	2 (ring 12 mm)	1,5 bar	-20° / +90°	nee	37534704AL3A	37538704AL3A
LKD 440x320 3A	440	320	Neck 60 mm	2 (ring 12 mm)	1,5 bar	-20° / +90°	ja	37534703AL3A	37538703AL3A

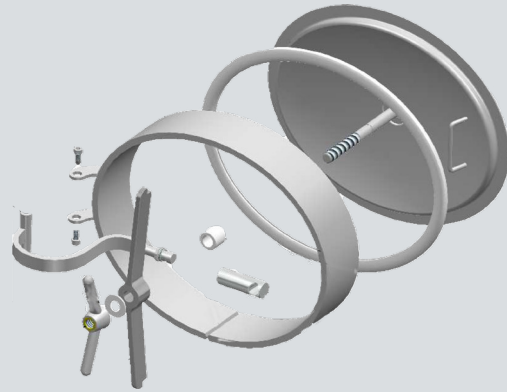
Afdichting	EPDM	NBR	FKM (Viton)	MVQ (Silicone)					
LKD 440x320	AL9613456812	AL9613456813	AL9613456814	AL9613456815					

Verkrijgbaar in AISI 304 en 316L. Naar binnen openend zonder schanier.  
Afdichting geklemd op deksel. RVS Handwiel. 3A uitvoering heeft Ra in- en uitwendig 0,8µm.

Materiaal	temperatuurbereik
EPDM	-15° / 90°C
NBR	-30° / 110°C
MVQ (Silicone)	-50° / 200°C
FKM (Viton)	-10° / 250°C



LKD 440 x 320



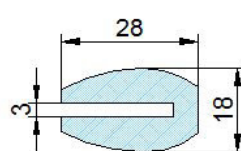
**DRUK TOEPASSING INSPECTIELUIK OVAAL MET EPDM AFDICHTING**

Type	L =...mm	W =...mm	H =...mm	S1 kraag	S2 deksel	P max	Hinge	304	316
200 - 200/B	490	400	80	8	3	2,7 bar	ja	37334200	37338200B
201 - 201/B	490	400	100	8		2,7 bar	ja	37334201	37338201B
202 - 202/B	490	400	80	12		2,7 bar	ja	37334202	37338202B
203 - 203/B	490	400	100	12		2,7 bar	ja	37334203	37338203B
202LDX - 202 LDX/B	490	400	80	12		4,1 bar	ja	37334202LDX	37338202LDXB
203LDX - 203LDX/B	490	400	100	12		4,1 bar	ja	37334203LDX	37338203LDXB

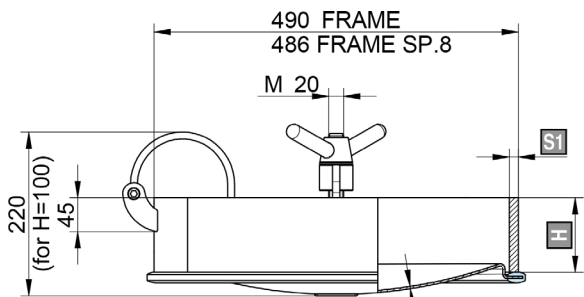
Afdichting	EPDM	MVQ (Silicone)	FPM (Viton)	NBR					
G/15	37303209	37305209	37304209	37301209					

Handwiel (M14)	art. nr.								
V/I/190 RVS handwiel	37309011								

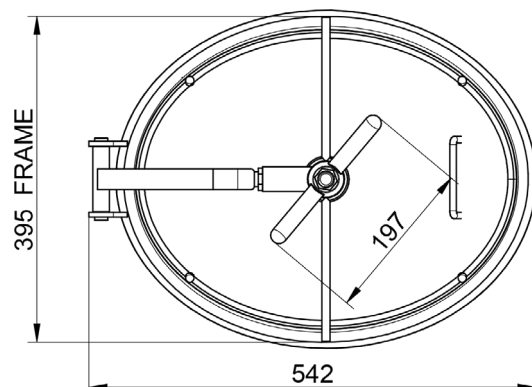
Verkrijgbaar in AISI 304 en 316L. Naar binnen en buiten openend met draaiend scharnier. Afdichting geklemd op deksel. RVS Handwiel. Met PED certificaat.



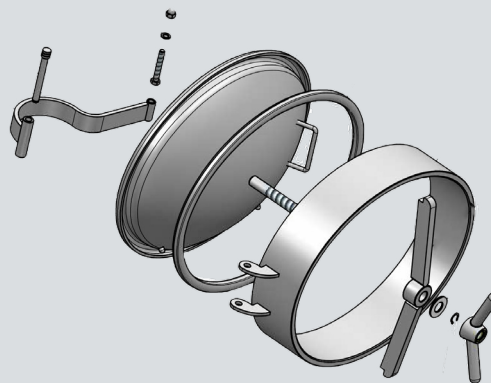
Materiaal	temperatuurbereik
EPDM	-15° / 90°C
NBR	-30° / 110°C
MVQ (Silicone)	-50° / 200°C
FKM (Viton)	-10° / 250°C



H = Kraaghoogte  
S1 = Wanddikte kraag  
S2 = Wanddikte deksel  
V = Handwiel  
G = Afdichting



200PES



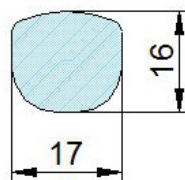
**DRUK TOEPASSING INSPECTIELUIK OVAAL MET EPDM AFDICHTING**

Type	L =...mm	W =...mm	H =...mm	S1 kraag	S2 deksel	P max	Hinge	304	316
200/PES - 200/PES/B	490	400	100	12	5	9 bar	nee	37334200PES	37338200PESB

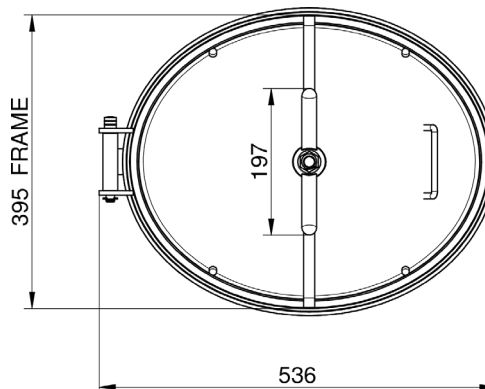
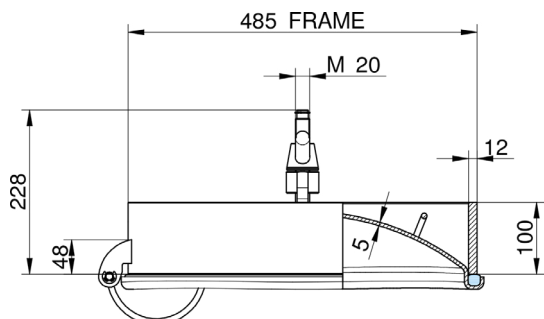
Afdichting	EPDM	MVQ (Silicone)	FPM (Viton)	NBR					
G/200PES	37303210	37305210	37304210	37301210					

Handwiel (M14)	art. nr.								
V/I/190 RVS handwiel	37309011								

Verkrijgbaar in AISI 304 en 316L. Naar binnen openend zonder scharnier.  
Afdichting geklemd in deksel. RVS Handwiel. Met PED certificaat.

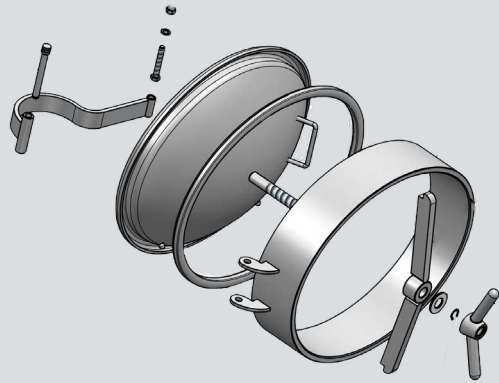


Materiaal	temperatuurbereik
EPDM	-15° / 90°C
NBR	-30° / 110°C
MVQ (Silicone)	-50° / 200°C
FKM (Viton)	-10° / 250°C



H = Kraaghoogte  
S1 = Wanddikte kraag  
S2 = Wanddikte deksel  
V = Handwiel  
G = Afdichting

**200/K/PES**



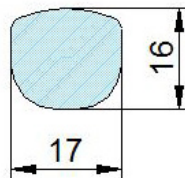
**DRUK TOEPASSING INSPECTIELUIK OVAAL MET EPDM AFDICHTING**

Type	L =...mm	W =...mm	H =...mm	S1 kraag	S2 deksel	P max	Hinge	304	316
200/K/PES - 200/K/PES/B	490	400	100	12	5	9 bar	ja	37334200PESK	37338200PESKB

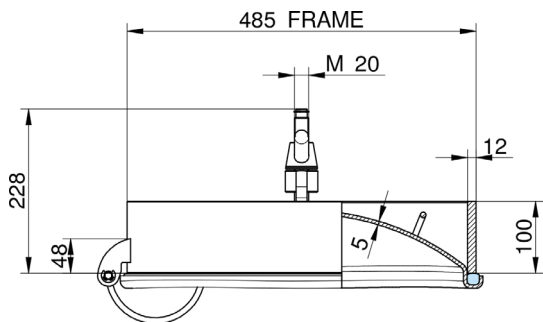
Afdichting	EPDM	MVQ (Silicone)	FPM (Viton)	NBR					
G/200PES	37303210	37305210	37304210	37301210					

Handwiel (M14)	art. nr.								
V/I/190 RVS handwiel	37309011								

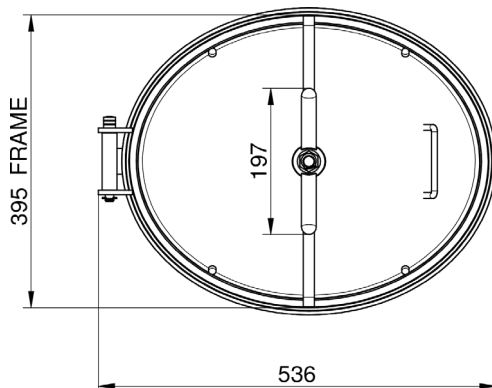
Verkrijgbaar in AISI 304 en 316L. Naar binnen en buiten openend met draaiend scharnier op spil. Afdichting geklemd op deksel. RVS Handwiel. Met PED certificaat.



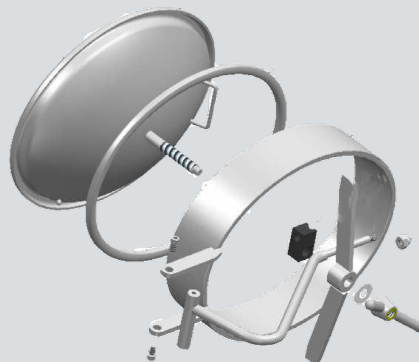
Materiaal	temperatuurbereik
EPDM	-15° / 90°C
NBR	-30° / 110°C
MVQ (Silicone)	-50° / 200°C
FKM (Viton)	-10° / 250°C



H = Kraaghoogte  
S1 = Wanddikte kraag  
S2 = Wanddikte deksel  
V = Handwiel  
G = Afdichting



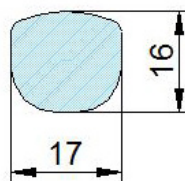
## 200PESsnodo



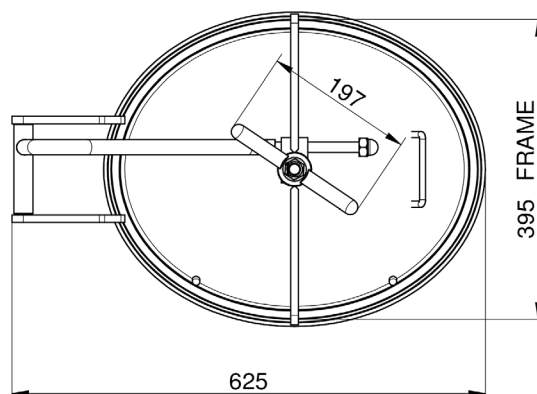
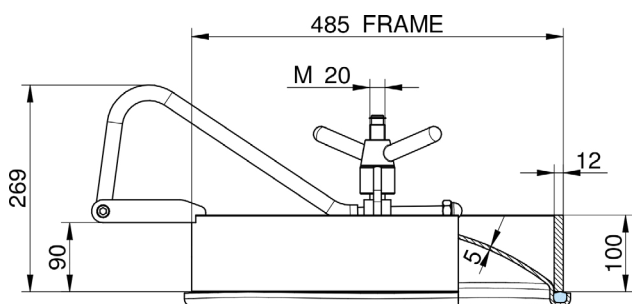
### DRUK TOEPASSING INSPECTIELUIK OVAAL

Type	L =...mm	W =...mm	H =...mm	S1 kraag	S2 deksel	P max hinge	304	316
200PESsnodo	485	295	100	12	5	9 bar	37334200PESsnodo	37338200ESsnodoB
Afdichting	EPDM	MVQ (Silicone)	FPM (Viton)	NBR				
G/200PES	37303210	37305210	37304210	37301210				
Handwiel (M20)	art. nr.							
V/I/190 RVS handwiel	37309011							

Verkrijgbaar in AISI 304 en 316L. Naar binnen en buiten openend met draaiend scharnier.  
Afdichting geklemd op deksel. RVS Handwiel. Met PED certificaat

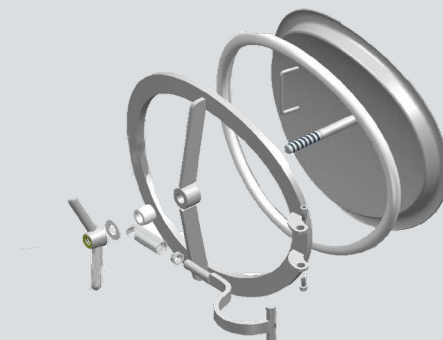


Materiaal	temperatuurbereik
EPDM	-15° / 90°C
NBR	-30° / 110°C
MVQ (Silicone)	-50° / 200°C
FKM (Viton)	-10° / 250°C



H = Kraaghoogte  
S1 = Wanddikte kraag  
S2 = Wanddikte deksel  
V = Handwiel  
G = Afdichting

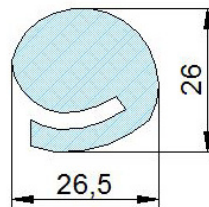
200 R



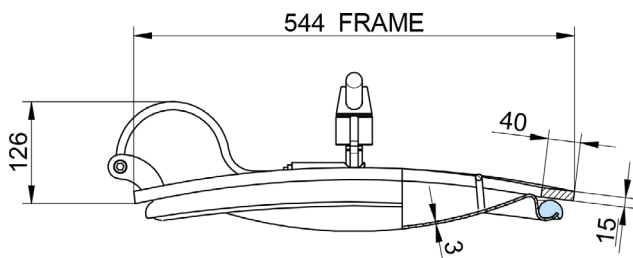
**DRUK TOEPASSING INSPECTIELUIK OVAAL MET EPDM AFDICHTING**

Type	L =...mm	W =...mm	H =...mm	S1 kraag	S2 deksel	P max	Hinge	304	316
200/R - 200/R/B	540	440	15	40	3	3,2 bar	ja	37334200R	37338200RB
Afdichting	EPDM	MVQ (Silicone)	FPM (Viton)	NBR					
G/200R	37303203	37305203	37304203	37301203					
Handwiel (M14)	art. nr.								
V/I/190 RVS handwiel	37309011								

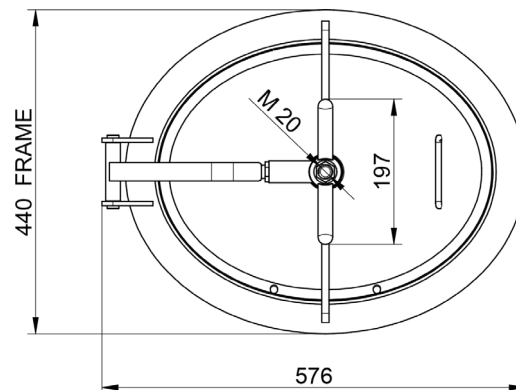
Verkrijgbaar in AISI 304 en 316L. Naar binnen en buiten openend met draaiend scharnier. Afdichting geklemd op deksel. RVS Handwiel. Met PED certificaat.



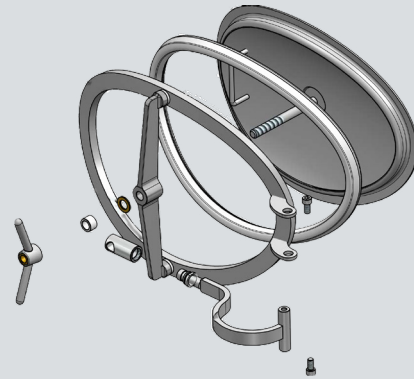
Materiaal	temperatuurbereik
EPDM	-15° / 90°C
NBR	-30° / 110°C
MVQ (Silicone)	-50° / 200°C
FKM (Viton)	-10° / 250°C



H = Kraaghoogte  
 S1 = Wanddikte kraag  
 S2 = Wanddikte deksel  
 V = Handwiel  
 G = Afdichting



**200/RP**



**DRUK TOEPASSING INSPECTIELUIK OVAAL MET EPDM AFDICHTING**

Type	L =...mm	W =...mm	H =...mm	S1 kraag	S2 deksel	P max	Hinge	304	316
200/RP - 200/RP/B	509	372	15	30	3	3,2 bar	ja	37334200RP	37338200RPB

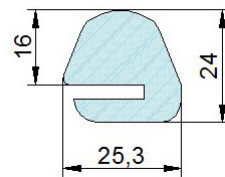
  

Afdichting	EPDM	MVQ (Silicone)	FPM (Viton)	NBR
G/200RP	37303211	37305211	37304211	37301211

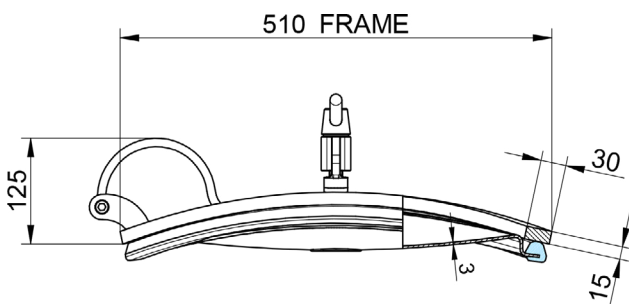
  

Handwiel (M14)	art. nr.
MEC/150 plastic handwiel	37309047
V//165 RVS handwiel	37309010

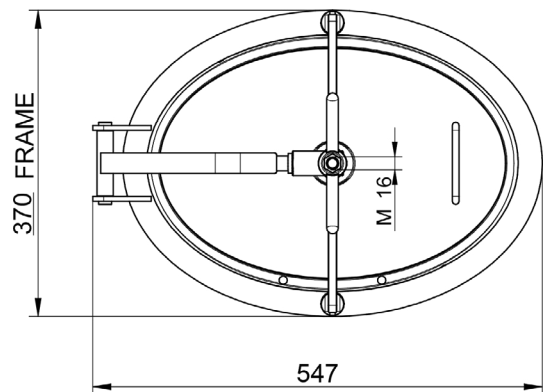
Verkrijgbaar in AISI 304 en 316L. Naar binnen en buiten openend met draaiend scharnier. Afdichting geklemd op deksel. Kunststof handwiel. Met PED certificaat.



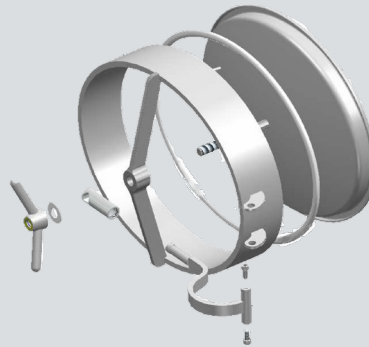
Materiaal	temperatuurbereik
EPDM	-15° / 90°C
NBR	-30° / 110°C
MVQ (Silicone)	-50° / 200°C
FKM (Viton)	-10° / 250°C



H = Kraaghoogte  
 S1 = Wanddikte kraag  
 S2 = Wanddikte deksel  
 V = Handwiel  
 G = Afdichting



200/LKD



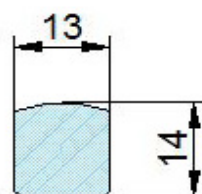
**DRUK TOEPASSING INSPECTIELUIK OVAAL MET EPDM AFDICHTING**

Type	L =...mm	W =...mm	H =...mm	S1 kraag	S2 deksel	P max	Hinge	304	316
200/LKD - 200/LKD/B	535	435	60	12	3	4,8 bar	ja	37334200LKD	37338200LKDB
201/LKD - 201/LKD/B	535	435	100	12	3	4,8 bar	ja	37334201LKD	37338201LKDB

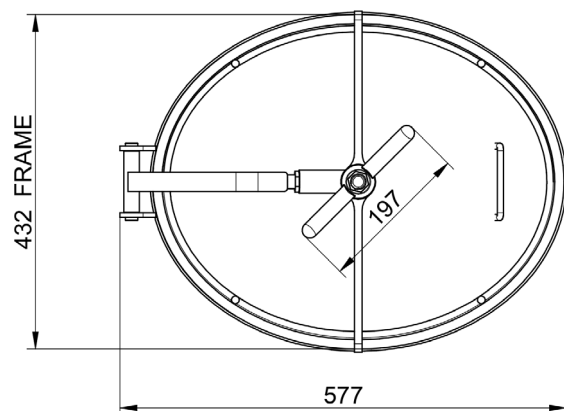
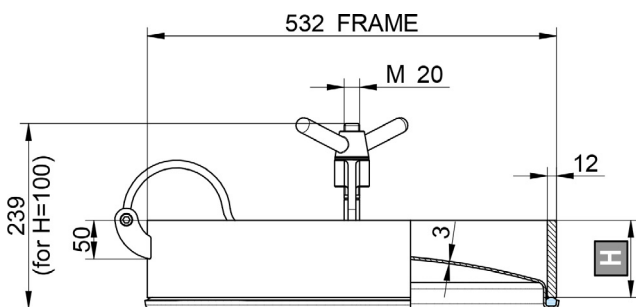
Afdichting	EPDM	MVQ (Silicone)	FPM (Viton)	NBR					
G/200LKD	37303202	37305202	37304202	37301202					

Handwiel (M14)	art. nr.								
V/I/190 RVS handwiel	37309011								

Verkrijgbaar in AISI 304 en 316L. Naar binnen en buiten openend met draaiend scharnier. Afdichting geklemd op deksel. RVS Handwiel. Met PED certificaat.



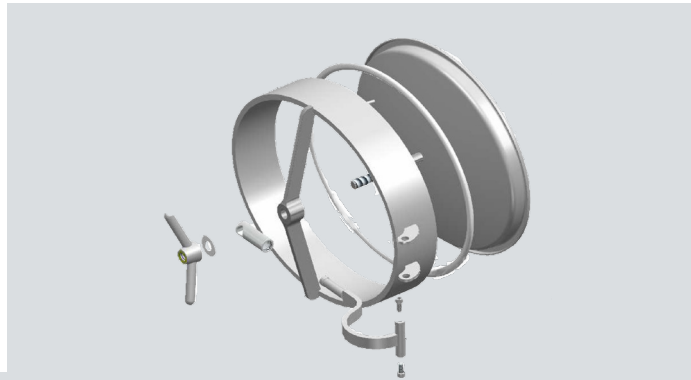
Materiaal	temperatuurbereik
EPDM	-15° / 90°C
NBR	-30° / 110°C
MVQ (Silicone)	-50° / 200°C
FKM (Viton)	-10° / 250°C



H = Kraaghoogte  
 S1 = Wanddikte kraag  
 S2 = Wanddikte deksel  
 V = Handwiel  
 G = Afdichting



200/LZD



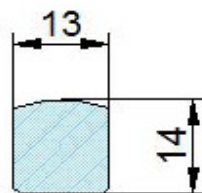
DRUK TOEPASSING INSPECTIELUIK OVAAL MET EPDM AFDICHTING

Type	L =...mm	W =...mm	H =...mm	S1 kraag	S2 deksel	P max	Hinge	304	316
200/LZD - 200/LZD/B	532	432	60	12	3	4,8 bar	ja	37334200LZD	37338200LZDB
201/LZD - 201/LZD/B	532	432	100	12	3	4,8 bar	ja	37334201LZD	37338201LZDB
207/LZD - 207/LZD/B	532	432	160	12	3	4,8 bar	ja	37334207LZD	37338270LZDB

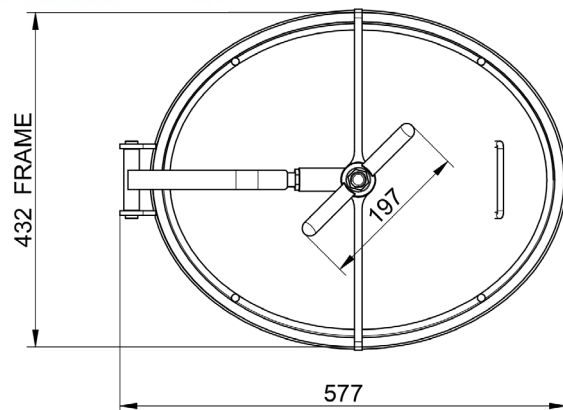
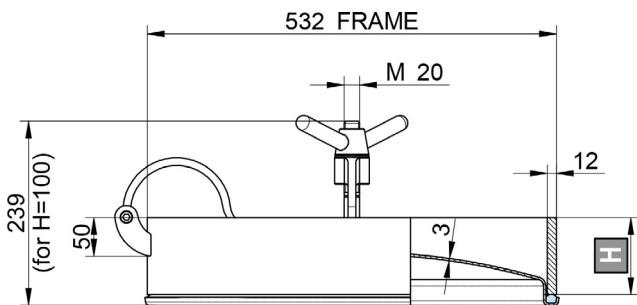
Afdichting	EPDM	MVQ (Silicone)	FPM (Viton)	NBR					
G/200LKD	37303202	37305202	37304202	37301202					

Handwiel (M14)	art. nr.								
V/I/190 RVS handwiel	37309011								

Verkrijgbaar in AISI 304 en 316L. Naar binnen en buiten openend met draaiend scharnier. Afdichting geklemd op deksel. RVS Handwiel. Met PED certificaat.



Materiaal	temperatuurbereik
EPDM	-15° / 90°C
NBR	-30° / 110°C
MVQ (Silicone)	-50° / 200°C
FKM (Viton)	-10° / 250°C



H = Kraaghoogte  
 S1 = Wanddikte kraag  
 S2 = Wanddikte deksel  
 V = Handwiel  
 G = Afdichting

201/LW


**zorzini**  
 PORTELLE E CHIUSINI INOX

**DRUK TOEPASSING INSPECTIELUIK OVAAL MET EPDM AFDICHTING**

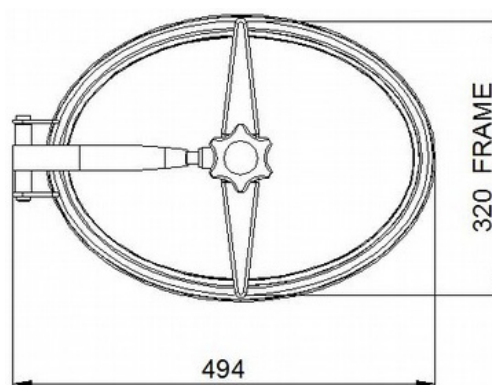
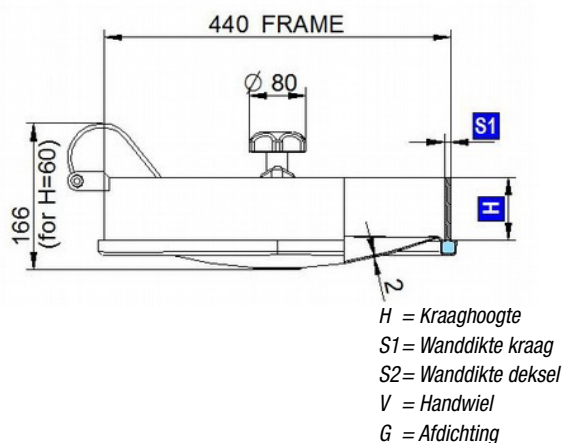
Type	L =...mm	B =...mm	H =...mm	S1 kraag	P max	Hinge	304	316
201/LW - 201/LWB	489	378	80	8	2,7 bar	ja	37334201LW	37338201LWB

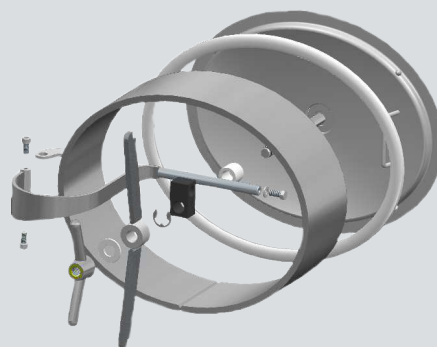
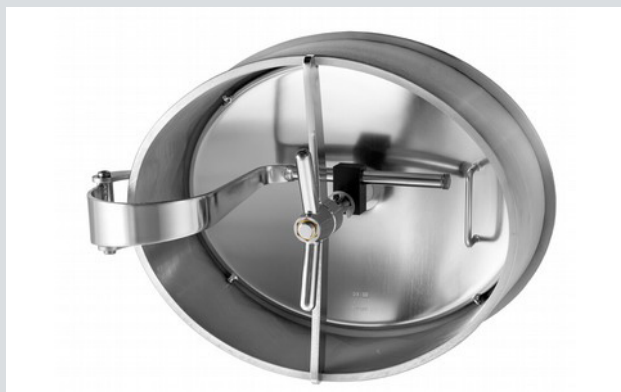
Afdichting	EPDM	MVQ (Silicone)	FPM (Viton)	NBR				

Handwiel (M14)	art. nr.							

Verkrijgbaar in AISI 304 en 316L. Naar binnen openend met scharnier.  
 Afdichting geklemd in deksel. RVS handwiel.

Materiaal	temperatuurbereik
EPDM	-50° / 90°C
NBR	-15° / 90°C
MVQ (Silicone)	-50° / 200°C
FKM (Viton)	-17° / 240°C





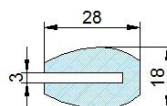
**DRUK TOEPASSING INSPECTIELUIK OVAAL MET EPDM AFDICHTING**

Type	L =...mm	B =...mm	H =...mm	S1 kraag	P max	Hinge	304	316
206 - 206B	541	395	150	12	2,7 bar	ja	37334206	37338206B

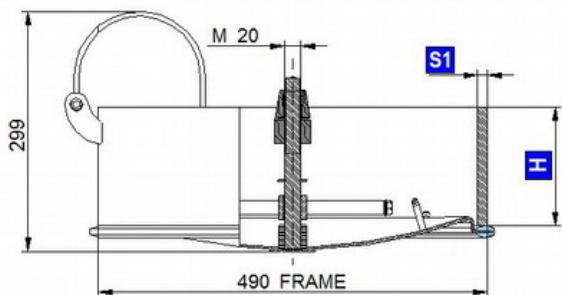
Afsluiting	EPDM	MVQ (Silicone)	FPM (Viton)	NBR				
G15	37303201	37305201	37304201	37301201				

Handwiel (M14)	art. nr.						
VI/190 RVS handwiel	37309011						

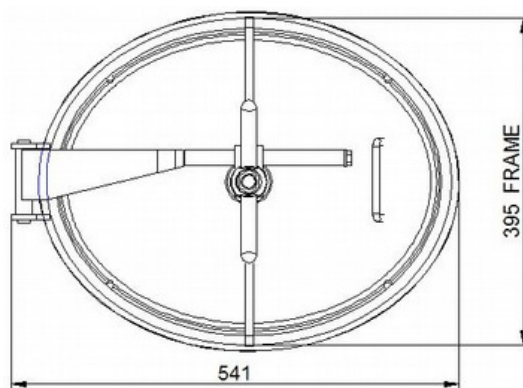
Verkrijgbaar in AISI 304 en 316L. Naar binnen en buiten openend met scharnier. Afdichting geklemd in deksel. RVS handwiel.



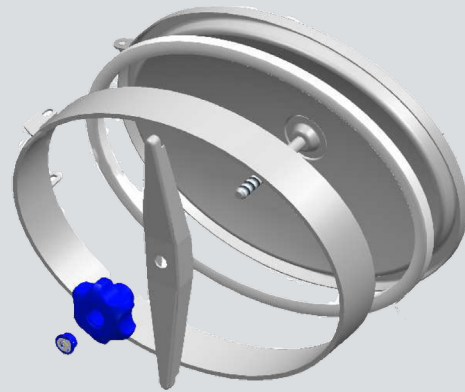
Materiaal	temperatuurbereik
EPDM	-50° / 90°C
NBR	-15° / 90°C
MVQ (Silicone)	-50° / 200°C
FKM (Viton)	-17° / 240°C



H = Kraaghoogte  
S1 = Wanddikte kraag  
S2 = Wanddikte deksel  
V = Handwiel  
G = Afdichting



170

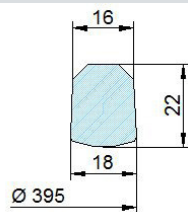


**DRUK TOEPASSING INSPECTIELUIK OVAAL MET EPDM AFDICHTING**

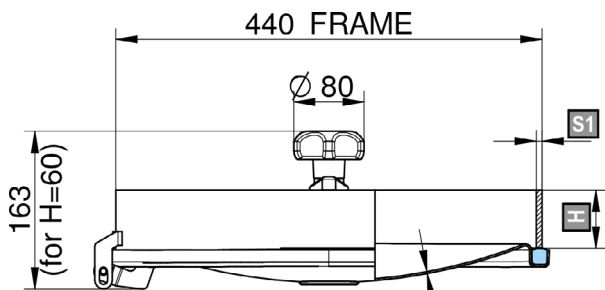
Type	L =...mm	W =...mm	H =...mm	S1 kraag	S2 deksel	P max	Hinge	304	316
170 - 170/B	440	320	60	6	2	1,3 bar	nee	37334170	37338170B
172 - 172/B	440	320	80	6	2	1,3 bar	nee	37334172	37338172B
174 - 174/B	440	320	60	8	2	1,3 bar	nee	37334174	37338174B
176 - 176/B	440	320	80	8	2	1,3 bar	nee	37334176	37338176B

Afdichting	EPDM	MVQ (Silicone)	FPM (Viton)	NBR					
G/170	37303200	37305200	37304200	37301200					
Handwiel (M14)	art. nr.								
MEC/90 RVS handwiel	37309007								
MEC/80 Plastic handwiel	37309003								
V/I/170 RVS handwiel	37309023								
MEC/150 plastic handwiel	37309047								

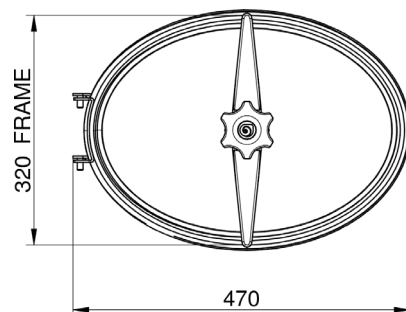
Verkrijgbaar in AISI 304 en 316L. Naar binnen openend zonder schanier.  
Afdichting geklemd in deksel. Kunststof handwiel.



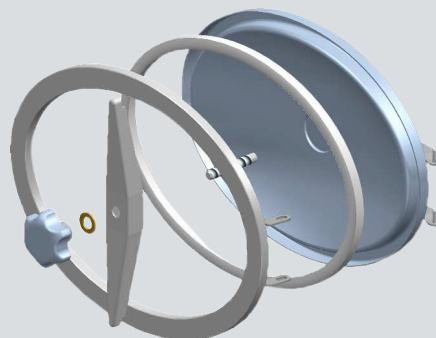
Materiaal	temperatuurbereik
EPDM	-15° / 90°C
NBR	-30° / 110°C
MVQ (Silicone)	-50° / 200°C
FKM (Viton)	-10° / 250°C



H = Kraaghoogte  
S1 = Wanddikte kraag  
S2 = Wanddikte deksel  
V = Handwiel  
G = Afdichting



170L



**DRUK TOEPASSING INSPECTIELUIK OVAAL MET EPDM AFDICHTING**

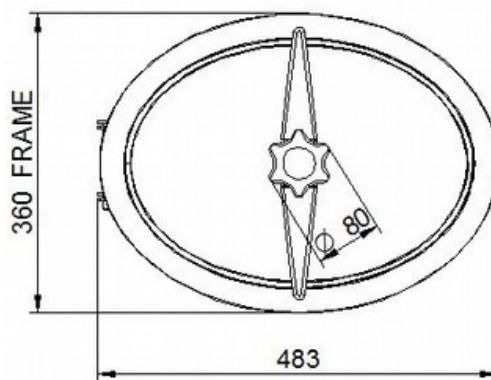
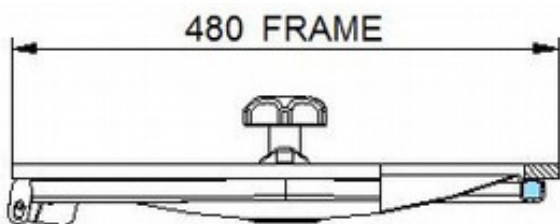
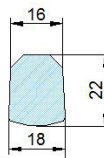
Type	L =...mm	B =...mm	H =...mm	S1 kraag	P max	Hinge	304	316
170L - 170LB	483	360	30	15	1,2 bar	a	37334170L	37338170LB

Afdichting	EPDM	MVQ (Silicone)	FPM (Viton)	NBR				
G170	37303200	37305200	37304200	37301200				

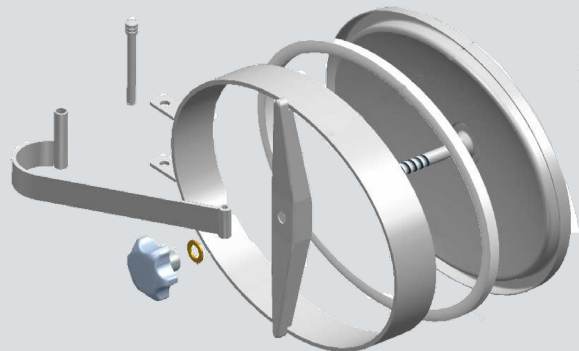
Handwiel (M14)	art. nr.							
MEC80 INOX handwiel	37309092							

Verkrijgbaar in AISI 304 en 316L. Naar binnen openend met scharnier.  
Afdichting geklemd in deksel. RVS handwiel.

Materiaal	temperatuurbereik
EPDM	-50° / 90°C
NBR	-15° / 90°C
MVQ (Silicone)	-50° / 200°C
FKM (Viton)	-17° / 240°C



H = Kraaghoogte  
S1 = Wanddikte kraag  
S2 = Wanddikte deksel  
V = Handwiel  
G = Afdichting



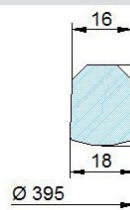
**DRUK TOEPASSING INSPECTIELUIK OVAAL MET EPDM AFDICHTING**

Type	L =...mm	W =...mm	H =...mm	S1 kraag	S2 deksel	P max	Hinge	304	316
180 - 180/B	440	320	60	6	2	1,3 bar	ja	37334180	37338180B
182 - 182/B	440	320	80	6	2	1,3 bar	ja	37334182	37338182B
184 - 184/B	440	320	60	8	2	1,3 bar	ja	37334184	37338184B
186 - 186/B	440	320	80	8	2	1,3 bar	ja	37334186	37338186B

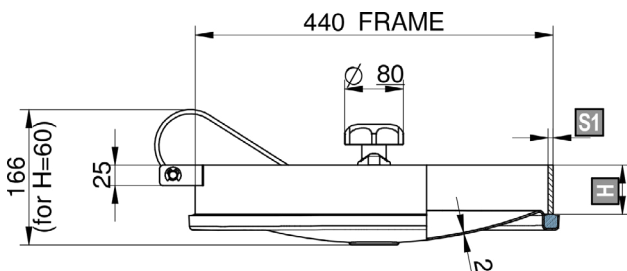
Afdichting	EPDM	MVQ (Silicone)	FPM (Viton)	NBR
G/170	37303200	37305200	37304200	37301200

Handwiel (M14)	art. nr.
MEC/90 RVS handwiel	37309007
V//170 RVS handwiel	37309023
MEC/150 plastic handwiel	37309047

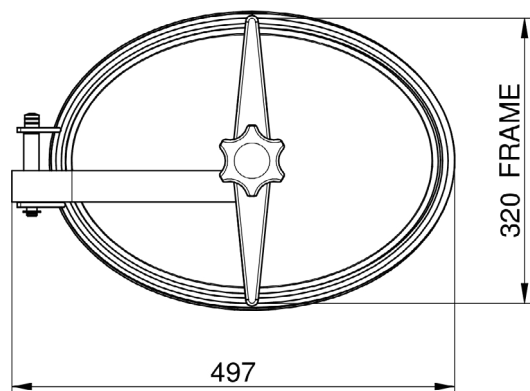
Verkrijgbaar in AISI 304 en 316L. Naar binnen openend met schanier.  
Afdichting geklemd in deksel. RVS handwiel.



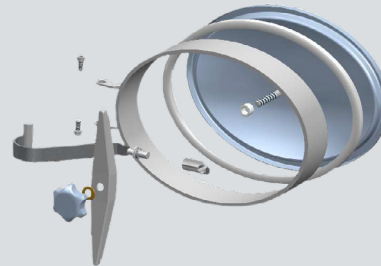
Materiaal	temperatuurbereik
EPDM	-15° / 90°C
NBR	-30° / 110°C
MVQ (Silicone)	-50° / 200°C
FKM (Viton)	-10° / 250°C



H = Kraaghoogte  
S1 = Wanddikte kraag  
S2 = Wanddikte deksel  
V = Handwiel  
G = Afdichting



**180SN**



**DRUK TOEPASSING INSPECTIELUIK OVAAL MET EPDM AFDICHTING**

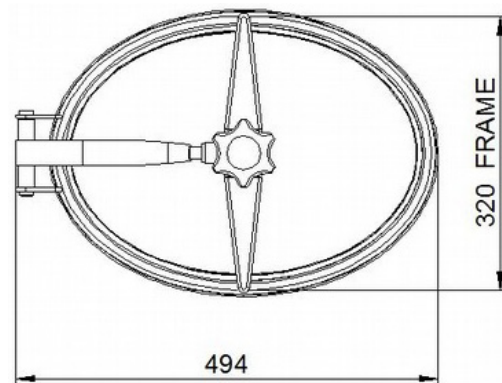
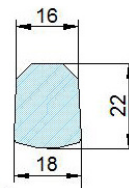
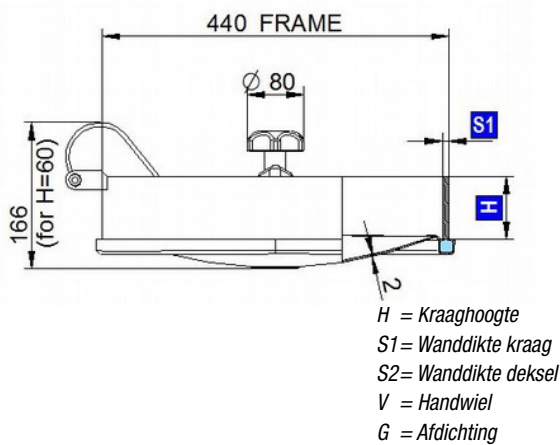
Type	L =...mm	B =...mm	H =...mm	S1 kraag	S2 deksel	P max	Hinge	304	316
180SN - 180SNB	494	320	60	6	2	1,3 bar	ja	37334180SN	37338180SNB
182SN - 182SNB	494	320	80	6	2	1,3 bar	ja	37334182SN	37338182SNB
184SN - 184SN	494	320	60	8	2	1,3 bar	ja	37334184SN	37338184SNB
186SN - 186SN	494	320	80	8	2	1,3 bar	ja	37334186SN	37338186SNB

Afsluiting	EPDM	MVQ (Silicone)	FPM (Viton)	NBR					
G/170	37303200	37305200	37304200	37301200					

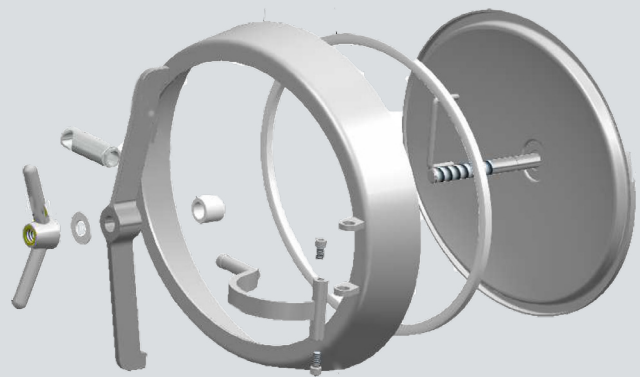
Handwiel (M14)	art. nr.								
MEC/80 Plastic handwiel	37309003								

Verkrijgbaar in AISI 304 en 316L. Naar binnen en buiten openend met scharnier. Afdichting geklemd in deksel. RVS handwiel.

Materiaal	temperatuurbereik
EPDM	-50° / 90°C
NBR	-15° / 90°C
MVQ (Silicone)	-50° / 200°C
FKM (Viton)	-17° / 240°C



190



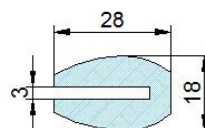
**DRUK TOEPASSING INSPECTIELUIK OVAAL MET EPDM AFDICHTING**

Type	L =...mm	W =...mm	H =...mm	S1 kraag	S2 deksel	P max	Hinge	304	316
190 - 190/B	546	447	76	4	3	2,8 bar	ja	37334190	37338190B
190LDX-190LDX/B	546	447	76	4	3	3,4 bar	ja	37334190LDX	37338190LDXB

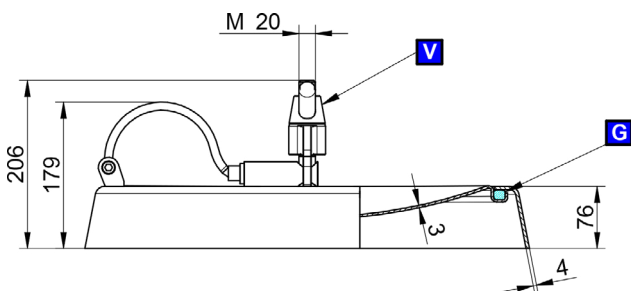
Afdichting	EPDM	MVQ (Silicone)	FPM (Viton)	NBR					
G/15	37303201	37305201	37304201	37301201					

Handwiel (M14)	art. nr.								
V/I/190 RVS handwiel	37309011								

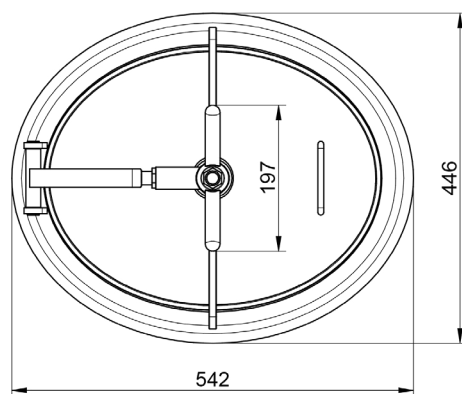
Verkrijgbaar in AISI 304 en 316L. Naar binnen en buiten openend met draaiend scharnier. Afdichting geklemd op deksel. RVS Handwiel. Met PED certificaat.



Materiaal	temperatuurbereik
EPDM	-15° / 90°C
NBR	-30° / 110°C
MVQ (Silicone)	-50° / 200°C
FKM (Viton)	-10° / 250°C

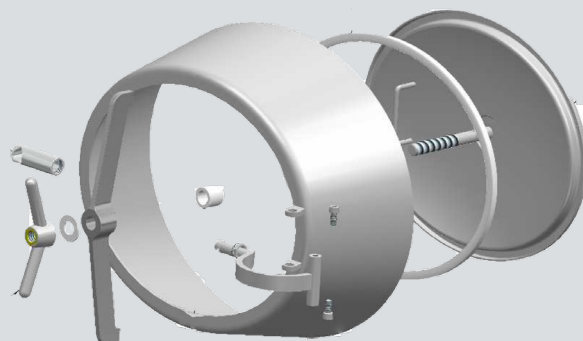


H = Kraaghoogte  
 S1 = Wanddikte kraag  
 S2 = Wanddikte deksel  
 V = Handwiel  
 G = Afdichting





191



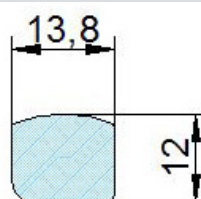
**DRUK TOEPASSING INSPECTIELUIK OVAAL**

Type	L =...mm	W =...mm	H =...mm	S1 kraag	S2 deksel	P max	hinge	304	316
191 - 191B	542	446	195	4	3	2,7 bar	ja	37334191	37338191B
191LDX - 191LDXB	542	446	195	4	3	3,3 bar	ja	37334191	37338191B

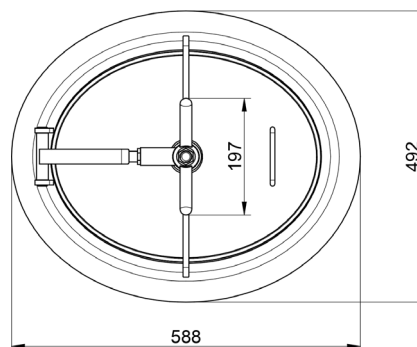
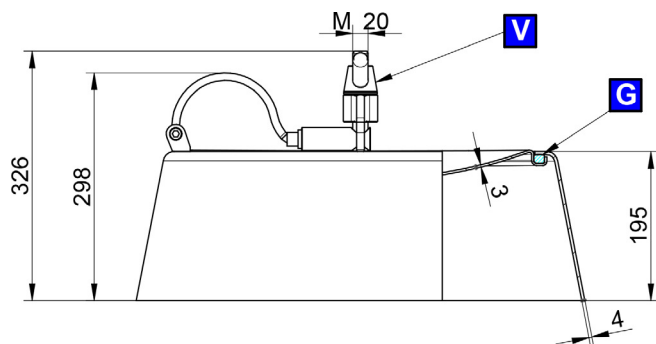
Afdichting	EPDM	MVQ (Silicone)	FPM (Viton)	NBR					
G/480	37303302	37395392	37304302	37301302					

Handwiel (M20)	art. nr.								
V/I/190 RVS handwiel	37309011								

Verkrijgbaar in AISI 304 en 316L. RVS Handwiel. Afdichting geklemd op deksel.

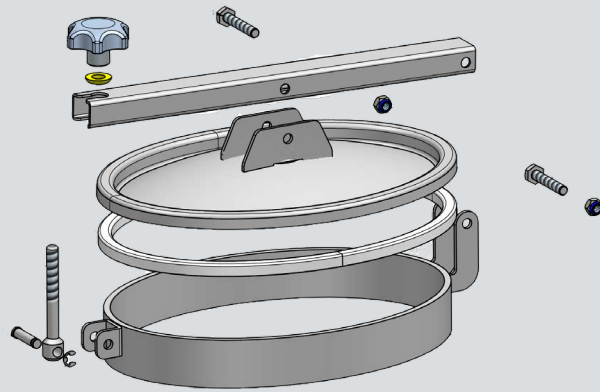


Materiaal	temperatuurbereik
EPDM	-15° / 90°C
NBR	-30° / 110°C
MVQ (Silicone)	-50° / 200°C
FKM (Viton)	-10° / 250°C



- H = Kraaghoogte
- S1 = Wanddikte kraag
- S2 = Wanddikte deksel
- V = Handwiel
- G = Afdichting

174/AE



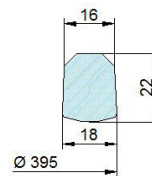
**DRUKLOOS INSPECTIELUIK OVAAL MET EPDM AFDICHTING**

Type	L =...mm	W =...mm	H =...mm	S1 kraag	S2 deksel	P max	304	316
174/AE - 174/AE/B	440	320	60	8	2	0,1 bar	37334174AE	37338174AEB
176/AE - 176/AE/B	440	320	80	8	2	0,1 bar	37334176AE	37338176AEB

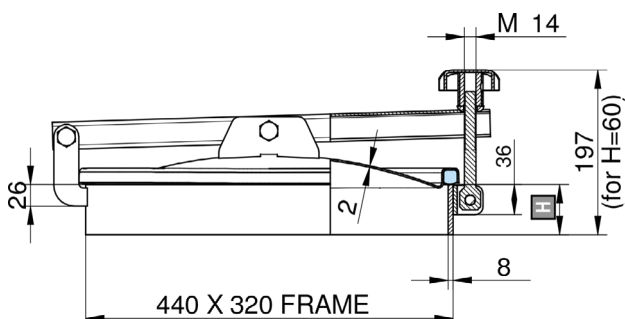
Afdichting	EPDM	MVQ (Silicone)	FPM (Viton)	NBR				
G/170	37303200	37305200	37304200	37301200				

Handwiel (M14)	art. nr.							
V/I/170 RVS handwiel	37309023							
MEC/90 RVS handwiel	37309007							
MEC/150 plastic handwiel	37309047							

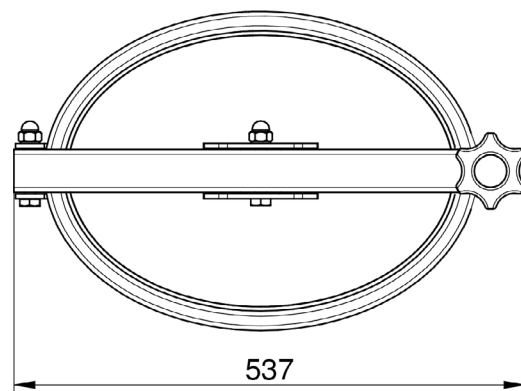
Verkrijgbaar in AISI 304 en 316L. Naar buiten openend met scharnier.  
Afdichting geklemd in deksel. Geen zelfdrainend deksel. RVS handwiel.



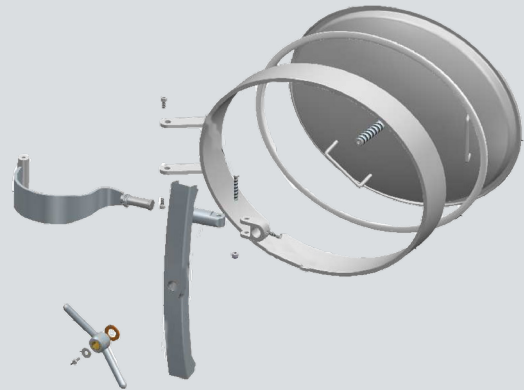
Materiaal	temperatuurbereik
EPDM	-15° / 90°C
NBR	-30° / 110°C
MVQ (Silicone)	-50° / 200°C
FKM (Viton)	-10° / 250°C



H = Kraaghoogte  
S1 = Wanddikte kraag  
S2 = Wanddikte deksel  
V = Handwiel  
G = Afdichting



630



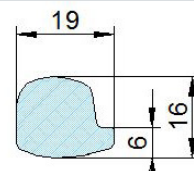
**DRUK TOEPASSING INSPECTIELUIK OVAAL**

Type	L =...mm	W =...mm	H =...mm	S1 kraag	S2 deksel	P max	hinge	304	316
630	658	532	100	12	4	4 bar	ja	37334630	37338630B
631	658	532	160	12	4	4 bar	ja	37334631	37338631B

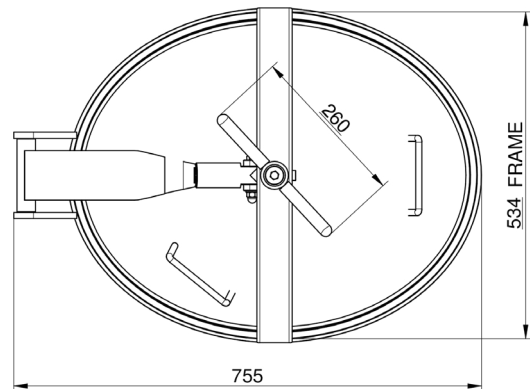
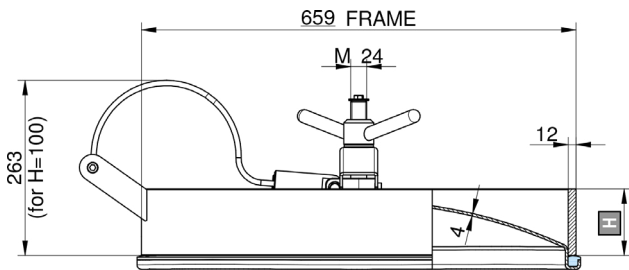
Afdichting	EPDM	MVQ (Silicone)	FPM (Viton)	NBR					
G/630	37303303	37305303	37304303	37301303					

Handwiel (M24)	art. nr.								
V/I/260 RVS handwiel	37309016								

Verkrijgbaar in AISI 304 en 316L. Naar binnen en buiten openend met draaiend scharnier.  
Afdichting geklemd op deksel. RVS Handwiel. Met PED certificaat

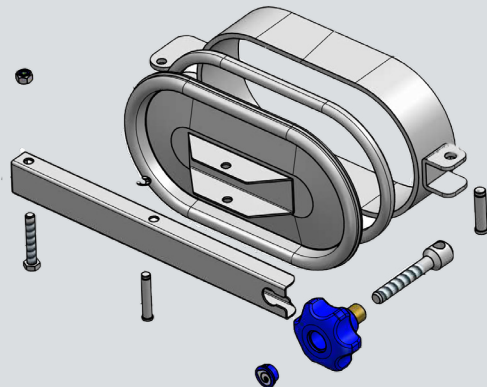


Materiaal	temperatuurbereik
EPDM	-15° / 90°C
NBR	-30° / 110°C
MVQ (Silicone)	-50° / 200°C
FKM (Viton)	-10° / 250°C



H = Kraaghoogte  
S1 = Wanddikte kraag  
S2 = Wanddikte deksel  
V = Handwiel  
G = Afdichting

Z/175



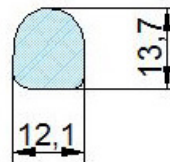
**DRUKLOOS INSPECTIELUIK OVAAL MET EPDM AFDICHTING**

Type	L =...mm	W =...mm	H =...mm	S1 kraag	S2 deksel	P max	304	316
Z/175 - Z/175/B	300	165	60	6	2	0,5 bar	37334Z175	37338Z175B
Z/176 - Z/176/B	300	165	100	6	2	0,5 bar	37334Z176	37338Z176B
Z/175/K - Z/175/K/B	300	165	60	6	2	0,5 bar	37334Z175K	37338Z175KB
Z/176/K - Z/176/K/B	300	165	100	6	2	0,5 bar	37334Z176K	37338Z176KB

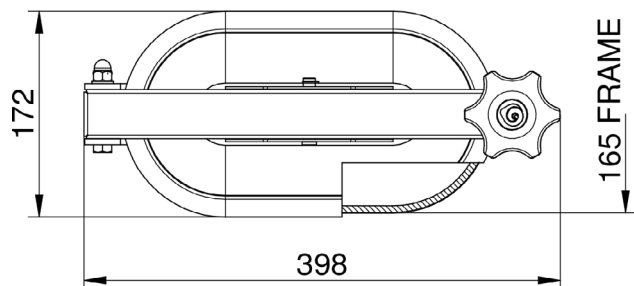
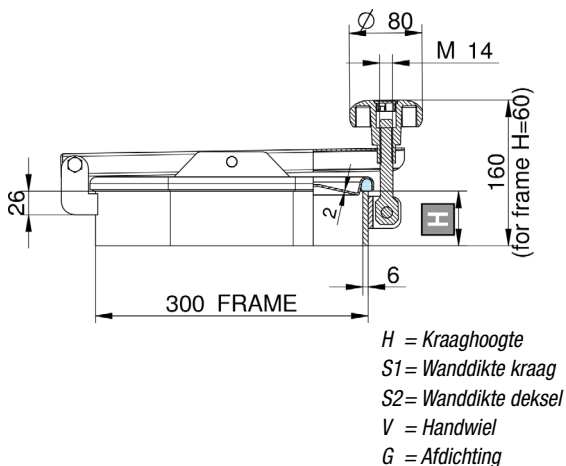
K: with s.s. handwiel and safety nut and gradual opening system

Afdichting	EPDM	MVQ (Silicone)	FPM (Viton)	NBR				
G/Z175	37303025	37305025	37304025	37301025				
Handwiel (M14)		art. nr.						
MEC/80A plastic handwiel		37309004						
MEC/90 RVS handwiel		37309007						
VI/Z/175A RVS handwiel		37309024						
VI/Z/175K RVS handwiel		37309025						

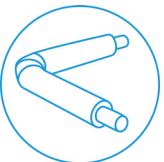
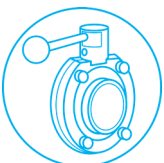
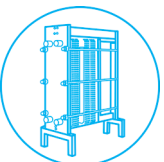
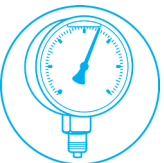
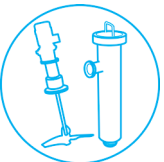
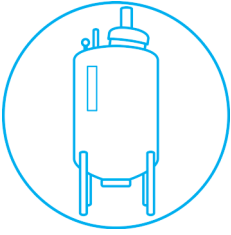
Verkrijgbaar in AISI 304 en 316L, Afdichting in deksel gelijkmd.  
Geen zelfdrainend deksel. Kunststof handwiel.



Materiaal	temperatuurbereik
EPDM	-15° / 90°C
NBR	-30° / 110°C
MVQ (Silicone)	-50° / 200°C
FKM (Viton)	-10° / 250°C







# DRUKLOZE DEKSELS

---

Ronde, drukloze deksels worden doorgaans op de bovenkant van de tank geplaatst. Ze dienen ervoor om eenvoudig en snel de inhoud van uw tank te inspecteren. S.K.S. biedt u een breed scala aan ronde RVS mangaten. De deksels zijn verkrijgbaar met verschillende soorten handvaten en diverse uitvoeringen.

Wilt u uw tank naast deze ronde mangaten optimaal beschermen tegen overdruk en/of onderdruk als vacuüm? Laat u dan inspireren door onze tankveiligheid systemen op onze [website](#).

**LKDC****DRUKLOOS HANDGATDEKSEL MET EPDM AFDICHTING**

Type	Ø buiten	H =...mm	T kraag	P max	304	316L
LKDC-202	202	85	2	0 bar	37534022AL	37538022AL
LKDC-202 3A	202	85	2	0 bar	37534025AL	37338025AL
LKDC-306	306	100	2	0 bar	37534031AL	37538031AL
LKDC-306 3A	306	100	2	0 bar	37534035AL	37538035AL
LKDC-454	454	100	3	0 bar	37534045AL	37538045AL
LKDC-454	454	200	3	0 bar	37534046AL	37538046AL
LKDC-454 3A	454	100	3	0 bar	37534048AL	37538048AL
LKDC-454 3A	454	200	3	0 bar	37534049AL	37538049AL
LKDC-518	518	100	3	0 bar	37534051AL	37538051AL
LKDC-518	518	200	3	0 bar	37534052AL	37538052AL
LKDC-518 3A	518	100	3	0 bar	37534055AL	37538055AL
LKDC-518 3A	518	200	3	0 bar	37534056AL	37538056AL
LKDC-614	614	100	3	0 bar	37534061AL	37538061AL
LKDC-614	614	200	3	0 bar	37534062AL	37538062AL
LKDC-614 3A	614	100	3	0 bar	37534065AL	37538065AL
LKDC-614 3A	614	200	3	0 bar	37534066AL	37538066AL

Afdichting	NBR	EPDM	FPM (Viton)			
G-LKDC-202	AL9612317901	AL9612317902	AL9612317903			
G-LKDC-306	AL9612318001	AL9612318002	AL9612318003			
G-LKDC-454	AL9611700450	AL9611700451	AL9611700452			
G-LKDC-516	AL9611701250	AL9611701251	AL9611701252			
G-LKDC-614	AL9613437756	AL9613437757	AL9613437758			

Verkrijgbaar in AISI 304 en 316L, doorgang Ø 198, 302, 400, 448, 510 en 614mm. Afdichting op kraag geklemd. Zelfdrainend deksel. Kunststof handwiel. 3A uitvoering heeft Ra 0,8µm.

Materiaal	temperatuurbereik
EPDM	-15° / 90°C
NBR	-30° / 110°C
MVQ (Silicone)	-50° / 200°C
FKM (Viton)	-10° / 250°C

**LKDS****DRUKLOOS MANGATDEKSEL**

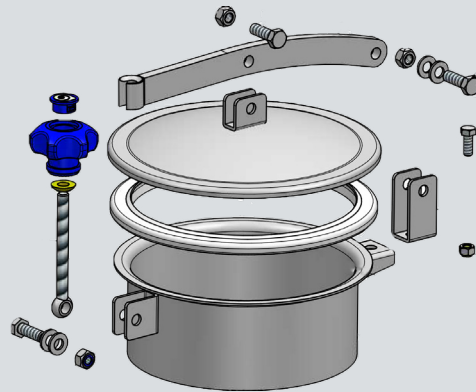
Type	Ø buiten	H =...mm	T kraag	P max	304	316
LKDS	448	24	3	0 bar	37534140	37538140
LKDS	448	100	3	0 bar	37534141	37538141

Verkrijgbaar in AISI 304 en 316L, doorgang Ø 448mm. GEEN afdichting.  
Zelfdrainend deksel. Niet afsluitbaar.

<b>Materiaal</b>	<b>temperatuurbereik</b>
EPDM	-15° / 90°C
NBR	-30° / 110°C
MVQ (Silicone)	-50° / 200°C
FKM (Viton)	-10° / 250°C



**T1/200**



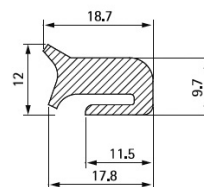
**DRUKLOOS HANDGATDEKSEL MET EPDM AFDICHTING**

Type	Ø buiten	H =...mm	S1 kraag	S2 deksel	P max	304	316
T1/200 - T1/200/B	202	85	2	1,5	0,5 bar	37334T1200	37338T1200B
T1/201 - T1/201/B	202	150	2	1,5	0,5 bar	37334T1201	37338T1201B
T1/202 - T1/202/B	202	200	2	1,5	0,5 bar	37334T1202	37338T1202B

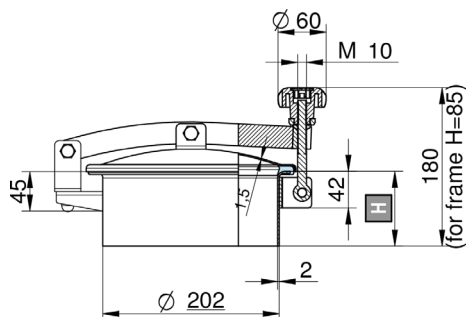
Afdichting	EPDM	MVQ (Silicone)	FPM (Viton)	NBR
G/T230	37303099	37305099	37304099	37301099

Handwiel (M10)	art. nr.
MEC/60 plastic handwiel	37309001
V/I/295 RVS handwiel	37309013

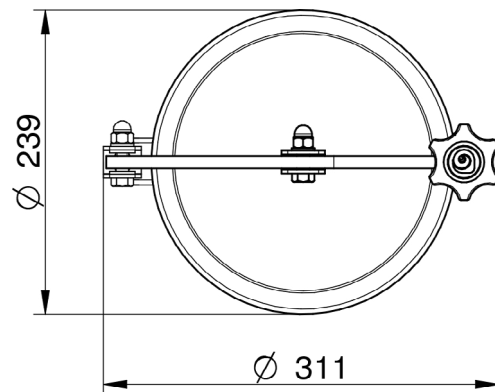
Verkrijgbaar in AISI 304 en 316L, doorgang Ø 198mm. Afdichting op kraag geklemd. Zelfdrainend deksel. Kunststof handwiel.



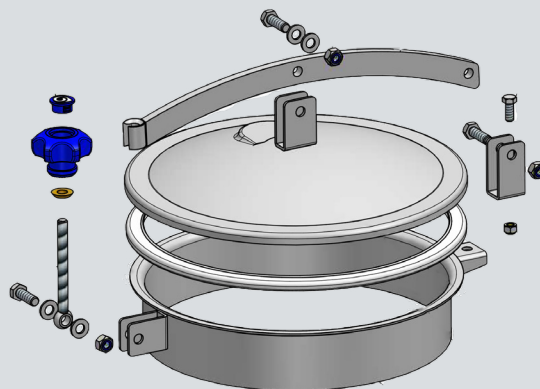
Materiaal	temperatuurbereik
EPDM	-15° / 90°C
NBR	-30° / 110°C
MVQ (Silicone)	-50° / 200°C
FKM (Viton)	-10° / 250°C



H = Kraaghoogte  
 S1 = Wanddikte kraag  
 S2 = Wanddikte deksel  
 V = Handwiel  
 G = Afdichting



**T1/300**



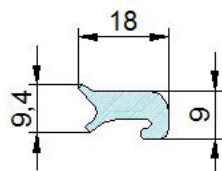
**DRUKLOOS HANDGATDEKSEL MET EPDM AFDICHTING**

Type	Ø buiten	H =...mm	S1 kraag	S2 deksel	P max	304	316
T1/300 - T1/300/B	306	65	2	1,5	0,1 bar	37334T1300	37338T1300B
T1/301 - T1/301/B	306	100	2	1,5	0,1 bar	37334T1301	37338T1301B
T1/302 - T1/302/B	306	150	1,5	0,1 bar	37334T1302	37338T1302B	
T1/303 - T1/303/B	306	200	2	1,5	0,1 bar	37334T1303	37338T1303B

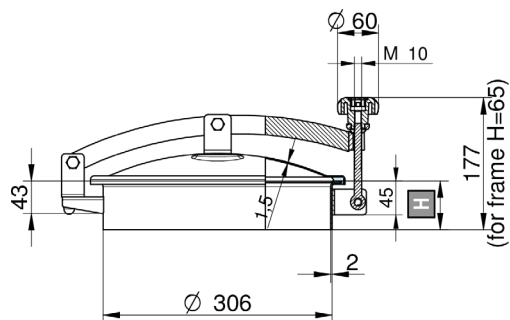
Afdichting	EPDM	MVQ (Silicone)	FPM (Viton)	NBR
G/T300	37303213	37305213	37304213	37301213

Handwiel (M10)	art. nr.
MEC/60 plastic handwiel	37309001
V/I/295 RVS handwiel	37309013

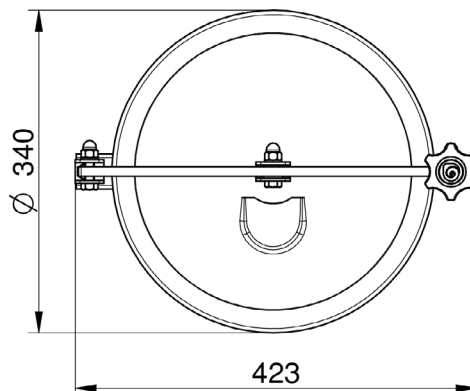
Verkrijgbaar in AISI 304 en 316L, doorgang Ø 302mm. Afdichting op kraag geklemd. Zelfdrainend deksel. Kunststof handwiel.



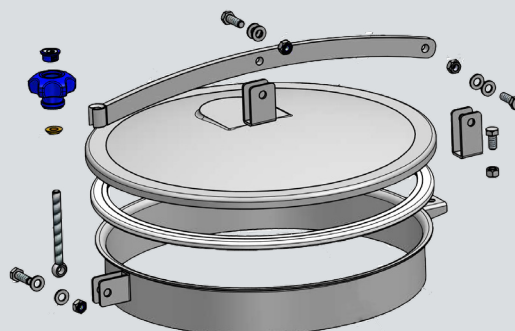
Materiaal	temperatuurbereik
EPDM	-15° / 90°C
NBR	-30° / 110°C
MVQ (Silicone)	-50° / 200°C
FKM (Viton)	-10° / 250°C



H = Kraaghoogte  
 S1 = Wanddikte kraag  
 S2 = Wanddikte deksel  
 V = Handwiel  
 G = Afdichting



T1/400



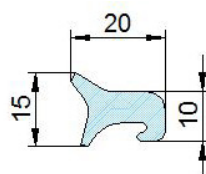
**DRUKLOOS MANGATDEKSEL MET EPDM AFDICHTING**

Type	Ø buiten	H =...mm	S1 kraag	S2 deksel	P max	304	316
T1/400 - T1/400/B	404	65	2	2	0 bar	37334T1400	37338T1400B
T1/401 - T1/401/B	404	100	2	2	0 bar	37334T1401	37338T1401B
T1/402 - T1/402/B	404	150	2	0 bar	37334T1402	37338T1402B	
T1/403 - T1/403/B	404	200	2	2	0 bar	37334T1403	37338T1403B

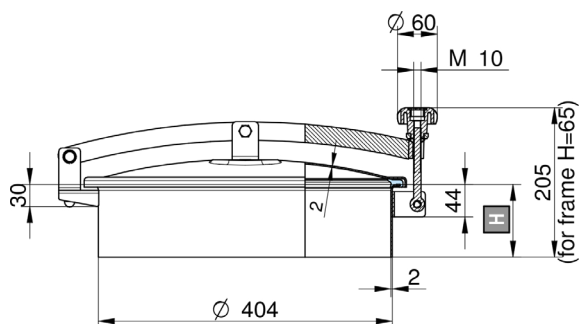
Afdichting	EPDM	MVQ (Silicone)	FPM (Viton)	NBR
G/T400	37303104	37305104	37304104	37301104

Handwiel (M10)	art. nr.
MEC/60 plastic handwiel	37309001
MEC/90 RVS handwiel	37309005
V/I/295 RVS handwiel	37309013

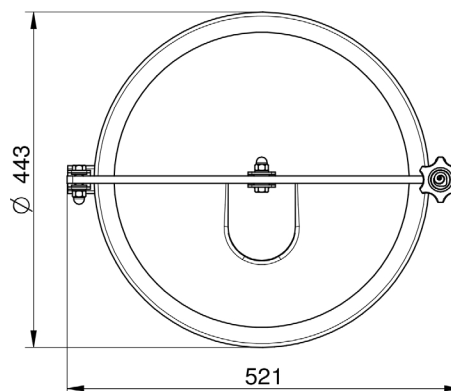
Verkrijgbaar in AISI 304 en 316L, doorgang Ø 400mm. Afdichting op kraag geklemd. Zelfdrainend deksel. Kunststof handwiel.



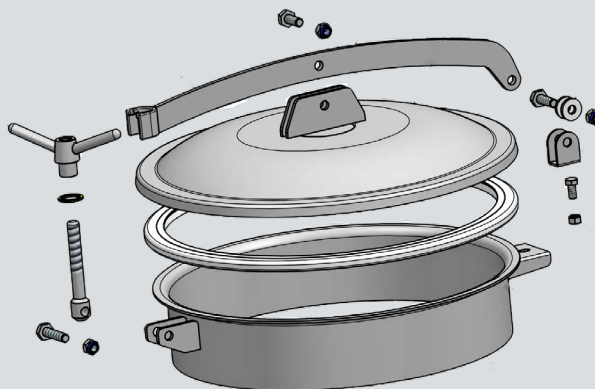
Materiaal	temperatuurbereik
EPDM	-15° / 90°C
NBR	-30° / 110°C
MVQ (Silicone)	-50° / 200°C
FKM (Viton)	-10° / 250°C



H = Kraaghoogte  
 S1 = Wanddikte kraag  
 S2 = Wanddikte deksel  
 V = Handwiel  
 G = Afdichting



T1/450



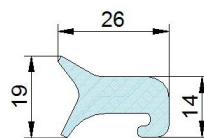
**DRUKLOOS MANGATDEKSEL MET EPDM AFDICHTING**

Type	Ø buiten	H =...mm	S1 kraag	S2 deksel	P max	304	316
T1/450 - T1/450/B	454	100	3	2	0 bar	37334T1450	37338T1450B
T1/451 - T1/451/B	454	150	3	2	0 bar	37334T1451	37338T1451B
T1/452 - T1/452/B	454	200	3	2	0 bar	37334T1452	37338T1452B

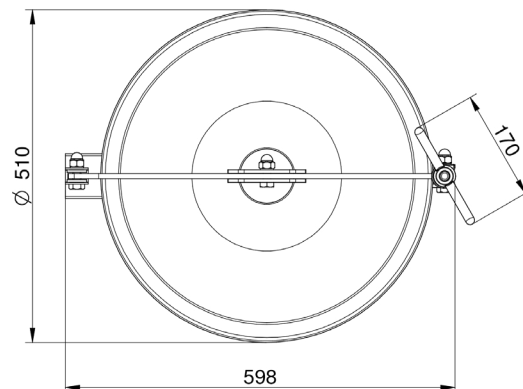
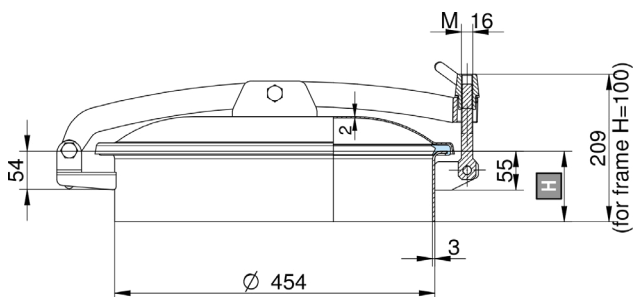
Afdichting	EPDM	MVQ (Silicone)	FPM (Viton)	NBR
G/T450	37303105	37305105	37304105	37301105

Handwiel (M16)	art. nr.
MEC/90 RVS handwiel	37309008
V/I/165 RVS handwiel	37309010

Verkrijgbaar in AISI 304 en 316L, doorgang Ø 448mm. Afdichting op kraag geklemd. Zelfdrainend deksel. RVS Handwiel.

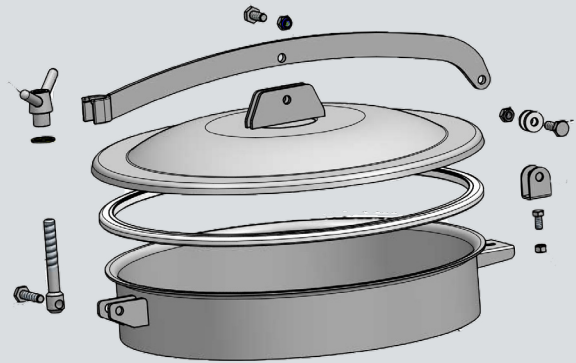


Materiaal	temperatuurbereik
EPDM	-15° / 90°C
NBR	-30° / 110°C
MVQ (Silicone)	-50° / 200°C
FKM (Viton)	-10° / 250°C



H = Kraaghoogte  
 S1 = Wanddikte kraag  
 S2 = Wanddikte deksel  
 V = Handwiel  
 G = Afdichting

**T1/500**



**DRUKLOOS MANGATDEKSEL MET EPDM AFDICHTING**

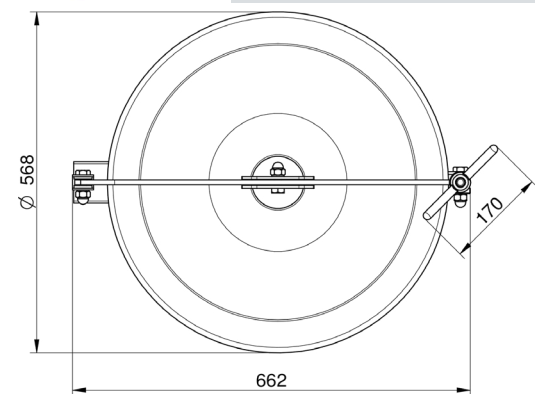
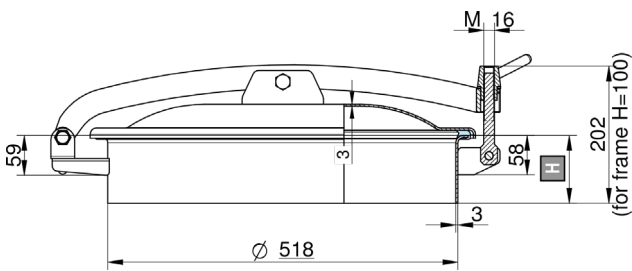
Type	Ø buiten	H =...mm	S1 kraag	S2 deksel	P max	304	316
T1/500 - T1/500/B	520	100	3	3	0 bar	37334T1500	37338T1500B
T1/501 - T1/501/B	520	150	3	3	0 bar	37334T1501	37338T1501B
T1/502 - T1/502/B	520	200	3	3	0 bar	37334T1502	37338T1502B

Afdichting	EPDM	MVQ (Silicone)	FPM (Viton)	NBR
G/T550	37303113	37313113	37304113	37301113

Handwiel (M16)	art. nr.
MEC/90 RVS handwiel	37309008
VI/165 RVS handwiel	37309010

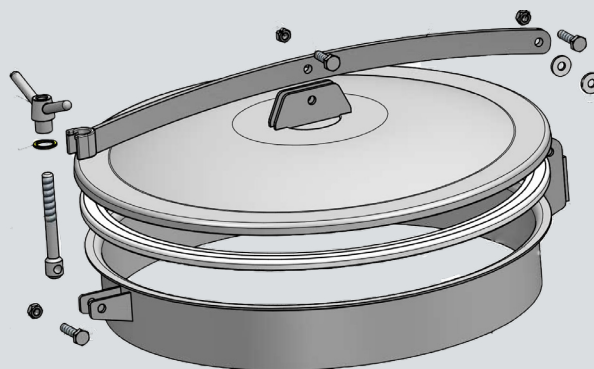
Verkrijgbaar in AISI 304 en 316L, doorgang Ø 514mm. Afdichting op kraag geklemd. Zelfdrainend deksel. RVS Handwiel.

Materiaal	temperatuurbereik
EPDM	-15° / 90°C
NBR	-30° / 110°C
MVQ (Silicone)	-50° / 200°C
FKM (Viton)	-10° / 250°C



H = Kraaghoogte  
 S1 = Wanddikte kraag  
 S2 = Wanddikte deksel  
 V = Handwiel  
 G = Afdichting

# T1/600



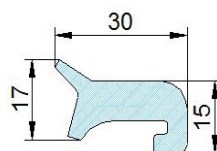
## DRUKLOOS MANGATDEKSEL Ø 600 MM

Type	ø buiten	H =...mm	S1 kraag	S2 deksel	P max	304	316
T1/600 - T1/600/B	620	100	3	3	0 bar	37334T1600	37338T1600B
T1/601 - T1/601/B	620	150	3	3	0 bar	37334T1601	37338T1601B
T1/602 - T1/602/B	620	200	3	3	0 bar	37334T1602	37338T1602B

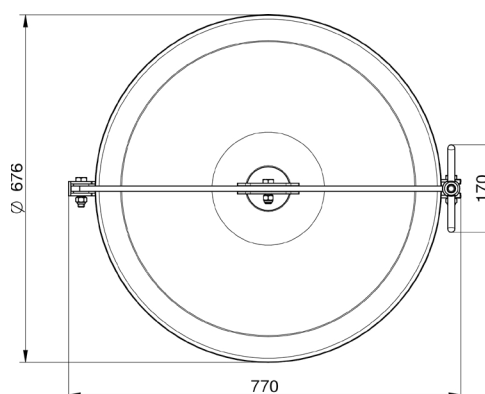
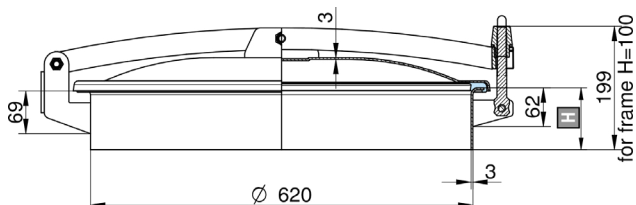
Afdichting	EPDM	MVQ (Silicone)	FPM (Viton)	NBR			
G/T600	37303116	37305116	37304116	37301116			

Handwiel (M16)	art. nr.					
RVS handwiel V/I165A	37309012					
MEC/80 RVS handwiel	37309003					

Verkrijgbaar in AISI 304 en 316L. RVS handwiel. Afdichting geklemd op het frame. Uitwaardse opening. Verkrijgbaar met opening voor ontluuchting ventiel.

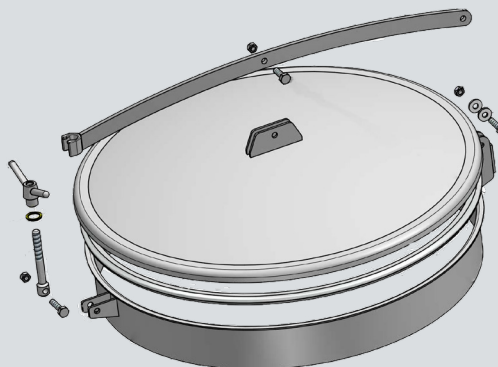


Materiaal	temperatuurbereik
EPDM	-15° / 90°C
NBR	-30° / 110°C
MVQ (Silicone)	-50° / 200°C
FKM (Viton)	-10° / 250°C



H = Kraaghoogte  
 S1 = Wanddikte kraag  
 S2 = Wanddikte deksel  
 V = Handwiel  
 G = Afdichting

**T1/800**



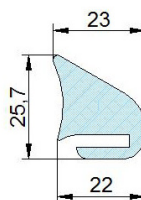
**DRUKLOOS MANGATDEKSEL Ø 800 MM**

Type	ø buiten	H =...mm	S1 kraag	S2 deksel	P max	304	316
T1/800 - T1/800/B	805	100	3	3	0 bar	37334T1800	37338T1800B
T1/801 - T1/801/B	805	150	3	3	0 bar	37334T1801	37338T1801B
T1/802 - T1/802/B	805	200	3	3	0 bar	37334T1802	37338T1802B

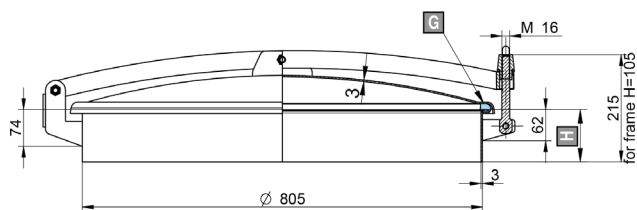
Afdichting	EPDM	MVQ (Silicone)	FPM (Viton)	NBR			
G/800	37303307	37305307	37304307	37301307			

Handwiel (M16)	art. nr.						
RVS handwiel V/I/165A	37309012						
MEC/80 RVS handwiel	37309003						

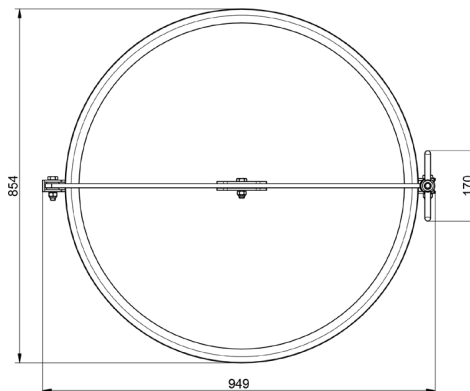
Verkrijgbaar in AISI 304 en 316L. RVS handwiel. Afdichting geklemd op het frame. Uitwaardse opening. Verkrijgbaar met opening voor ontluuchting ventiel.



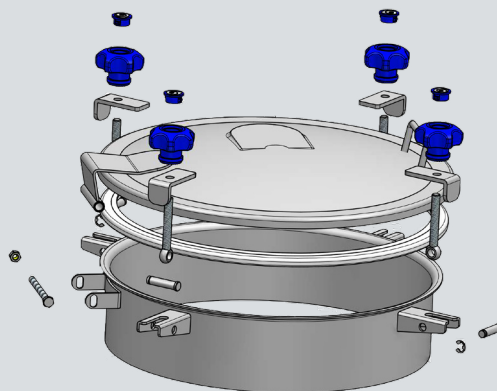
Materiaal	temperatuurbereik
EPDM	-15° / 90°C
NBR	-30° / 110°C
MVQ (Silicone)	-50° / 200°C
FKM (Viton)	-10° / 250°C



H = Kraaghoogte  
 S1 = Wanddikte kraag  
 S2 = Wanddikte deksel  
 V = Handwiel  
 G = Afdichting



# 4V/400



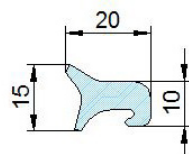
## DRUKLOOS MANGATDEKSEL Ø 400 MM

Type	Ø buiten	H = ...mm	S1 kraag	S2 deksel	P max	304	316
4V400 - 4V400/B	404	65	2	2	0,2 bar	373344V400	373384V400B
4V401 - 4V401/B	404	100	2	2	0,2 bar	373344V401	373384V401B
4V402 - 4V402/B	404	150	2	2	0,2 bar	373344V402	373384V402B
4V403 - 4V403/B	404	200	2	2	0.2 bar	373344V403	373384V403B

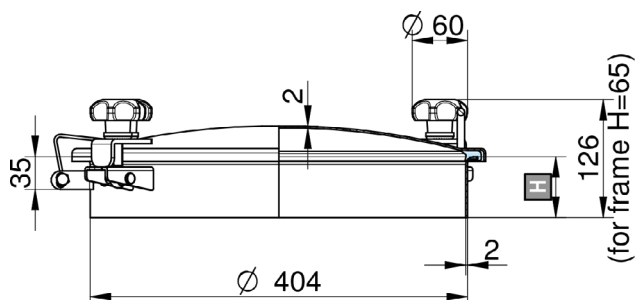
Afdichting	EPDM	MVQ (Silicone)	FPM (Viton)	NBR			
G/T400	37303309	37305309	37304309	37301309			

Handwiel (M10)	art. nr.					
MEC/60 Plastic handwiel	37309001					
V/I/295 RVS handwiel	37309013					

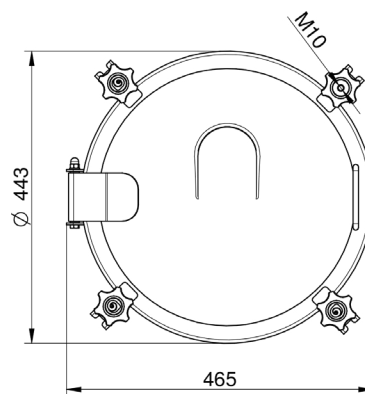
Verkrijgbaar in AISI 304 en 316L. Vier plastic handwielen. Afdichting geklemd op het frame. Uitwaardse opening. Verkrijgbaar met opening voor ontluuchting ventiel.



Materiaal	temperatuurbereik
EPDM	-15° / 90°C
NBR	-30° / 110°C
MVQ (Silicone)	-50° / 200°C
FKM (Viton)	-10° / 250°C

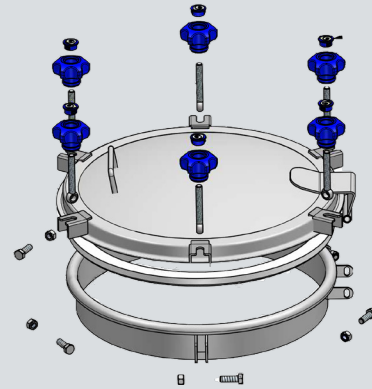


H = Kraaghoogte  
 S1 = Wanddikte kraag  
 S2 = Wanddikte deksel  
 V = Handwiel  
 G = Afdichting





6V/250



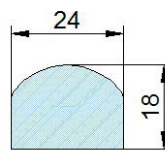
**DRUKLOOS MANGATDEKSEL MET EPDM AFDICHTING Ø 400 MM**

Type	Ø buiten	H =...mm	S1 kraag	S2 deksel	P max	nr. bolts	304	316
6V/250 - 6V/250/B	404	65	3	3	1,2 bar	6	373346V250	373386V250B
6V/251 - 6V/251/B	404	100	3	3	1,2 bar	6	373346V251	373386V251B
6V/252 - 6V/252/B	404	150	3	3	1,2 bar	6	373346V252	373386V252B
6V/253 - 6V/253/B	404	200	3	3	1,2 bar	6	373346V253	373386V253B

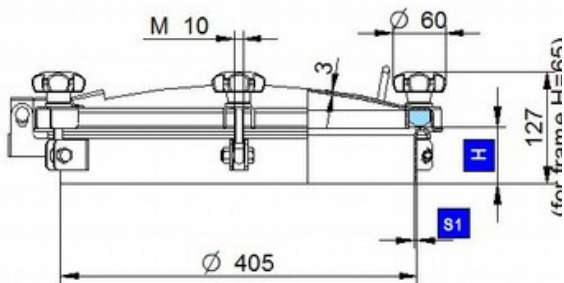
Afdichting	EPDM	MVQ (Silicone)	FPM (Viton)	NBR				
G/6V250	37303020	37305020	37304020	37301020				

Handwiel (M10)	art. nr.							
MEC/60 plastic handwiel	37309001							
MEC/60A plastic handwiel	37309002							

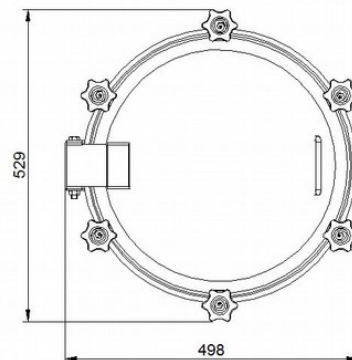
Verkrijgbaar in AISI 304 en 316L, doorgang Ø 400mm. Afdichting geklemd op deksel. Zelfdrainend deksel. Zes kunststof handwielen.



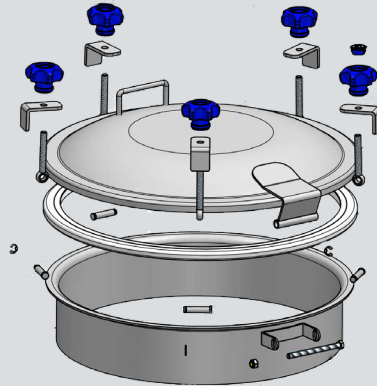
Materiaal	temperatuurbereik
EPDM	-15° / 90°C
NBR	-30° / 110°C
MVQ (Silicone)	-50° / 200°C
FKM (Viton)	-10° / 250°C



H = Kraaghoogte  
 S1 = Wanddikte kraag  
 S2 = Wanddikte deksel  
 V = Handwiel  
 G = Afdichting



5V/450



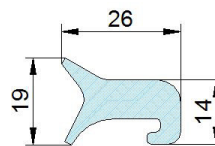
**DRUKLOOS MANGATDEKSEL MET EPDM AFDICHTING Ø 400 MM**

Type	Ø buiten	H =...mm	S1 kraag	S2 deksel	P max	nr. bolts	304	316
5V/450 - 5V/450/B	454	100	3	2	0,5 bar	5	373345V450	373385V450B
5V/451 - 5V/451/B	454	150	3	2	0,5 bar	5	373345V451	373385V451B
5V/452 - 5V/452/B	454	200	3	2	0,5 bar	5	373345V452	373385V452B

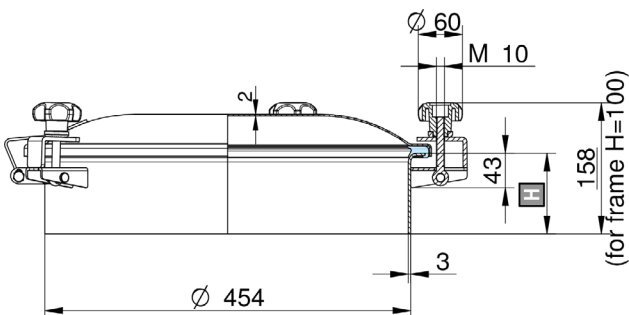
Afdichting	EPDM	MVQ (Silicone)	FPM (Viton)	NBR				
G/T450	37303105	37305105	37304105	37301105				

Handwiel (M10)	art. nr.							
MEC/60 plastic handwiel	37309001							
MEC/60A plastic handwiel	37309002							

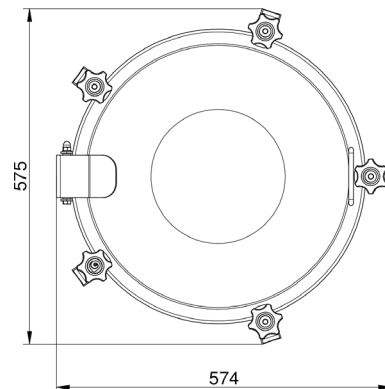
Verkrijgbaar in AISI 304 en 316L, doorgang Ø 448mm. Afdichting geklemd op deksel. Zelfdrainend deksel. Vijf kunststof handwielen.



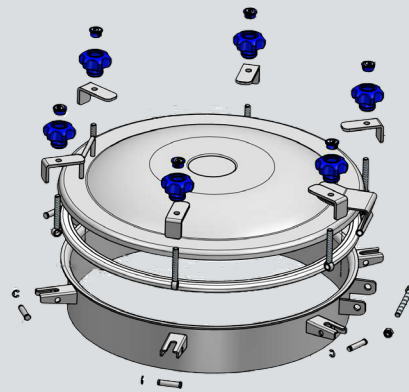
Materiaal	temperatuurbereik
EPDM	-15° / 90°C
NBR	-30° / 110°C
MVQ (Silicone)	-50° / 200°C
FKM (Viton)	-10° / 250°C



H = Kraaghoogte  
 S1 = Wanddikte kraag  
 S2 = Wanddikte deksel  
 V = Handwiel  
 G = Afdichting



6V/500



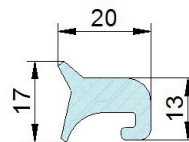
DRUKLOOS MANGATDEKSEL MET EPDM AFDICHTING Ø 400 MM

Type	Ø buiten	H =...mm	S1 kraag	S2 deksel	P max	nr. bolts	304	316
6V/500 - 6V/500/B	520	100	3	3	0,5 bar	6	373346V500	373386V500B
6V/501 - 6V/501/B	520	150	3	3	0,5 bar	6	373346V501	373386V501B
6V/502 - 6V/502/B	520	200	3	3	0,5 bar	6	373346V502	373386V502B

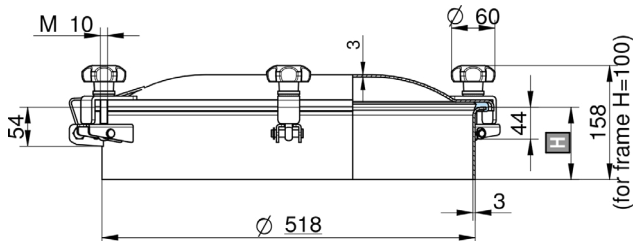
Afdichting	EPDM	MVQ (Silicone)	FPM (Viton)	NBR				
G/T500	37303113	37305113	37304113	37301113				

Handwiel (M10)	art. nr							
MEC/60 plastic handwiel	37309001							
MEC/60A plastic handwiel	37309002							

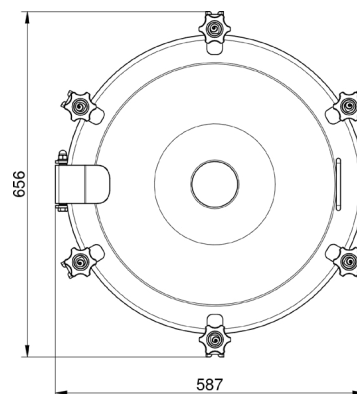
Verkrijgbaar in AISI 304 en 316L, doorgang Ø 514mm. Afdichting geklemd op deksel. Zelfdrainend deksel. Zes Kunststof handwielen.



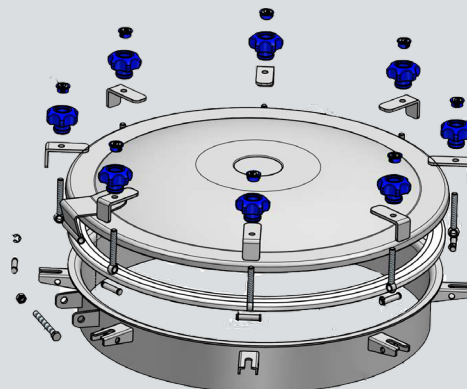
Materiaal	temperatuurbereik
EPDM	-15° / 90°C
NBR	-30° / 110°C
MVQ (Silicone)	-50° / 200°C
FKM (Viton)	-10° / 250°C



H = Kraaghoogte  
 S1 = Wanddikte kraag  
 S2 = Wanddikte deksel  
 V = Handwiel  
 G = Afdichting



8V/600



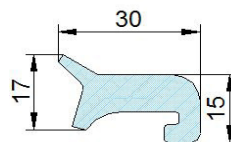
**DRUKLOOS MANGATDEKSEL MET EPDM AFDICHTING Ø 400 MM**

Type	Ø buiten	H =...mm	S1 kraag	S2 deksel	P max	nr. bolts	304	316
8V/600 - 8V/600/B	620	100	3	3	0,2 bar	8	373348V600	373388V600B
8V/601 - 8V/601/B	620	150	3	3	0,2 bar	8	373348V601	373388V601B
8V/602 - 8V/602/B	620	200	3	3	0,2 bar	8	373348V602	373388V602B

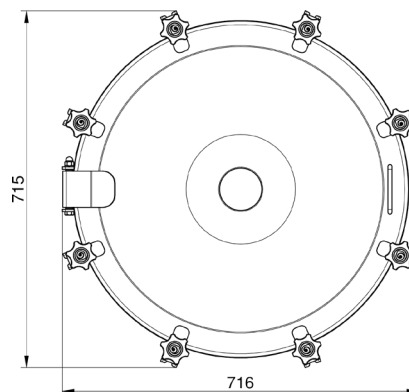
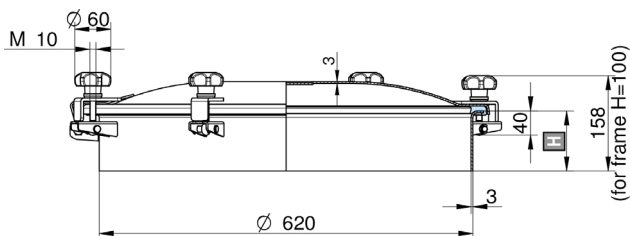
Afdichting	EPDM	MVQ (Silicone)	FPM (Viton)	NBR				
G/T600	37303110	37305110	37304110	37301110				

Handwiel (M10)	art. nr							
MEC/60 plastic handwiel	37309001							
MEC/60A plastic handwiel	37309002							

Verkrijgbaar in AISI 304 en 316L, doorgang Ø 614mm. Afdichting geklemd op deksel. Zelfdrainend deksel. Acht Kunststof handwielen.

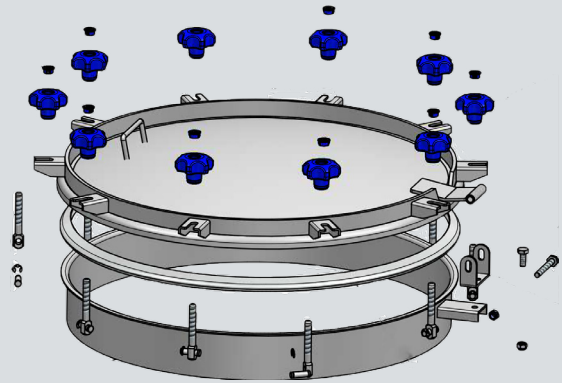


Materiaal	temperatuurbereik
EPDM	-15° / 90°C
NBR	-30° / 110°C
MVQ (Silicone)	-50° / 200°C
FKM (Viton)	-10° / 250°C



H = Kraaghoogte  
 S1 = Wanddikte kraag  
 S2 = Wanddikte deksel  
 V = Handwiel  
 G = Afdichting

10V800



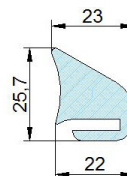
**DRUKLOOS MANGATDEKSEL Ø 800 MM**

Type	ø buiten	H =...mm	S1 kraag	S2 deksel	P max	304	316
10V800 - 10V800/B	805	105	3	3	0,2 bar	3733410V800	3733810V800B

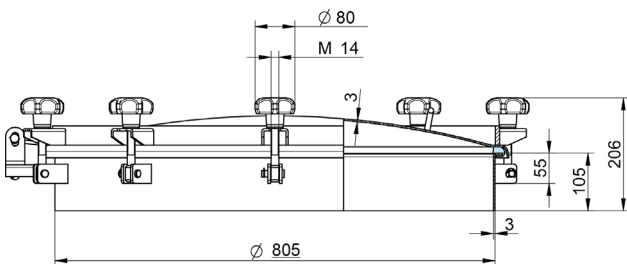
Afdichting	EPDM	MVQ (Silicone)	FPM (Viton)	NBR			
G/800	37303307	37305307	37304307	37301307			

Handwiel (M14)	art. nr.						
MEC/80 Plastic handwiel	37303003						
V/I/170 RVS handwiel	37309023						

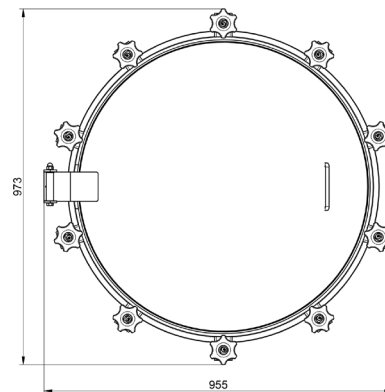
Verkrijgbaar in AISI 304 en 316L. Tien plastic handwielen. Afdichting geklemd op het frame. Uitwaardse opening.



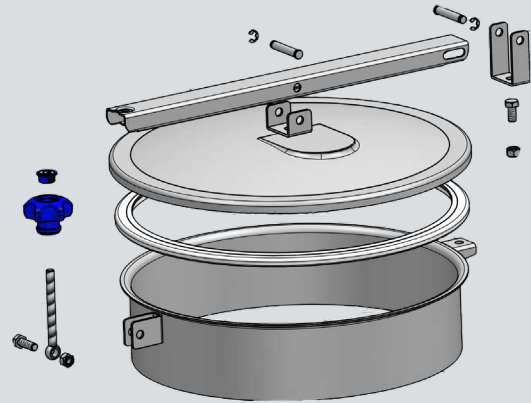
Materiaal	temperatuurbereik
EPDM	-15° / 90°C
NBR	-30° / 110°C
MVQ (Silicone)	-50° / 200°C
FKM (Viton)	-10° / 250°C



H = Kraaghoogte  
 S1 = Wanddikte kraag  
 S2 = Wanddikte deksel  
 V = Handwiel  
 G = Afdichting



**TV/400**



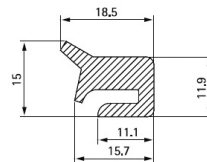
**DRUKLOOS MANGATDEKSEL MET EPDM AFDICHTING**

Type	Ø buiten	H =...mm	S1 kraag	S2 deksel	P max	304	316
TV/400 - TV/400/B	404	65	2	2	0 bar	37334TV400	37338TV400B
TV/401 - TV/401/B	404	100	2	2	0 bar	37334TV401	37338TV401B
TV/402 - TV/402/B	404	150	2	2	0 bar	37334TV402	37338TV402B
TV/403 - TV/403/B	404	200	2	2	0 bar	37334TV403	37338TV403B

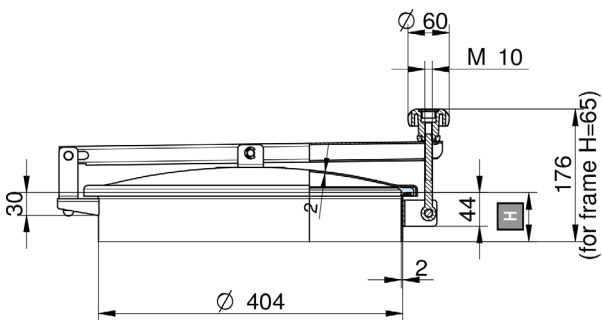
Afdichting	EPDM	MVQ (Silicone)	FPM (Viton)	NBR
G/T240	37303104	37305104	37304104	37301104

Handwiel (M10)	art. nr.
MEC/60 plastic handwiel	37309001
V/I/295 RVS handwiel	37309013

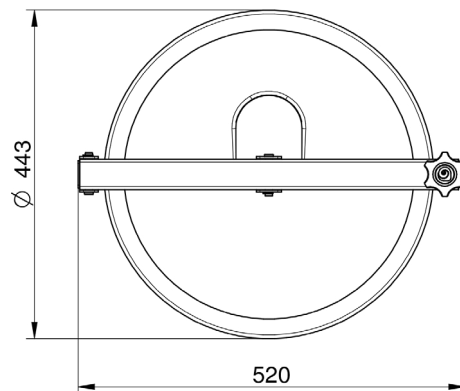
Verkrijgbaar in AISI 304 en 316L, doorgang Ø 400mm. Afdichting op kraag geklemd. Zelfdrainend deksel. Kunststof handwiel.



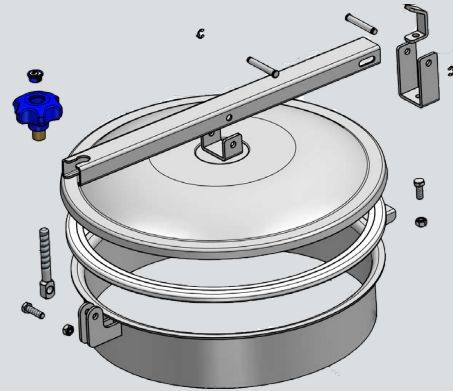
Materiaal	temperatuurbereik
EPDM	-15° / 90°C
NBR	-30° / 110°C
MVQ (Silicone)	-50° / 200°C
FKM (Viton)	-10° / 250°C



H = Kraaghoogte  
 S1 = Wanddikte kraag  
 S2 = Wanddikte deksel  
 V = Handwiel  
 G = Afdichting



TV/450



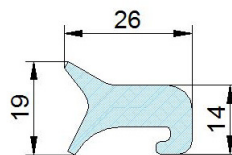
**DRUKLOOS MANGATDEKSEL MET EPDM AFDICHTING**

Type	Ø buiten	H =...mm	S1 kraag	S2 deksel	P max	304	316
TV/450 - TV/450/B	454	100	3	2	0 bar	37334TV450	37338TV450B
TV/451 - TV/451/B	454	150	3	2	0 bar	37334TV451	37338TV451B
TV/452 - TV/452/B	454	200	3	2	0 bar	37334TV452	37338TV452B

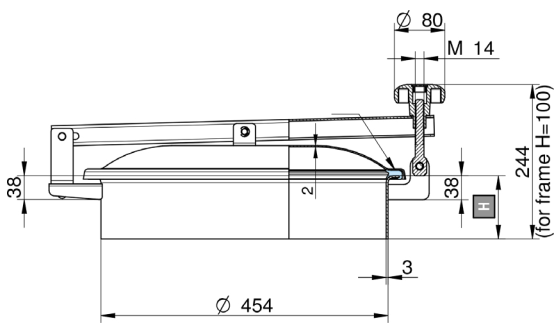
Afdichting	EPDM	MVQ (Silicone)	FPM (Viton)	NBR
G/T450	37303105	37305105	37304105	37301105

Handwiel (M14)	art. nr.
MEC/80A plastic handwiel	37309004
MEC/90 RVS handwiel	37309007
V/I/170 RVS handwiel	37309023

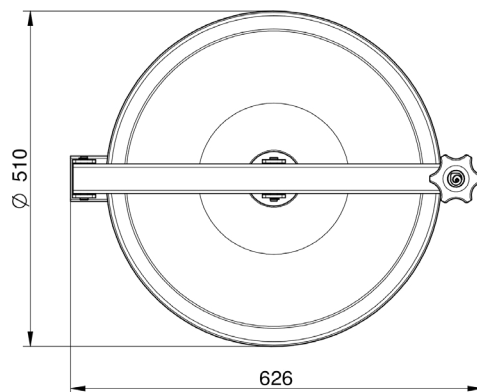
Verkrijgbaar in AISI 304 en 316L, doorgang Ø 448mm. Afdichting op kraag geklemd. Zelfdrainend deksel. Kunststof handwiel.



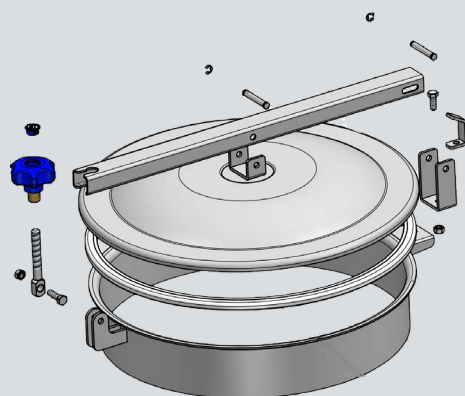
Materiaal	temperatuurbereik
EPDM	-15° / 90°C
NBR	-30° / 110°C
MVQ (Silicone)	-50° / 200°C
FKM (Viton)	-10° / 250°C



H = Kraaghoogte  
 S1 = Wanddikte kraag  
 S2 = Wanddikte deksel  
 V = Handwiel  
 G = Afdichting



**TV/500**



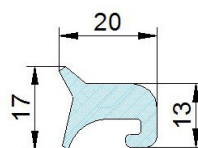
**DRUKLOOS MANGATDEKSEL Ø 500 MM**

Type	ø buiten	H =...mm	S1 kraag	S2 deksel	P max	304	316
TV/500 - TV/500/B	518	100	3	3	0 bar	37334TV500	37338TV500B
TV/501 - TV/501/B	518	150	3	3	0 bar	37334TV501	37338TV501B
TV/502 - TV/502/B	518	200	3	3	0 bar	37334TV502	37338TV502B

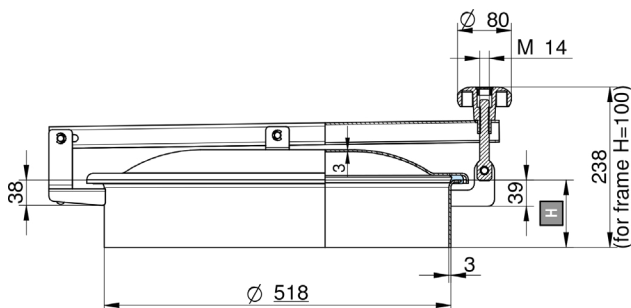
Afdichting	EPDM	MVQ (Silicone)	FPM (Viton)	NBR			
G/T500	37303115	37305115	37304115	37301115			

Handwiel (M14)	art. nr.						
MEC/80 Plastic handwiel	37309003						
V/I/Z/175A RVS handwiel	37309024						
MEC/80 RVS handwiel	37309003						

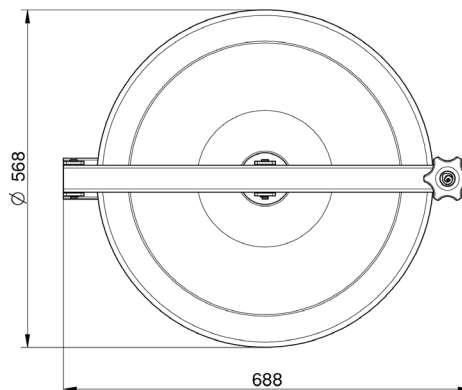
Verkrijgbaar in AISI 304 en 316L. Kunststof handwiel. Afdichting geklemd op het frame  
 Uitwaardse en zijwaardse opening. Verkrijgbaar met opening voor ontlufting ventiel.



Materiaal	temperatuurbereik
EPDM	-15° / 90°C
NBR	-30° / 110°C
MVQ (Silicone)	-50° / 200°C
FKM (Viton)	-10° / 250°C

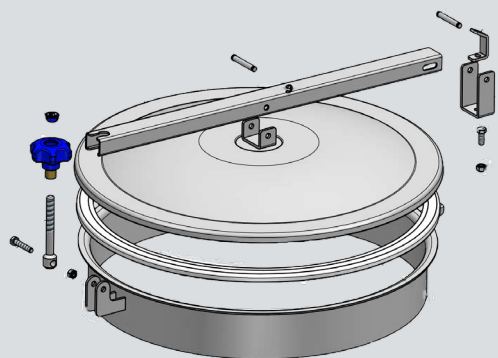


H = Kraaghoogte  
 S1 = Wanddikte kraag  
 S2 = Wanddikte deksel  
 V = Handwiel  
 G = Afdichting





TV/600



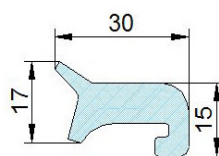
**DRUKLOOS MANGATDEKSEL Ø 600 MM**

Type	ø buiten	H =...mm	S1 kraag	S2 deksel	P max	304	316
TV/600 - TV/600/B	620	100	3	3	0 bar	37334TV600	37338TV600B
TV/601 - TV/601/B	620	150	3	3	0 bar	37334TV601	37338TV601B
TV/602 - TV/602/B	620	200	3	3	0 bar	37334TV602	37338TV602B

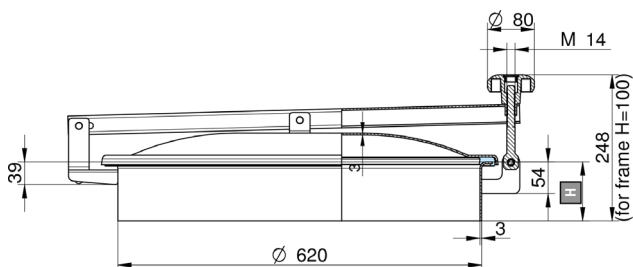
Afdichting	EPDM	MVQ (Silicone)	FPM (Viton)	NBR			
G/T600	37303116	37305116	37304116	37301116			

Handwiel (M14)	art. nr.						
MEC/80 Plastic handwiel	37303003						
V/I/Z/175A RVS handwiel	37309024						
MEC/80 RVS handwiel	37309092						

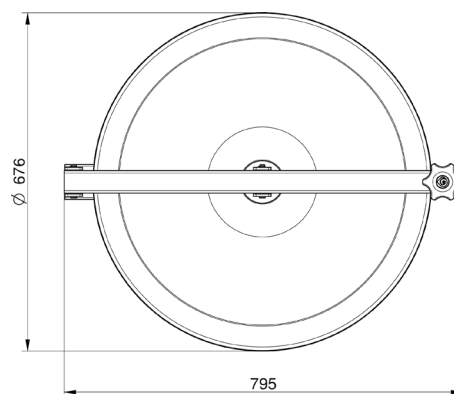
Verkrijgbaar in AISI 304 en 316L. Kunststof handwiel. Afdichting geklemd op het frame. Uitwaardse en zijwaardse opening. Verkrijgbaar met opening voor ontluuchting ventiel.



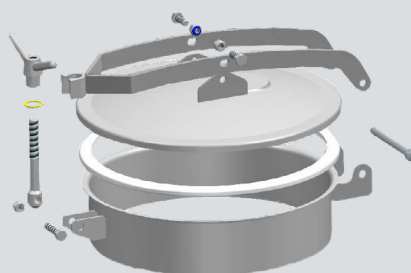
Materiaal	temperatuurbereik
EPDM	-15° / 90°C
NBR	-30° / 110°C
MVQ (Silicone)	-50° / 200°C
FKM (Viton)	-10° / 250°C



H = Kraaghoogte  
 S1 = Wanddikte kraag  
 S2 = Wanddikte deksel  
 V = Handwiel  
 G = Afdichting



T/400



**DRUK TOEPASSING INSPECTIELUIK OVAAL MET EPDM AFDICHTING**

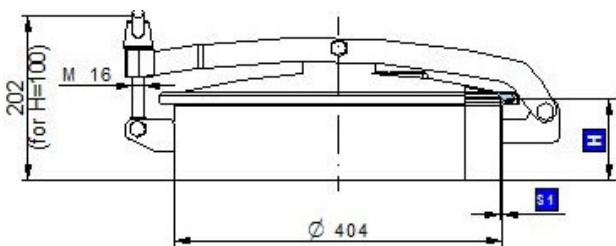
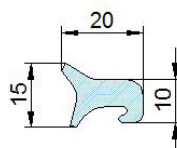
Type	Ø buiten	H =...mm	S1 kraag	P max	max Temp°C	304	316
T/400	404	100	2	0 / 0,1		37334T400	37338T400B
T/401	404	150	2	0 / 0,1		37334T401	37338T401B
T/402	404	200	2	0 / 0,1		37334T402	37338T402B

Afdichting	EPDM	MVQ (Silicone)	FPM (Viton)	NBR		
GT/400	37303309	37305309	37304309	37301309		

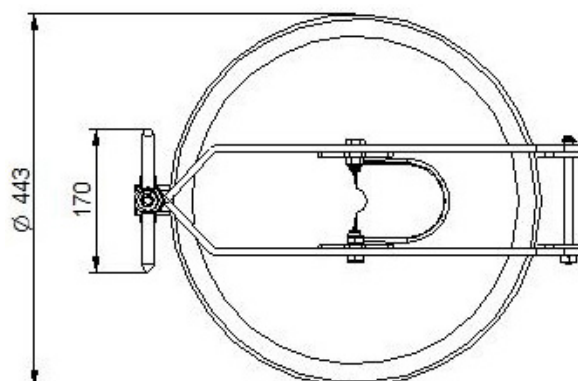
Handwiel (M16)	art. nr.				
V/I/165A Plastic Handwiel	37309012				

Verkrijgbaar in AISI 304 en 316L. Naar buiten openend met scharnier.  
Afdichting geklemd in deksel. RVS handwiel.

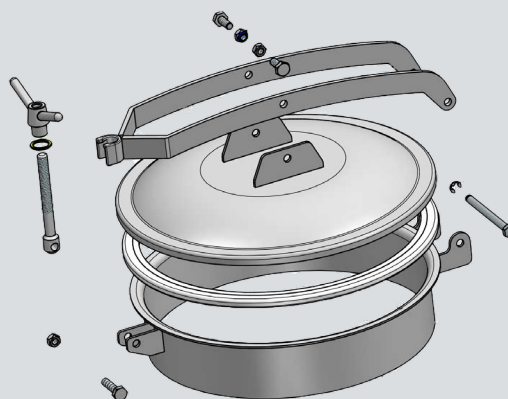
Materiaal	temperatuurbereik
EPDM	-50° / 90°C
NBR	-15° / 90°C
MVQ (Silicone)	-50° / 200°C
FKM (Viton)	-17° / 240°C



H = Kraaghoogte  
S1 = Wanddikte kraag  
S2 = Wanddikte deksel  
V = Handwiel  
G = Afdichting



T/450



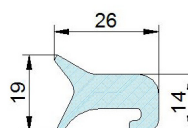
**DRUKLOOS MANGATDEKSEL Ø 450 MM**

Type	ø buiten	H =...mm	S1 kraag	S2 deksel	P max	304	316
T/450 - T/450/B	454	100	3	2	0,1 bar	37334T450	37338T450B
T/451 - T/451/B	454	150	3	2	0,1 bar	37334T451	37338T451B
T/452 - T/452/B	454	200	3	2	0,1 bar	37334T452	37338T452B

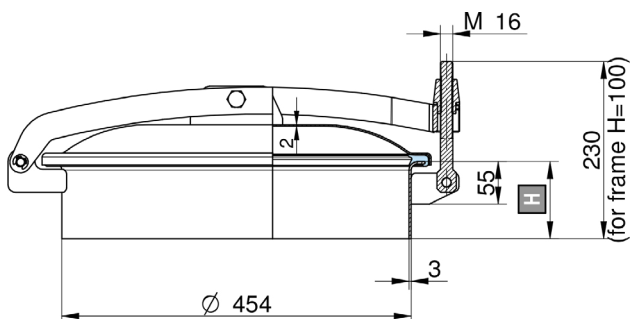
Afdichting	EPDM	MVQ (Silicone)	FPM (Viton)	NBR			
G/T450	37303105	37305105	37304105	37301105			

Handwiel (M16)	art. nr.						
V/I/165A RVS handwiel	37309012						
MEC/90 RVS handwiel	37309007						

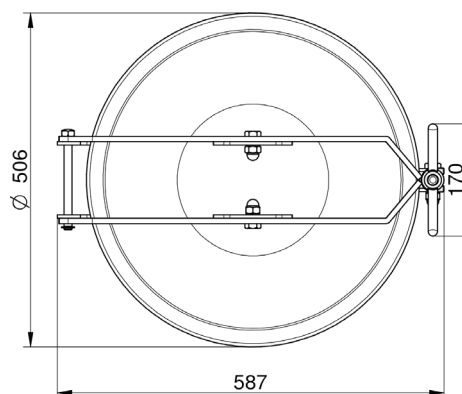
Verkrijgbaar in AISI 304 en 316L. RVS handwiel. Afdichting geklemd op het frame. Uitwaardse opening. Verkrijgbaar met opening voor ontluuchting ventiel.



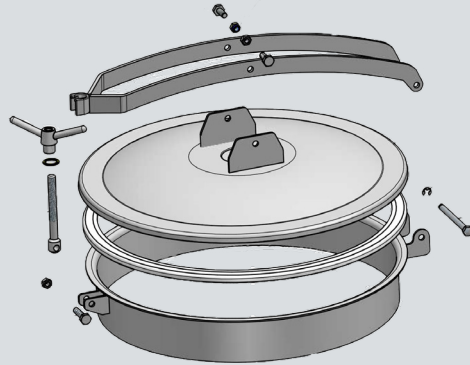
Materiaal	temperatuurbereik
EPDM	-15° / 90°C
NBR	-30° / 110°C
MVQ (Silicone)	-50° / 200°C
FKM (Viton)	-10° / 250°C



H = Kraaghoogte  
 S1 = Wanddikte kraag  
 S2 = Wanddikte deksel  
 V = Handwiel  
 G = Afdichting



**T/500**



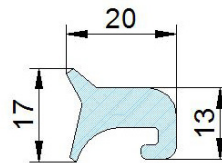
**DRUKLOOS MANGATDEKSEL MET EPDM AFDICHTING**

Type	Ø buiten	H =...mm	S1 kraag	S2 deksel	P max	304	316
T/500 - T/500/B	520	100	3	3	0,1 bar	37334T500	37338T500B
T/501 - T/501/B	520	150	3	3	0,1 bar	37334T501	37338T501B
T/502 - T/502/B	520	200	3	3	0,1 bar	37334T502	37338T502B

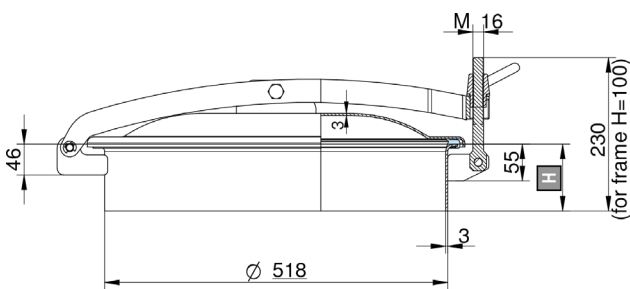
Afdichting	EPDM	MVQ (Silicone)	FPM (Viton)	NBR
G/T500	37303113	37305113	37304113	37301113

Handwiel (M16)	art. nr.
V/I/165 RVS handwiel	37309010
MEC/90 RVS handwiel	37309008

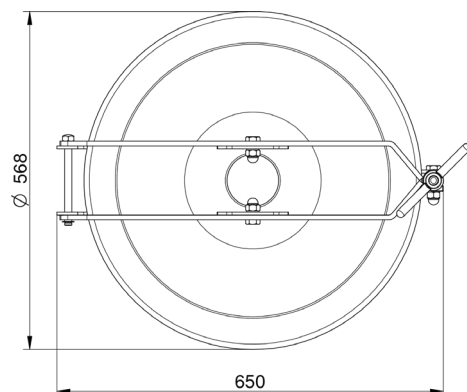
Verkrijgbaar in AISI 304 en 316L, doorgang Ø 500mm. Afdichting geklemd in deksel. Zelfdrainend deksel. RVS Handwielen. Met PED certificaat.



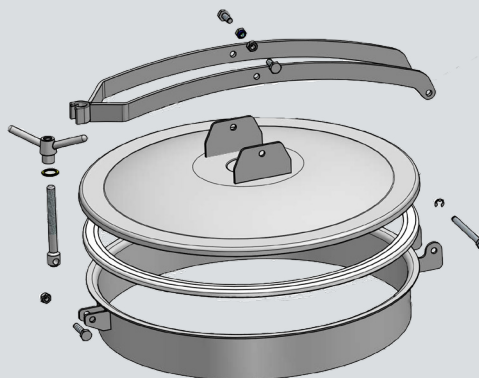
Materiaal	temperatuurbereik
EPDM	-15° / 90°C
NBR	-30° / 110°C
MVQ (Silicone)	-50° / 200°C
FKM (Viton)	-10° / 250°C



H = Kraaghoogte  
 S1= Wanddikte kraag  
 S2= Wanddikte deksel  
 V = Handwiel  
 G = Afdichting



**T/600**



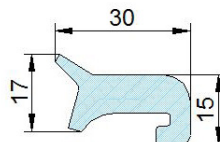
**DRUKLOOS MANGATDEKSEL MET EPDM AFDICHTING**

Type	Ø buiten	H =...mm	S1 kraag	S2 deksel	P max	304	316
T/600 - T/600/B	620	100	3	3	0 bar	37334T600	37338T600B
T/601 - T/601/B	620	150	3	3	0 bar	37334T601	37338T601B
T/602 - T/602/B	620	200	3	3	0 bar	37334T602	37338T602B

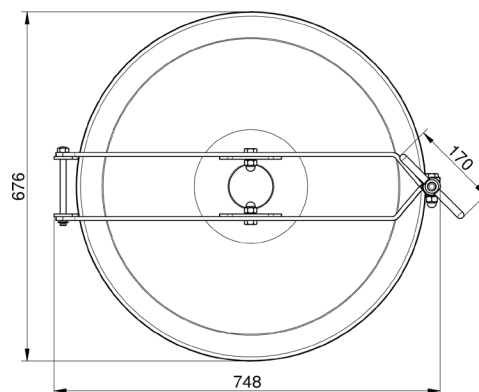
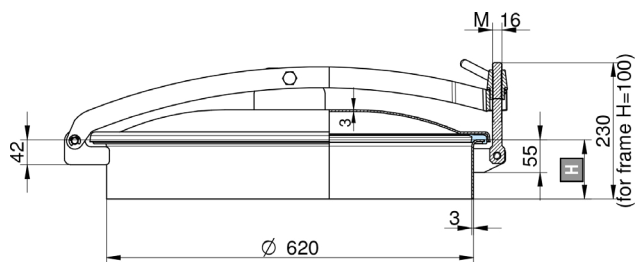
Afdichting	EPDM	MVQ (Silicone)	FPM (Viton)	NBR		
G/T600	37303110	37305110	37304110	37301110		

Handwiel (M16)	art. nr.					
V/I/165 RVS handwiel	37309010					
MEC/90 RVS handwiel	37309008					

Verkrijgbaar in AISI 304 en 316L, doorgang Ø 614mm. Afdichting op kraag geklemd. Zelfdrainend deksel. RVS Handwiel.

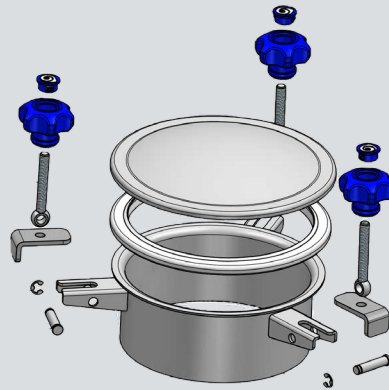


Materiaal	temperatuurbereik
EPDM	-15° / 90°C
NBR	-30° / 110°C
MVQ (Silicone)	-50° / 200°C
FKM (Viton)	-10° / 250°C



H = Kraaghoogte  
 S1 = Wanddikte kraag  
 S2 = Wanddikte deksel  
 V = Handwiel  
 G = Afdichting

**3V/200**



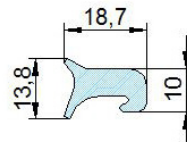
**DRUKLOOS MANGATDEKSEL Ø 200 MM**

Type	ø buiten	H = ...mm	S1 kraag	S2 deksel	P max	304	316
3V200 - 3V200/B	202	85	2	1,5	0,4 bar	373343V200	373383V200B
3V201 - 3V201/B	202	150	2	1,5	0,4 bar	373343V201	373383V201B
3V202 - 3V202/B	202	200	2	1,5	0,4 bar	373343V202	373383V202B

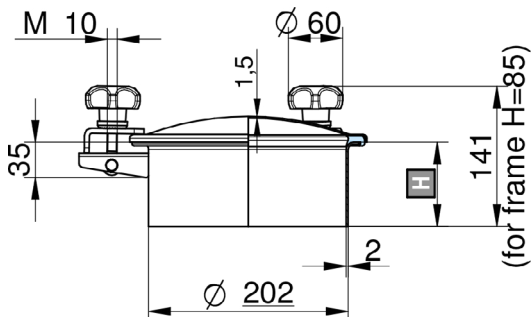
Afdichting	EPDM	MVQ (Silicone)	FPM (Viton)	NBR		
G/T200	37303308	37305308	37304308	37301308		

Handwiel (M10)	art. nr.					
MEC/60 Plastic handwiel	37309001					
V//295 RVS handwiel	37309013					

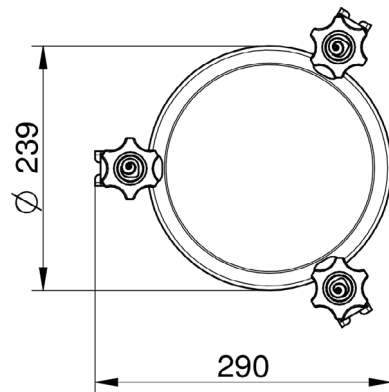
Verkrijgbaar in AISI 304 en 316L. Drie plastic handwielen. Afdichting geklemd op het frame. Uitwaardse opening.



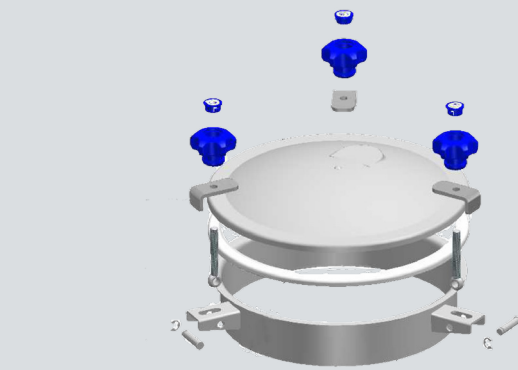
Materiaal	temperatuurbereik
EPDM	-15° / 90°C
NBR	-30° / 110°C
MVQ (Silicone)	-50° / 200°C
FKM (Viton)	-10° / 250°C



H = Kraaghoogte  
 S1 = Wanddikte kraag  
 S2 = Wanddikte deksel  
 V = Handwiel  
 G = Afdichting



3V/300



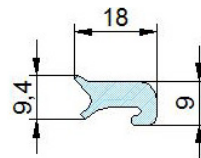
**DRUKLOOS MANGATDEKSEL Ø 300 MM**

Type	ø buiten	H =...mm	S1 kraag	S2 deksel	P max	304	316
3V300 - 3V300/B	306	65	2	1,5	0,15 bar	373343V300	373383V300B
3V301 - 3V301/B	306	100	2	1,5	0,15 bar	373343V301	373383V301B
3V302 - 3V302/B	306	150	2	1,5	0,15 bar	373343V302	373383V302B
3V303 - 3V303/B	306	200	2	1,5	0,15 bar	373343V303	373383V303B

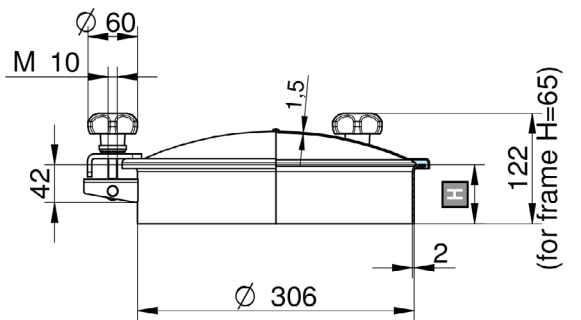
Afdichting	EPDM	MVQ (Silicone)	FPM (Viton)	NBR		
G/T300	37303213	37305213	37304213	37301213		

Handwiel (M10)	art. nr.					
MEC/60 plastic handwiel	37309001					
V/I/295 RVS handwiel	37309013					

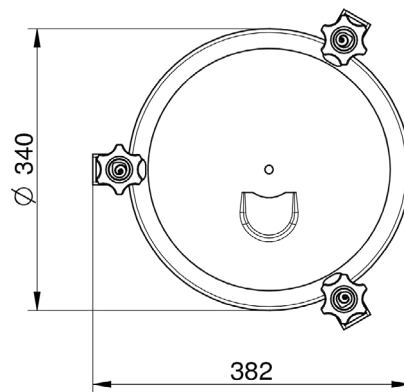
Verkrijgbaar in AISI 304 en 316L. Drie plastic handwielen. Afdichting geklemd op het frame. Uitwaardse opening.



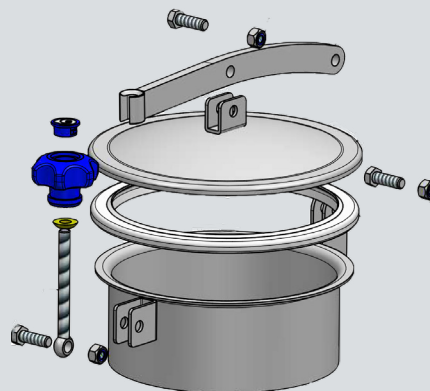
Materiaal	temperatuurbereik
EPDM	-15° / 90°C
NBR	-30° / 110°C
MVQ (Silicone)	-50° / 200°C
FKM (Viton)	-10° / 250°C



H = Kraaghoogte  
 S1 = Wanddikte kraag  
 S2 = Wanddikte deksel  
 V = Handwiel  
 G = Afdichting



N/230



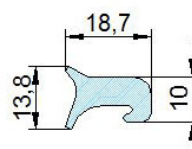
**Drukloos mangatdeksel met EPDM afdichting**

Type	Ø buiten	H = ...mm	S1 kraag	S2 deksel	P max	304	316
N/230 - N/230/B	202	85	2	1,5	0,5 bar	37334N230	37338N230B
N/231 - N/231/B	202	150	2	1,5	0,5 bar	37334N231	37338N231B
N/232 - N/232/B	202	200	2	1,5	0,5 bar	37334N232	37338N232B

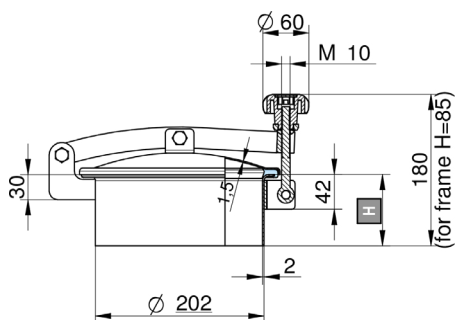
Afdichting	EPDM	MVQ (Silicone)	FPM (Viton)	NBR		
G/T200	37303308	37305308	37304308	37301308		

Handwiel (M10)	art. nr.					
MEC/60A plastic handwiel	37309002					
V/I/295 RVS handwiel	37309013					

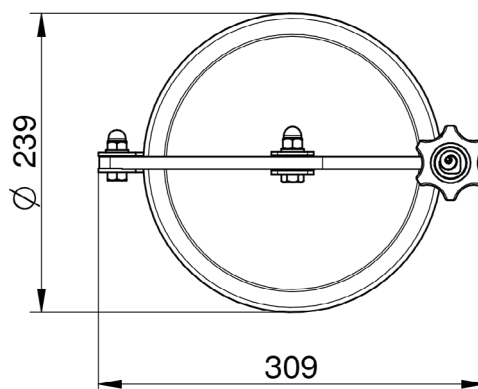
Verkrijgbaar in AISI 304 en 316L, doorgang Ø 198mm. Afdichting op kraag geklemd. Zelfdrainend deksel. Kunststof handwiel.



Materiaal	temperatuurbereik
EPDM	-15° / 90°C
NBR	-30° / 110°C
MVQ (Silicone)	-50° / 200°C
FKM (Viton)	-10° / 250°C

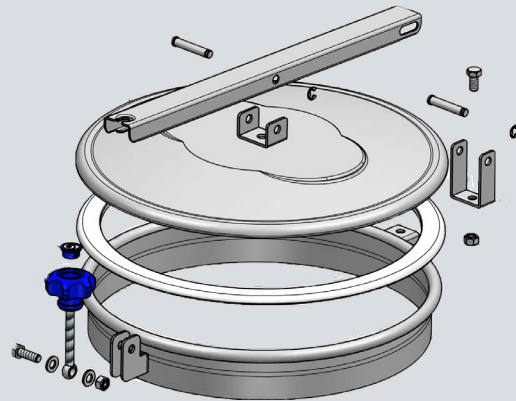


H = Kraaghoogte  
 S1 = Wanddikte kraag  
 S2 = Wanddikte deksel  
 V = Handwiel  
 G = Afdichting





N/240



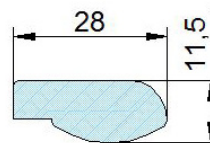
**DRUKLOOS MANGATDEKSEL Ø 400 MM**

Type	ø buiten	H =...mm	S1 kraag	S2 deksel	P max	304	316
N/240	404	65	2	2	0,1bar	37334N240	37338N240B
N/241	404	100	2	2	0,1 bar	37334N241	37338N241B
N/242	404	150	2	2	0,1 bar	37334N242	37338N242B
N/243	404	200	2	2	0,1 bar	37334N243	37338N243B

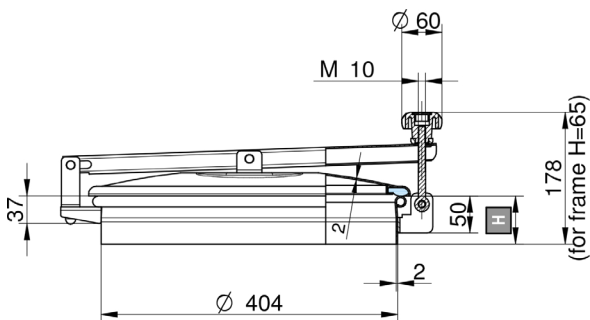
Afdichting	EPDM	MVQ (Silicone)	FPM (Viton)	NBR			
G/NL250	37303103	37305103	37304103	37301103			

Handwiel (M10)	art. nr.						
MEC/60 Plastic handwiel	37309001						
V/I/295 RVS handwiel	37309013						
MEC/80 RVS handwiel	37309003						

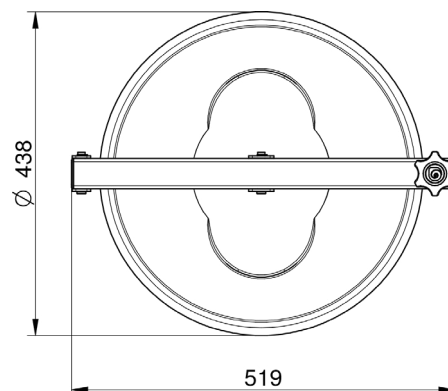
Verkrijgbaar in AISI 304 en 316L. Kunststof handwiel. Afdichting geklemd op deksel. Uitwaarde en zijwaarde opening. Deksel met dubbele afdichting verkrijgbaar. Verkrijgbaar met opening voor ontluuchtings ventiel



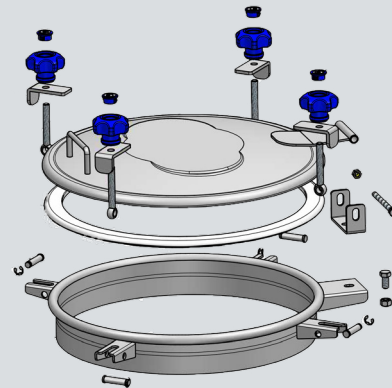
Materiaal	temperatuurbereik
EPDM	-15° / 90°C
NBR	-30° / 110°C
MVQ (Silicone)	-50° / 200°C
FKM (Viton)	-10° / 250°C



H = Kraaghoogte  
 S1 = Wanddikte kraag  
 S2 = Wanddikte deksel  
 V = Handwiel  
 G = Afdichting



**N240/4V**



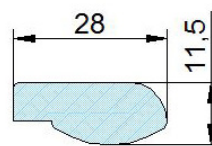
**DRUKLOOS MANGATDEKSEL Ø 400 MM**

Type	ø buiten	H =...mm	S1 kraag	S2 deksel	P max	304	316
N240/4V	404	65	2	2	0,2 bar	37334N2404V	37338N2404VB
N241/4V	404	100	2	2	0,2 bar	37334N2414V	37338N2414VB
N242/4V	404	150	2	2	0,2 bar	37334N2424V	37338N2424VB
N243/4V	404	200	2	2	0,2 bar	37334N2434V	37338N2434VB

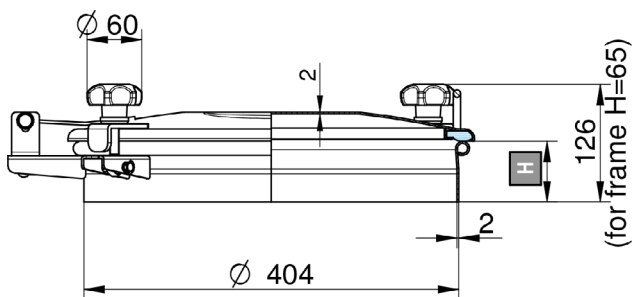
Afdichting	EPDM	MVQ (Silicone)	FPM (Viton)	NBR			
G/NL250	37303103	37305103	37304103	37301103			

Handwiel (M10)	art. nr.						
MEC/60 Plastic handwiel	37309001						
V/I/295 RVS handwiel	37309013						

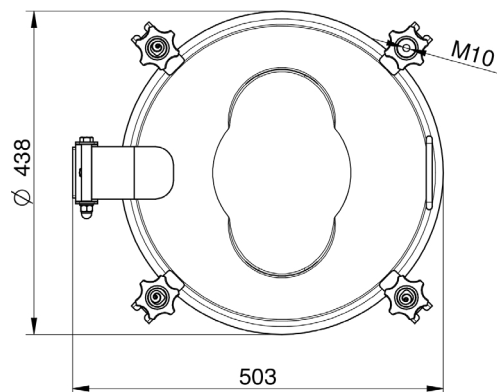
Verkrijgbaar in AISI 304 en 316L. Vier kunststof handwielen. Afdichting geklemd op deksel. Uitwaardse en zijwaardse opening. Deksel met dubbele afdichting verkrijgbaar. Verkrijgbaar met opening voor ontluuchtings ventiel



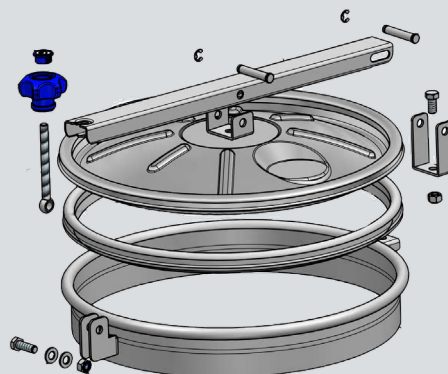
Materiaal	temperatuurbereik
EPDM	-15° / 90°C
NBR	-30° / 110°C
MVQ (Silicone)	-50° / 200°C
FKM (Viton)	-10° / 250°C



H = Kraaghoogte  
 S1= Wanddikte kraag  
 S2= Wanddikte deksel  
 V = Handwiel  
 G = Afdichting



**N/250**



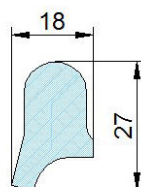
**DRUKLOOS MANGATDEKSEL MET EPDM AFDICHTING**

Type	Ø buiten	H =...mm	S1 kraag	S2 deksel	P max	304	316
N/250 - N/250/B	404	65	2	1,2	0 bar	37334N250	37338N250B
N/251 - N/251/B	404	100	2	1,2	0 bar	37334N251	37338N251B
N/252 - N/252/B	404	150	1,2	0 bar	37334N252	37338N252B	
N/253 - N/253/B	404	200	2	1,2	0 bar	37334N253	37338N253B

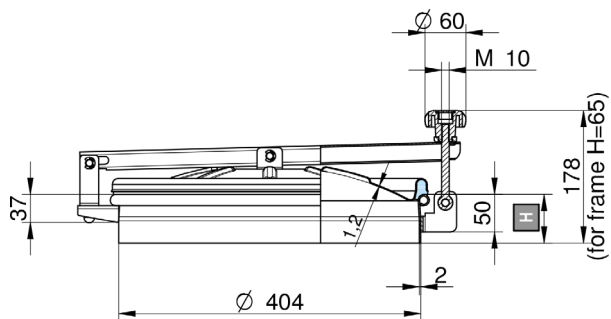
Afdichting	EPDM	MVQ (Silicone)	FPM (Viton)	NBR
G/AE	37303013	37305013	37304013	37301013

Handwiel (M10)	art. nr.
MEC/60 plastic handwiel	37309001
MEC/90 RVS handwiel	37309005
V/I/295 RVS handwiel	37309013

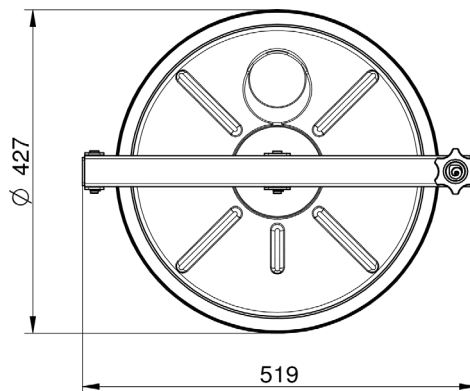
Verkrijgbaar in AISI 304 en 316L, doorgang Ø 400mm. Afdichting in deksel gelijmd. Geen zelfdrainend deksel. Kunststof handwiel.



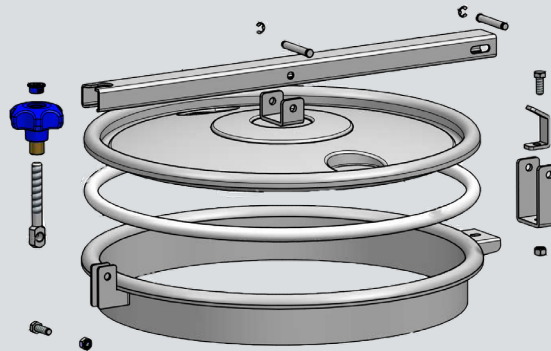
Materiaal	temperatuurbereik
EPDM	-15° / 90°C
NBR	-30° / 110°C
MVQ (Silicone)	-50° / 200°C
FKM (Viton)	-10° / 250°C



H = Kraaghoogte  
 S1 = Wanddikte kraag  
 S2 = Wanddikte deksel  
 V = Handwiel  
 G = Afdichting



N/270



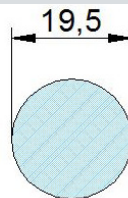
**DRUKLOOS MANGATDEKSEL MET EPDM AFDICHTING**

Type	Ø buiten	H =...mm	S1 kraag	S2 deksel	P max	304	316
N/270 - N/270/B	520	75	3	2	0,1 bar	37334N270	37338N270B
N/271 - N/271/B	520	100	3	2	0,1 bar	37334N271	37338N271B
N/272 - N/272/B	520	150	3	2	0,1 bar	37334N272	37338N272B
N/273 - N/273/B	520	200	3	2	0,1 bar	37334N273	37338N273B

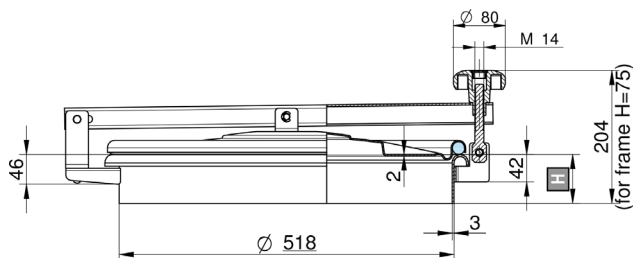
Afdichting	EPDM	MVQ (Silicone)	FPM (Viton)	NBR
G/TR500	37303111	37305111	37304111	37301111

Handwiel (M14)	art. nr.
MEC/80A plastic handwiel	37309004
MEC/90 RVS handwiel	37309007
VI/Z/175A RVS handwiel	37309024

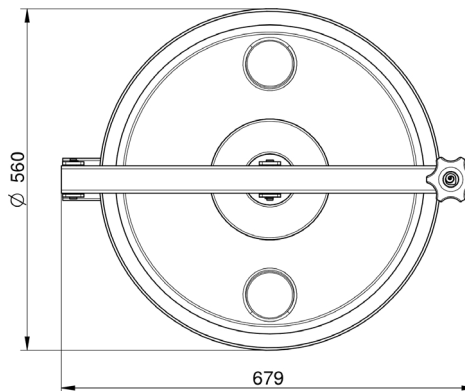
Verkrijgbaar in AISI 304 en 316L, doorgang Ø 514mm. Afdichting in deksel gelijmd. Geen zelfdrainend deksel. Kunststof handwiel.



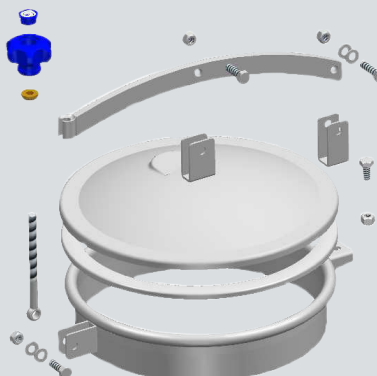
Materiaal	temperatuurbereik
EPDM	-15° / 90°C
NBR	-30° / 110°C
MVQ (Silicone)	-50° / 200°C
FKM (Viton)	-10° / 250°C



H = Kraaghoogte  
 S1 = Wanddikte kraag  
 S2 = Wanddikte deksel  
 V = Handwiel  
 G = Afdichting



**N/300**



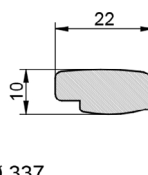
**DRUKLOOS MANGATDEKSEL MET EPDM AFDICHTING**

Type	Ø buiten	H =...mm	S1 kraag	P max	Max. Temp °C	304	316
N/300	306	65	2	0 / 0,14		37334N300	37338N300B
N/301	306	100	2	0 / 0,14		37334N301	37338N301B
N/302	306	150	2	0 / 0,14		37334N302	37338N302B

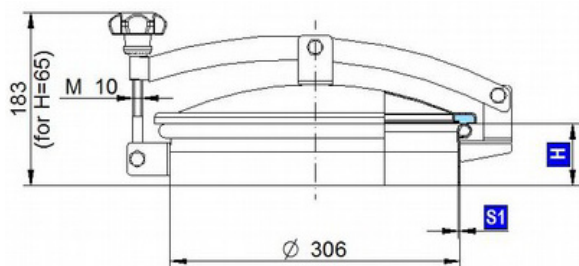
Afdichting	EPDM	MVQ (Silicone)	FPM (Viton)	NBR		
GN/300	37303310	37305310	37304310	37301310		

Handwiel (M14)	art. nr.				
MEC/60 Plastic handwiel	37309001				

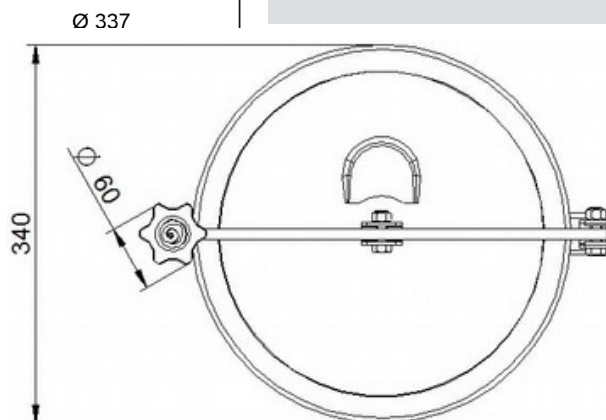
Verkrijgbaar in AISI 304 en 316L. Naar buiten openend met scharnier.  
Afdichting geklemd in deksel. RVS handwiel.



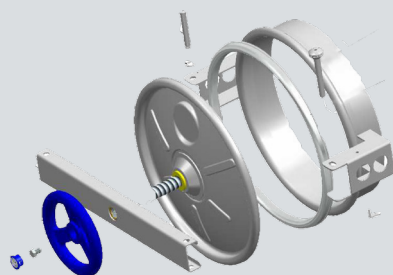
Materiaal	temperatuurbereik
EPDM	-50° / 90°C
NBR	-15° / 90°C
MVQ (Silicone)	-50° / 200°C
FKM (Viton)	-17° / 240°C



H = Kraaghoogte  
S1 = Wanddikte kraag  
S2 = Wanddikte deksel  
V = Handwiel  
G = Afdichting



210



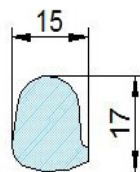
### HANDGATDEKSEL MET EPDM AFDICHTING

Type	Ø buiten	H =...mm	S1 kraag	S2 deksel	P max	304	316
210 - 210/B	306	65	2	1,2	0,2 bar	37334210	37338210B
211 - 211/B	306	100	2	1,2	0,2 bar	37334211	37338211B
212 - 212/B	306	150	2	1,2	0,2 bar	37334212	37338212B
213 - 213/B	306	200	2	1,2	0,2 bar	37334213	37338213B

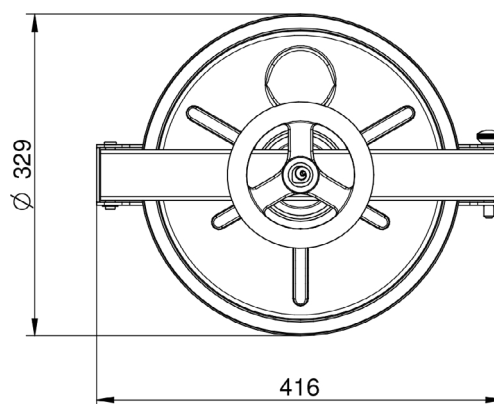
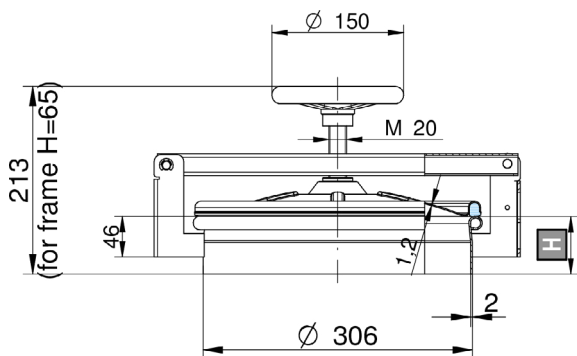
Afdichting	EPDM	MVQ (Silicone)	FPM (Viton)	NBR
G/TR300	37303102	37305102	37304102	37301102

Handwiel (M10)	art. nr.
MEC/151 plastic handwiel	37309051
V/I/295 RVS Handwiel	37309013

Verkrijgbaar in AISI 304 en 316L, doorgang Ø 306mm. Afdichting op frame geklemd. Kunststof handwiel.

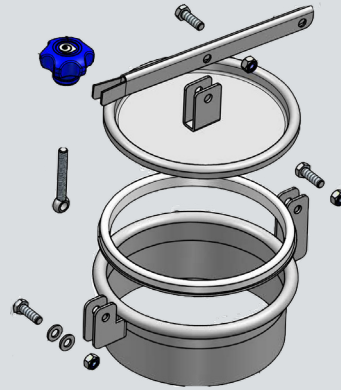


Materiaal	temperatuurbereik
EPDM	-15° / 90°C
NBR	-30° / 110°C
MVQ (Silicone)	-50° / 200°C
FKM (Viton)	-10° / 250°C



H = Kraaghoogte  
 S1 = Wanddikte kraag  
 S2 = Wanddikte deksel  
 V = Handwiel  
 G = Afdichting

230



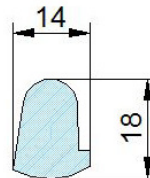
**HANDGATDEKSEL MET EPDM AFDICHTING**

Type	Ø buiten	H =...mm	S1 kraag	S2 deksel	P max	304	316
230 - 230/B	202	85	2	1,2	0,4 bar	37334230	37338230B
231 - 231/B	202	150	2	1,2	0,4 bar	37334231	37338231B
232 - 232/B	202	200	2	1,2	0,4 bar	37334232	37338232B

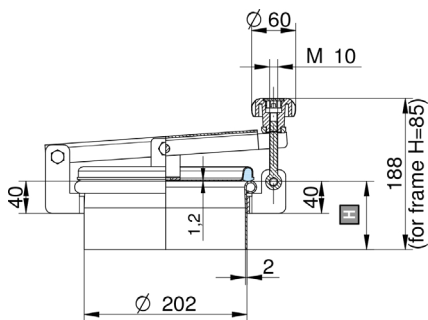
Afdichting	EPDM	MVQ (Silicone)	FPM (Viton)	NBR		
G/P200	37303101	37305101	37304101	37301101		

Handwiel (M10)	art. nr.					
MEC/60 plastic handwiel	37309001					
V/I/295 RVS handwiel	37309013					

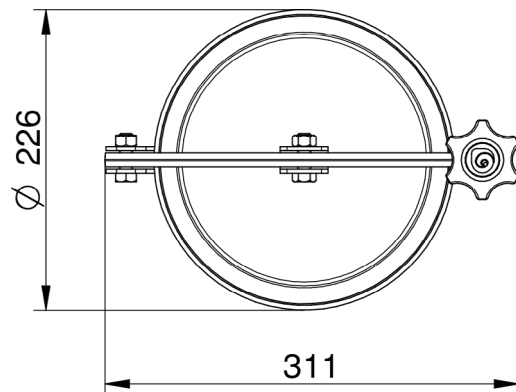
Verkrijgbaar in AISI 304 en 316L, doorgang Ø 198mm. Afdichting in deksel gelijkvormig. Geen zelfdrainend deksel. Kunststof handwiel.



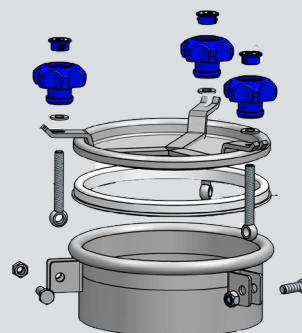
Materiaal	temperatuurbereik
EPDM	-15° / 90°C
NBR	-30° / 110°C
MVQ (Silicone)	-50° / 200°C
FKM (Viton)	-10° / 250°C



H = Kraaghoogte  
 S1 = Wanddikte kraag  
 S2 = Wanddikte deksel  
 V = Handwiel  
 G = Afdichting



235



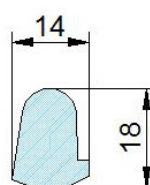
**DRUKLOOS HANDGATDEKSEL MET EPDM AFDICHTING**

Type	Ø buiten	H =...mm	S1 kraag	S2 deksel	P max	304	316
235 - 235/B	202	85	2	1,2	0,6 bar	37334235	37338235B
236 - 236/B	202	150	1,2	0,6 bar	37334236	37338236B	
237 - 237/B	202	200	2	1,2	0,6 bar	37334237	37338237B

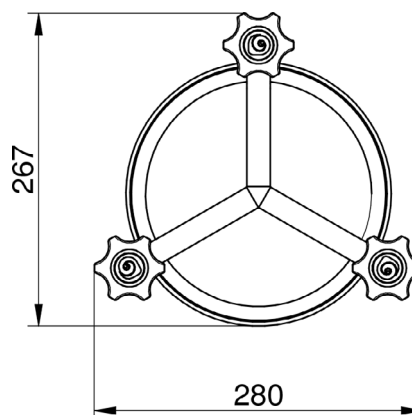
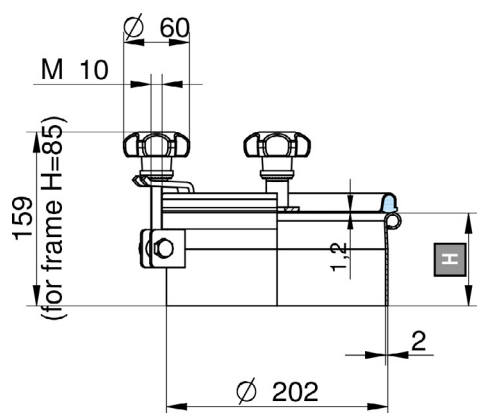
Afdichting	EPDM	MVQ (Silicone)	FPM (Viton)	NBR
G/P200	37303101	37305101	37304101	37301101

Handwiel (M10)	art. nr.
MEC/60 plastic handwiel	37309001
V/I/295 RVS Handwiel	37309013

Verkrijgbaar in AISI 304 en 316L, doorgang Ø 202mm. Afdichting geklemd op deksel. Kunststof handwiel.



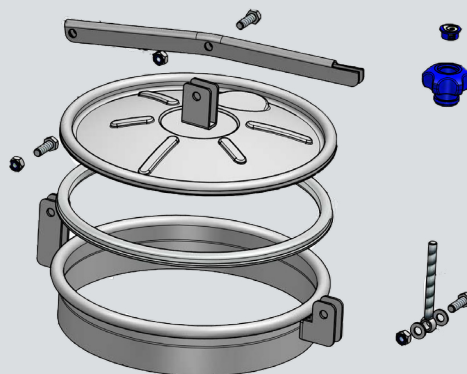
Materiaal	temperatuurbereik
EPDM	-15° / 90°C
NBR	-30° / 110°C
MVQ (Silicone)	-50° / 200°C
FKM (Viton)	-10° / 250°C



H = Kraaghoogte  
 S1 = Wanddikte kraag  
 S2 = Wanddikte deksel  
 V = Handwiel  
 G = Afdichting



240



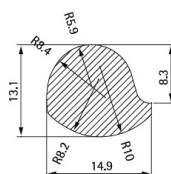
**DRUKLOOS HANDGATDEKSEL MET EPDM AFDICHTING**

Type	Ø buiten	H =...mm	S1 kraag	S2 deksel	P max	304	316
240 - 240/B	306	65	2	1,2	0,1 bar	37334240	37338240B
241 - 241/B	306	100	2	1,2	0,1 bar	37334241	37338241B
242 - 242/B	306	150	2	1,2	0,1 bar	37334242	37338242B
243 - 243/B	306	200	2	1,2	0,1 bar	37334243	37338243B

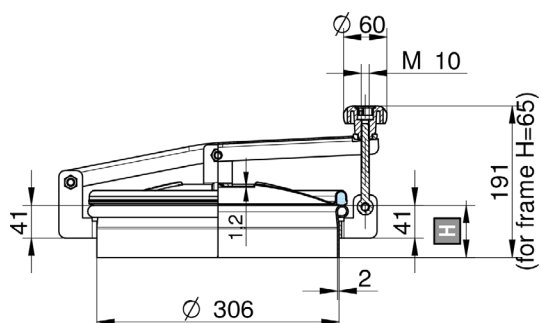
Afdichting	EPDM	MVQ (Silicone)	FPM (Viton)	NBR			
G/TR300	37303102	37305102	37304102	37301102			

Handwiel (M10)	art. nr.						
MEC/60 plastic handwiel	37309001						
V/I/295 RVS handwiel	37309013						

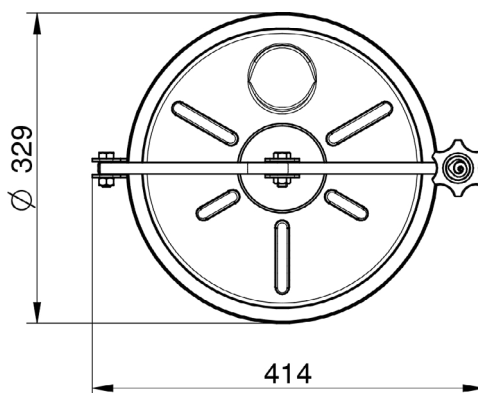
Verkrijgbaar in AISI 304 en 316L, doorgang Ø 302mm. Afdichting in deksel gelijkmd. Geen zelfdrainend deksel. Kunststof handwiel.



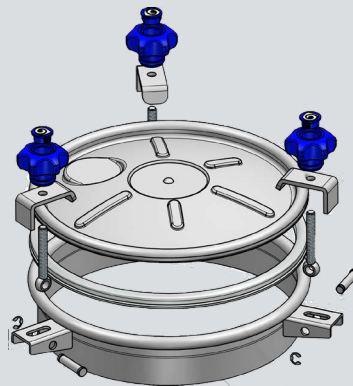
Materiaal	temperatuurbereik
EPDM	-15° / 90°C
NBR	-30° / 110°C
MVQ (Silicone)	-50° / 200°C
FKM (Viton)	-10° / 250°C



H = Kraaghoogte  
 S1 = Wanddikte kraag  
 S2 = Wanddikte deksel  
 V = Handwiel  
 G = Afdichting



245


**zorzini**  
 PORTELLE E CHIUSINI INOX


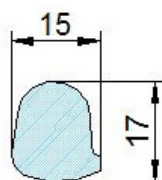
### DRUKLOOS MANGATDEKSEL MET EPDM AFDICHTING

Type	Ø buiten	H =...mm	S1 kraag	S2 deksel	P max	304	316
245 - 245/B	306	65	2	1,2	0 / 0,1 bar	37334245	37338245B
246 - 246/B	306	100	2	1,2	0 / 0,1 bar	37334246	37338246B
247 - 247/B	306	150	2	1,2	0 / 0,1 bar	37334247	37338247B
248 - 248/B	306	200	2	1,2	0 / 0,1 bar	37334248	37338248B

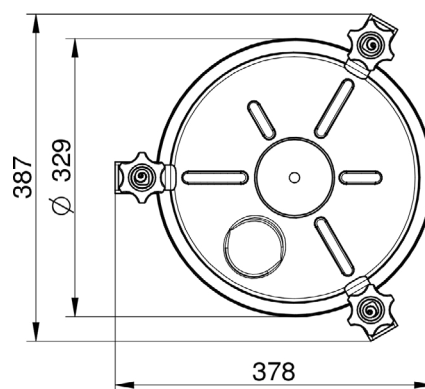
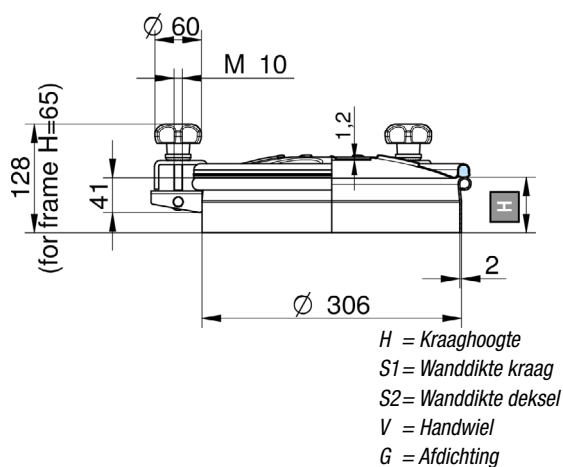
Afdichting	EPDM	MVQ (Silicone)	FPM (Viton)	NBR		
G/TR300	37303102	37305102	37304102	37301102		

Handwiel (M10)	art. nr.					
MEC/60 plastic handwiel	37309001					
VI/295 RVS handwiel	37309013					

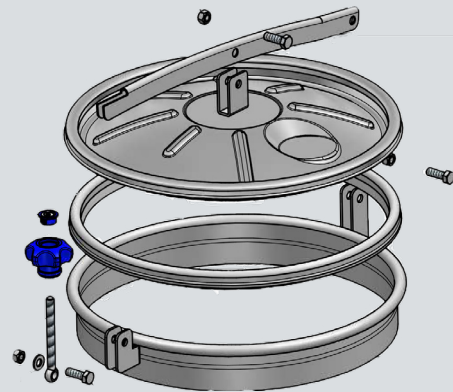
Verkrijgbaar in AISI 304 en 316L, doorgang Ø 329mm. Afdichting geklemd op deksel. Kunststof handwiel of optioneel RVS knevel.



Materiaal	temperatuurbereik
EPDM	-15° / 90°C
NBR	-30° / 110°C
MVQ (Silicone)	-50° / 200°C
FKM (Viton)	-10° / 250°C



250



**DRUKLOOS MANGATDEKSEL MET EPDM AFDICHTING**

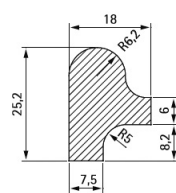
Type	Ø buiten	H =...mm	S1 kraag	S2 deksel	P max	304	316
250 - 250/B	404	65	2	1,2	0 bar	37334250	37338250B
251 - 251/B	404	100	2	1,2	0 bar	37334251	37338251B
252 - 252/B	404	150	2	1,2	0 bar	37334252	37338252B
253 - 253/B	404	200	2	1,2	0 bar	37334253	37338253B

Also available with side swing and back side opening.

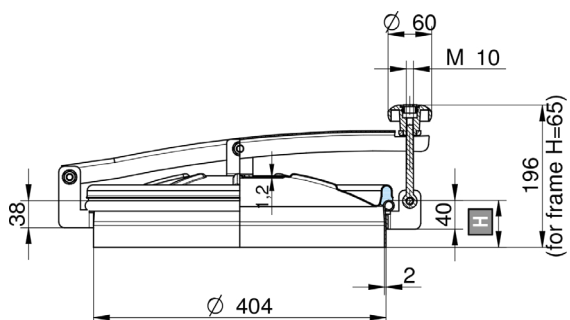
Afdichting	EPDM	MVQ (Silicone)	FPM (Viton)	NBR			
G/AE	37303013	37305013	37304013	37301013			

Handwiel (M10)	art. nr.						
MEC/60 plastic handwiel	37309001						
MEC/90 RVS handwiel	37309005						
V/I/295 RVS Handwiel	37309013						

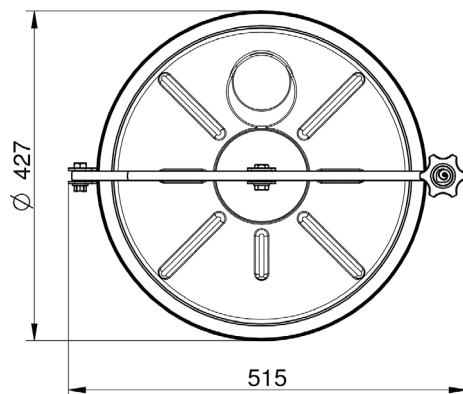
Verkrijgbaar in AISI 304 en 316L, doorgang Ø 400mm. Afdichting in deksel gelijmd. Geen zelfdrainend deksel. Kunststof handwiel.



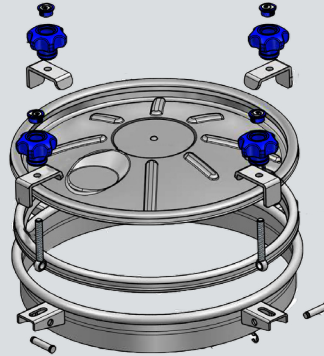
Materiaal	temperatuurbereik
EPDM	-50° / 90°C
NBR	-15° / 90°C
MVQ (Silicone)	-50° / 200°C
FKM (Viton)	-17° / 240°C



H = Kraaghoogte  
 S1 = Wanddikte kraag  
 S2 = Wanddikte deksel  
 V = Handwiel  
 G = Afdichting



255



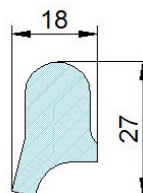
**DRUKLOOS MANGATDEKSEL MET EPDM AFDICHTING**

Type	Ø buiten	H =...mm	S1 kraag	S2 deksel	P max	304	316
255 - 255/B	404	65	2	1,2	0 / 0,2 bar	37334255	37338255B
256 - 256/B	404	100	2	1,2	0 / 0,2 bar	37334256	37338256B
257 - 257/B	404	150	2	1,2	0 / 0,2 bar	37334257	37338257B
258 - 258/B	404	200	2	1,2	0 / 0,2 bar	37334258	37338258B

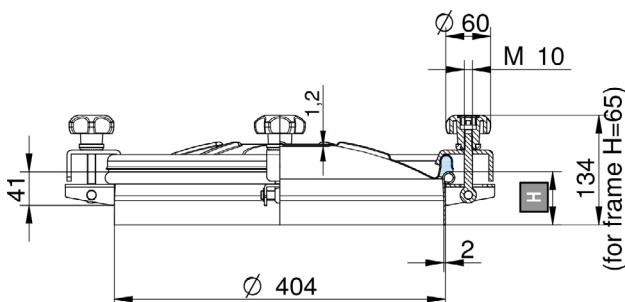
Afdichting	EPDM	MVQ (Silicone)	FPM (Viton)	NBR			
G/AE	37303013	37305013	37304013	37301013			

Handwiel (M10)	art. nr.						
MEC/60 plastic handwiel	37309001						
V/I/295 RVS handwiel	37309013						

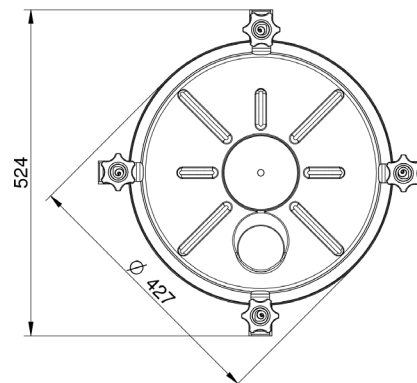
Verkrijgbaar in AISI 304 en 316L, doorgang Ø 404mm. Afdichting geklemd op deksel. Kunststof handwiel.



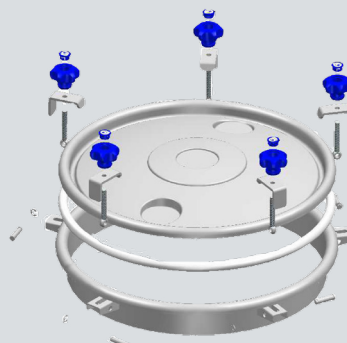
Materiaal	temperatuurbereik
EPDM	-15° / 90°C
NBR	-30° / 110°C
MVQ (Silicone)	-50° / 200°C
FKM (Viton)	-10° / 250°C



H = Kraaghoogte  
 S1 = Wanddikte kraag  
 S2 = Wanddikte deksel  
 V = Handwiel  
 G = Afdichting



275



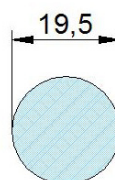
**DRUKLOOS MANGATDEKSEL MET EPDM AFDICHTING**

Type	Ø buiten	H =...mm	S1 kraag	S2 deksel	P max	304	316
275 - 275/B	516	75	3	2	0 / 0,2 bar	37334275	37338275B
276 - 276/B	516	100	3	2	0 / 0,2 bar	37334276	37338276B
277 - 277/B	516	150	3	2	0 / 0,2 bar	37334277	37338277B
278 - 278/B	516	200	3	2	0 / 0,2 bar	37334278	37338278B

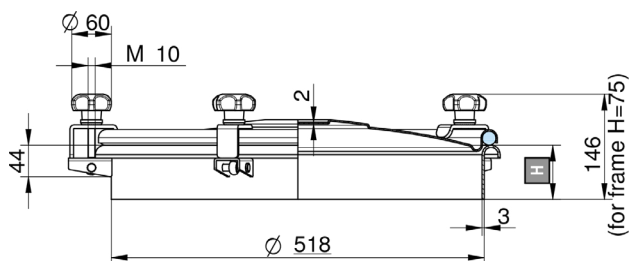
Afdichting	EPDM	MVQ (Silicone)	FPM (Viton)	NBR		
G/TR500	37303111	37305111	37304111	37301111		

Handwiel (M10)	art. nr.					
MEC/60 plastic handwiel	37309001					
VII/295 RVS Handwiel	37309013					

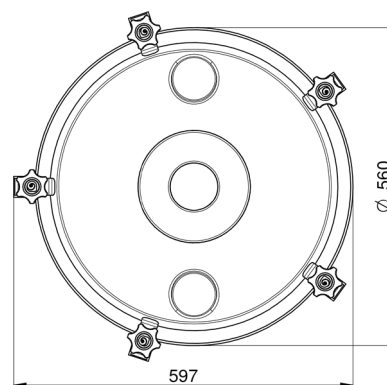
Verkrijgbaar in AISI 304 en 316L, doorgang Ø 560mm. Afdichting geklemd op deksel. Kunststof handwiel of optioneel RVS knevel.



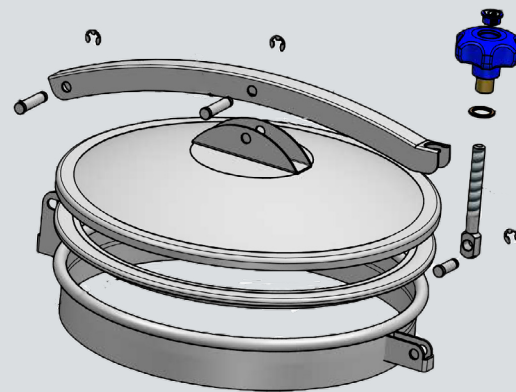
Materiaal	temperatuurbereik
EPDM	-15° / 90°C
NBR	-30° / 110°C
MVQ (Silicone)	-50° / 200°C
FKM (Viton)	-10° / 250°C



H = Kraaghoogte  
 S1 = Wanddikte kraag  
 S2 = Wanddikte deksel  
 V = Handwiel  
 G = Afdichting



**400/AZ-GN**



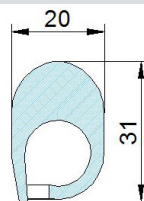
**DRUKLOOS MANGATDEKSEL Ø 400 MM**

Type	ø buiten	H =...mm	S1 kraag	S2 deksel	P max	304	316
400/AZ-GN	404	65	2	2	0,05 bar	37334400AZGN	37338400AZGNB
401/AZ-GN	404	100	2	2	0,05 bar	37334401AZGN	37338401AZGNB
402/AZ-GN	404	150	2	2	0,05 bar	37334402AZGN	37338402AZGNB
403/AZ-GN	404	200	2	2	0,05 bar	37334403AZGN	37338403AZGNB

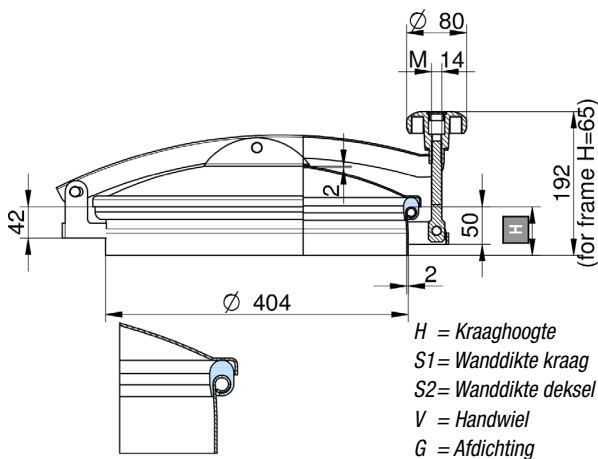
Afdichting	EPDM	MVQ (Silicone)	FPM (Viton)	NBR		
400AZ/GN	37303306	37305306	37304306	37301306		

Handwiel (M14)	art. nr.				
Plastic handwiel MEC/80/A	37303004				
VI/Z/175A RVS handwiel	37309024				
MEC/80 RVS handwiel	37309003				

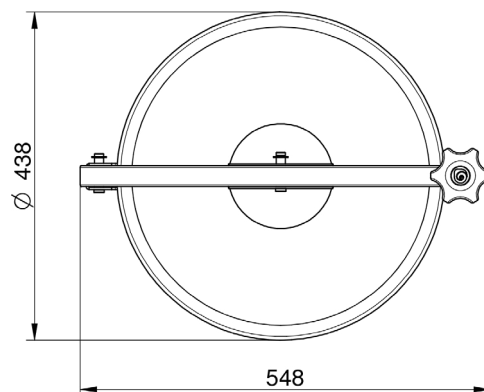
Verkrijgbaar in AISI 304 en 316L. Kunststof handwiel. Afdichting geklemd op het frame. Uitwaardse en zijwaardse opening. Verkrijgbaar met opening voor ontluuchtings ventiel.



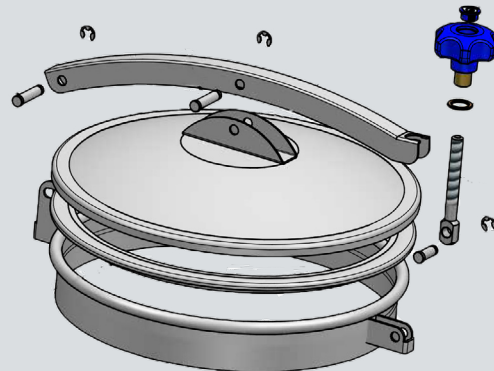
Materiaal	temperatuurbereik
EPDM	-15° / 90°C
NBR	-30° / 110°C
MVQ (Silicone)	-50° / 200°C
FKM (Viton)	-10° / 250°C



MOD. 400/AZ GN



**400/AZ-NL**



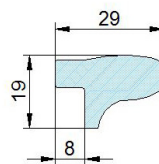
**DRUKLOOS MANGATDEKSEL Ø 400 MM**

Type	ø buiten	H =...mm	S1 kraag	S2 deksel	P max	304	316
400/AZ-NL	404	65	2	2	0,05 bar	37334400AZNL	37338400AZNLB
401/AZ-NL	404	100	2	2	0,05 bar	37334401AZNL	37338401AZNLB
402/AZ-NL	404	150	2	2	0,05 bar	37334402AZNL	37338402AZNLB
403/AZ-NL	404	200	2	2	0,05 bar	37334403AZNL	37338403AZNLB

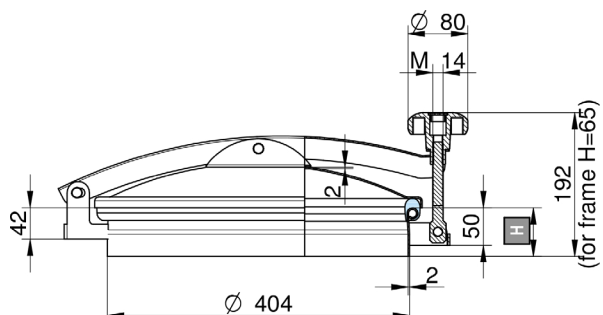
Afdichting	EPDM	MVQ (Silicone)	FPM (Viton)	NBR			
400AZ/NL	37303305	37305305	37304305	37301305			

Handwiel (M14)	art. nr.						
MEC/80 Plastic handwiel	37303004						
VI/Z/175A RVS handwiel	37309024						
RVS handwiel MEC/80	37309003						

Verkrijgbaar in AISI 304 en 316L. Kunststof handwiel. Afdichting geklemd op deksel. Uitwaardse en zijwaardse opening. Verkrijgbaar met opening voor ontluuchtings ventiel.

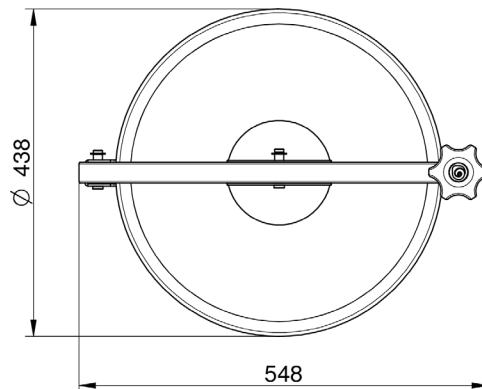


Materiaal	temperatuurbereik
EPDM	-15° / 90°C
NBR	-30° / 110°C
MVQ (Silicone)	-50° / 200°C
FKM (Viton)	-10° / 250°C

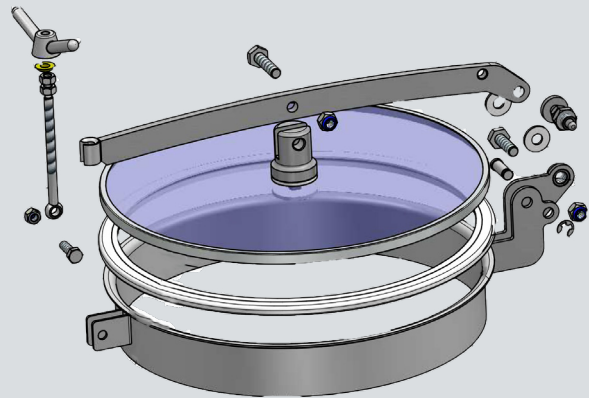


H = Kraaghoogte  
 S1 = Wanddikte kraag  
 S2 = Wanddikte deksel  
 V = Handwiel  
 G = Afdichting

MOD. 400/AZ NL



**T1/G400**

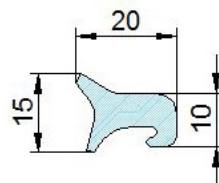


**DRUKLOOS INSPECTIELUIK ROND MET GLAZEN DEKSEL**

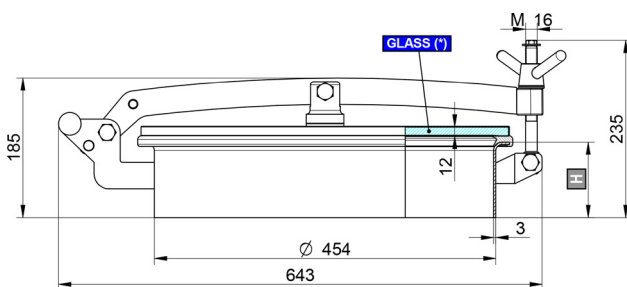
Type	Ø buiten	H = ...mm	S1 kraag	S2 deksel	P max	304	316
T1/G400 - T1/G400/B	404	65	3	1,2	0 / 0,1 bar	37334T1G400	37338T1G400B
T1/G401 - T1/G401/B	404	100	3	1,2	0 / 0,1 bar	37334T1G401	37338T1G401B
T1/G402 - T1/G402/B	404	150	3	1,2	0 / 0,1 bar	37334T1G402	37338T1G402B
T1/G403 - T1/G403/B	404	200	3	1,2	0 / 0,1 bar	37334T1G403	37338T1G403B

Afdichting	EPDM	MVQ (Silicone)	FPM (Viton)	NBR			
G/T400	37303309	37305309	37304309	37301309			
Handwiel (M14)	art. nr.						
V/I/295 RVS handwiel	37309013						

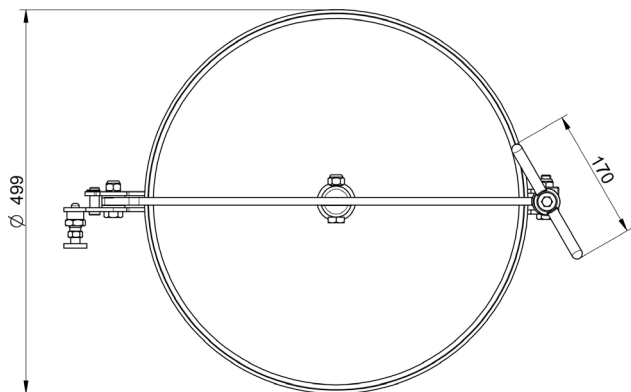
Verkrijgbaar in AISI 304 en 316L, Afdichting geklemd in deksel.  
Sodalime gehard glas. RVS Handwiel.



Materiaal	temperatuurbereik
EPDM	-15° / 90°C
NBR	-30° / 110°C
MVQ (Silicone)	-50° / 200°C
FKM (Viton)	-10° / 250°C

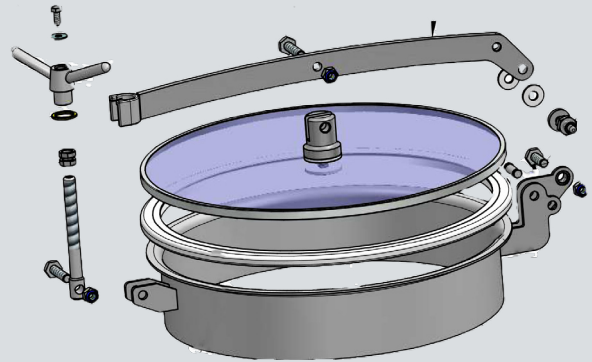
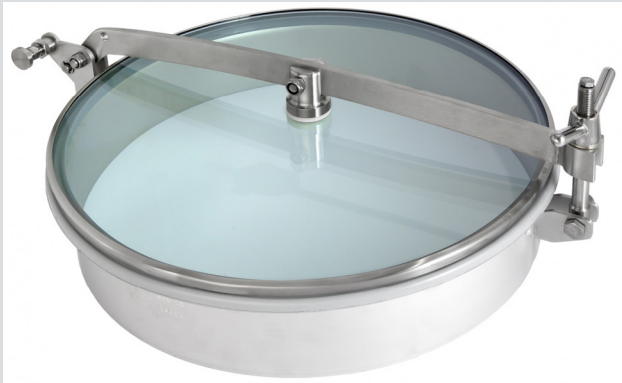


H = Kraaghoogte  
S1 = Wanddikte kraag  
S2 = Wanddikte deksel  
V = Handwiel  
G = Afdichting





**T1/G450**

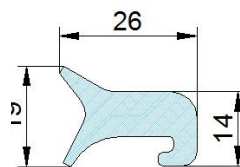


**DRUKLOOS INSPECTIELUIK ROND MET GLAZEN DEKSEL**

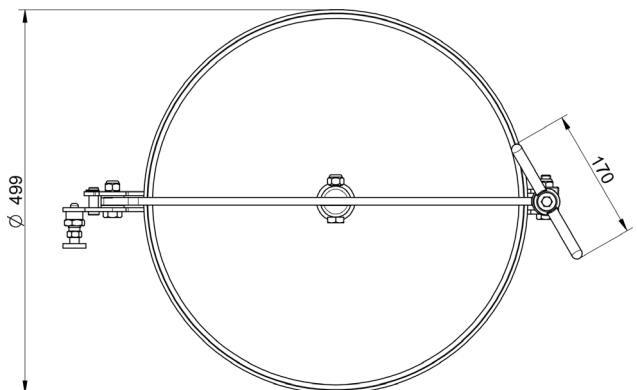
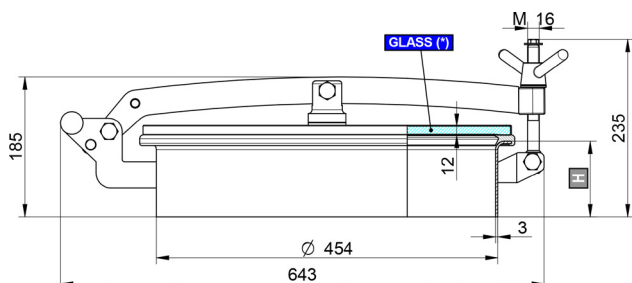
Type	Ø buiten	H =...mm	S1 kraag	S2 deksel	P max	304	316
T1/G450 - T1/G450/B	454	100	3	1,2	0 / 0,1 bar	37334T1G450	37338T1G450B
T1/G451 - T1/G451/B	454	150	3	1,2	0 / 0,1 bar	37334T1G451	37338T1G451B
T1/G452 - T1/G452/B	454	200	3	1,2	0 / 0,1 bar	37334T1G452	37338T1G452B

Afdichting	EPDM	MVQ (Silicone)	FPM (Viton)	NBR			
G/T450	37303105	37305105	37304105	37301105			
Handwiel (M14)	art. nr.						
V/I/165A RVS handwiel	37309012						

Verkrijgbaar in AISI 304 en 316L, Afdichting geklemd in deksel.  
Sodalime gehard glas. RVS Handwiel.

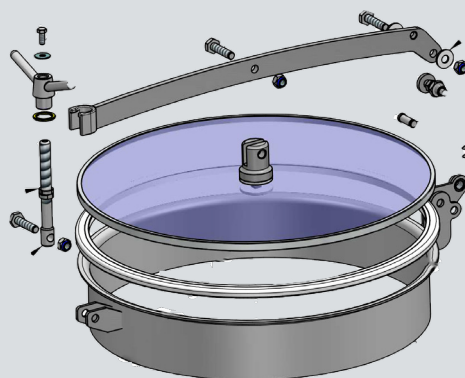
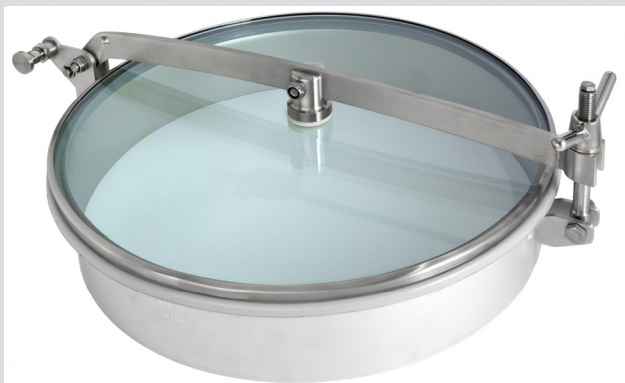


Materiaal	temperatuurbereik
EPDM	-15° / 90°C
NBR	-30° / 110°C
MVQ (Silicone)	-50° / 200°C
FKM (Viton)	-10° / 250°C



H = Kraaghoogte  
S1 = Wanddikte kraag  
S2 = Wanddikte deksel  
V = Handwiel  
G = Afdichting

**T1/G500**

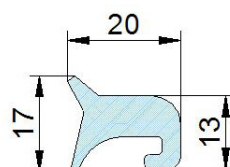


**DRUKLOOS INSPECTIELUIK ROND MET GLAZEN DEKSEL**

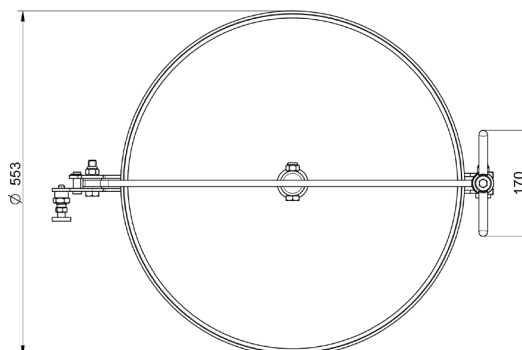
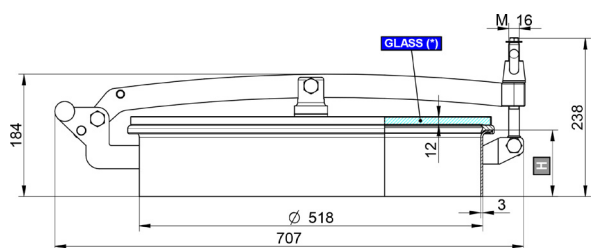
Type	Ø buiten	H = ...mm	S1 kraag	S2 deksel	P max	304	316
T1/500 - T1/500/B	518	100	3	1,2	0 / 0,1 bar	37334 500	37338T1G500B
T1/501 - T1/501/B	518	150	3	1,2	0 / 0,1 bar	37334T1G501	37338T1G501B
T1/502 - T1/502/B	518	200	3	1,2	0 / 0,1 bar	37334T1G502	37338T1G502B

Afdichting	EPDM	MVQ (Silicone)	FPM (Viton)	NBR			
G/T500	37303113	37305113	37304113	37301113			
Handwiel (M14)	art. nr.						
V/I/165A RVS handwiel	37309012						

Verkrijgbaar in AISI 304 en 316L, Afdichting geklemd in deksel.  
Sodalime gehard glas. RVS Handwiel.

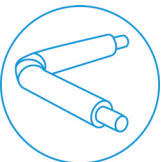
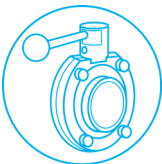
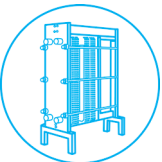
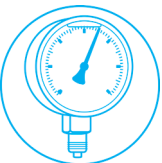
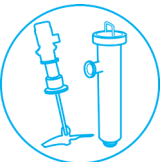
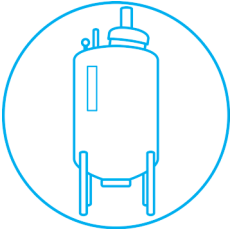


Materiaal	temperatuurbereik
EPDM	-15° / 90°C
NBR	-30° / 110°C
MVQ (Silicone)	-50° / 200°C
FKM (Viton)	-10° / 250°C



H = Kraaghoogte  
S1 = Wanddikte kraag  
S2 = Wanddikte deksel  
V = Handwiel  
G = Afdichting





# RECHTHOEKIGE MANGATEN

---

Als totaalleverancier levert S.K.S. u ook een divers programma aan rechthoekige mangaten. Deze mangaten zijn verkrijgbaar in diverse modellen en uitvoeringen.

Naast deze mangaten heeft S.K.S. een breed pakket aan reinigingsarmaturen in haar programma. Uw tank reinigen met een sproeibol of een tankreiniging jet. Laat u inspireren door alle mogelijkheden op de [S.K.S. website](#). Of laat u informeren door onze specialisten.

# PIPETITE®

Optisch en Hygiënisch zijn de huidige oplossingen voor muurdoorvoeringen een doorn in het oog. Ze zijn vaak niet mooi afgewerkt, sluiten niet goed, zijn niet flexibel en zeker nooit uniform. Met het Pipetite® programma heeft S.K.S. de oplossing voor dit probleem.

De Pipetite® wanddoorvoeringen zijn ontwikkeld op basis van bovenstaande tekortkomingen in de praktijk en daardoor passen ze in iedere omgeving. Alle uitvoeringen zijn self-sealing, flexibel, hygiënisch verantwoord en zeer eenvoudig aan te monteren.

## Pipetite® eigenschappen zijn simpel en doelmatig

- 6 uitvoeringen voor buis van 5 tot 380 mm diameter
- Hygiënisch wit Siliconen met RVS 316 flens
- Volledig self-sealing (geen extra sealant nodig)
- Flexibel om beweging op te vangen
- Siliconen omsluit de buis waterdicht
- Bestand tot 260°C (mediumbuis)
- Snelle montage zonder restafval
- Geen onderhoud en een lange levensduur
- PipeTite en Grommets zijn IP34 gekeurd.
- Mini Grommets zijn NEMA gekeurd.

Pipetite is leverbaar als **wanddoorvoer** (Pipetite® en ReBoot®), **buisdoorvoer** (Pipe n Pipe®) of **plaatdoorvoer** (Tube Grommets en Hose grommets)

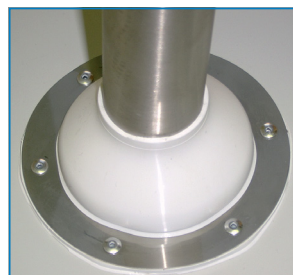
Pipetite® is toepasbaar in veel voorkomende situaties. De aansluiting om de buis is voor alle uitvoeringen gelijk. U snijdt het hoedje op maat en schuift de wanddoorvoer over de buis. In geval van de ReBoot® plaatst u de doorvoering eenvoudig om de bestaande situatie en sluit u de ReBoot® met een klem.



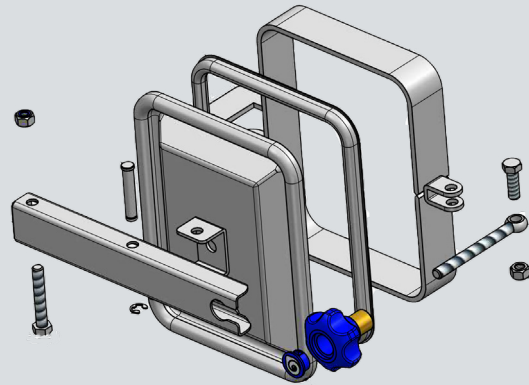
De aansluiting op het gat waar de buis doorheen gevoerd wordt, is voor iedere uitvoering anders.

- De Pipetite® en de ReBoot® zijn eenvoudig op de wand of plafond te monteren.
- De Pipe n Pipe® is gemaakt voor een buisdoorvoer van 4"/NW100 of 6"/NW150.
- Grommets zijn er voor buis of slangdoorvoering door een machinewand of RVS muurplaat tot 3 mm dikte. Multi uitvoering is verkrijgbaar.
- Flat is een vlakke uitvoering voor tankwand of muurafdekplaat.

*Indien u assistentie verlangt bij het kiezen van de juiste wanddoorvoer, staan wij u graag te woord.*



285



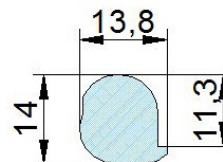
**DRUKLOOS INSPECTIELUIK RECHTHOEGIG MET EPDM AFDICHTING**

Type	L =...mm	W =...mm	H =...mm	S1 kraag	S2 deksel	P max	304	316
285 - 285/B	185	235	40	5	1,2	0,5 bar	37334285	37338285B

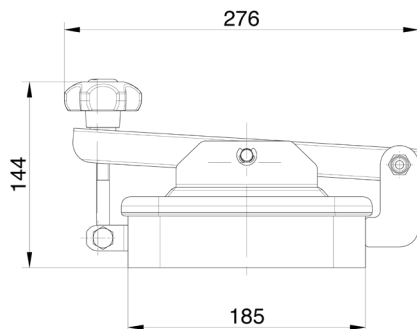
Afdichting	EPDM	MVQ (Silicone)	FPM (Viton)	NBR				
G/295	37303000	37305000	37304000	37301000				

Handwiel (M10)	art. nr.							
MEC/60A plastic handwiel	37309002							
V/I/295A RVS handwiel	37309014							

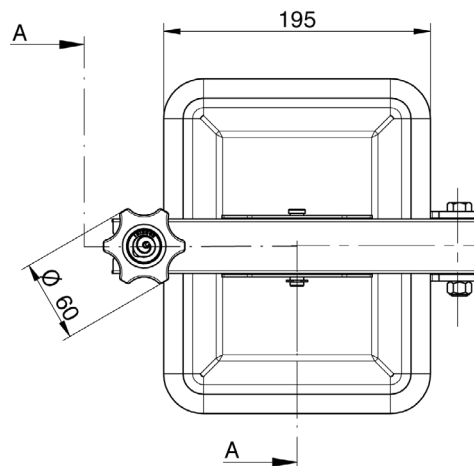
Verkrijgbaar in AISI 304 en 316L, Afdichting in deksel gelijkmd.  
Geen zelfdrainend deksel. Kunststof handwiel.



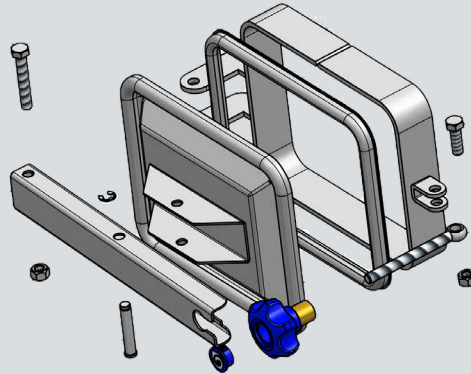
Materiaal	temperatuurbereik
EPDM	-15° / 90°C
NBR	-30° / 110°C
MVQ (Silicone)	-50° / 200°C
FKM (Viton)	-10° / 250°C



H = Kraaghoogte  
S1 = Wanddikte kraag  
S2 = Wanddikte deksel  
V = Handwiel  
G = Afdichting



295



**DRUKLOOS INSPECTIELUIK RECHTHOEKIG MET EPDM AFDICHTING**

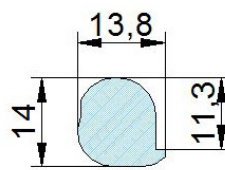
Type	L =...mm	W =...mm	H =...mm	S1 kraag	S2 deksel	P max	304	316
295 - 295/B	235	185	40	5	1,2	0,7 bar	37334295	37338295B

Type K = with s.s. Handwiel V/I/295K, safety nut and gradual opening system

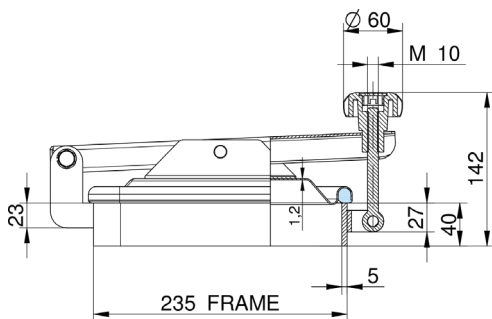
Afdichting	EPDM	MVQ (Silicone)	FPM (Viton)	NBR				
G/295	37303000	37305000	37304000	37301000				

Handwiel (M10)	art. nr.						
V/I/295A RVS handwiel	37309014						
V/I/295K RVS handwiel	37309015						
MEC/60A plastic handwiel	37309002						

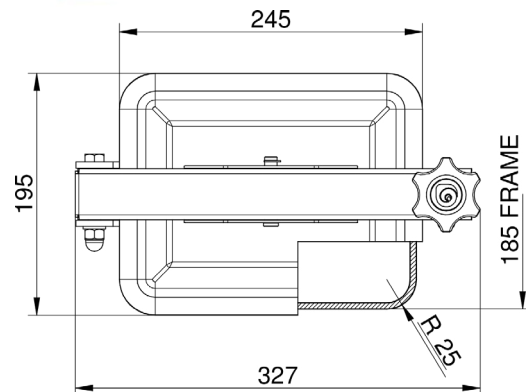
Verkrijgbaar in AISI 304 en 316L, Afdichting in deksel gelijkjmd.  
Geen zelfdrainend deksel. Kunststof handwiel.



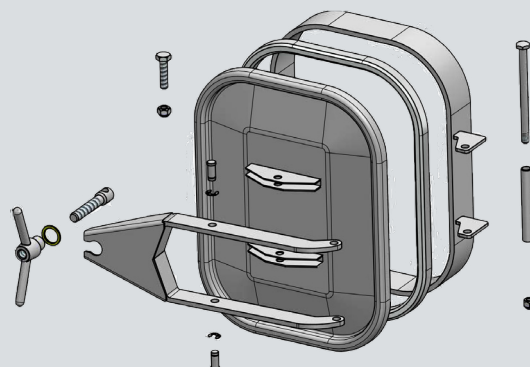
Materiaal	temperatuurbereik
EPDM	-15° / 90°C
NBR	-30° / 110°C
MVQ (Silicone)	-50° / 200°C
FKM (Viton)	-10° / 250°C



H = Kraaghoogte  
S1 = Wanddikte kraag  
S2 = Wanddikte deksel  
V = Handwiel  
G = Afdichting



160

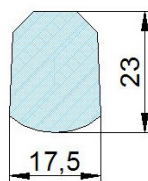


**DRUKLOOS INSPECTIELUIK RECHTHOEGIG MET EPDM AFDICHTING**

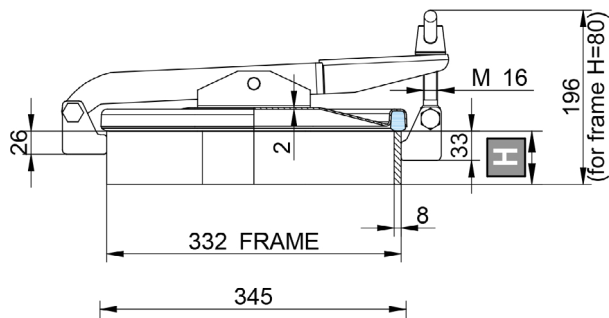
Type	L =...mm	W =...mm	H =...mm	S1 kraag	S2 deksel	P max	304	316
160 - 160/B	440	332	60	8	2	0,5 bar	37334160	37338160B
161 - 161/B	440	332	100	8	2	0,5 bar	37334161	37338161B
160/K - 160/K/B	440	332	60	8	2	0,5 bar	37334160K	37338160KB
161/K - 161/K/B	440	332	100	8	2	0,5 bar	37334161K	37338161KB

Afdichting	EPDM	MVQ (Silicone)	FPM (Viton)	NBR				
G/R165	37303007	37305007	37304007	37301007				
Handwiel (M16)	art. nr.							
V/I/165A RVS handwiel	37309012							
V/I/165K RVS handwiel	37309009							
MEC/90 RVS handwiel	37309008							
MEC/150A Plastic handwiel	37309050							

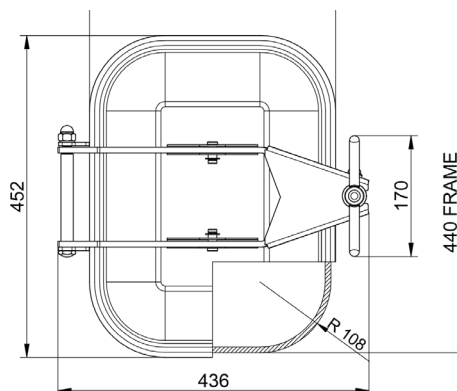
Verkrijgbaar in AISI 304 en 316L, Afdichting in deksel gelijkmd.  
Geen zelfdrainend deksel. RVS Handwiel. "K" uitvoering met veiligheidmoer en meertraps open systeem.



Materiaal	temperatuurbereik
EPDM	-15° / 90°C
NBR	-30° / 110°C
MVQ (Silicone)	-50° / 200°C
FKM (Viton)	-10° / 250°C

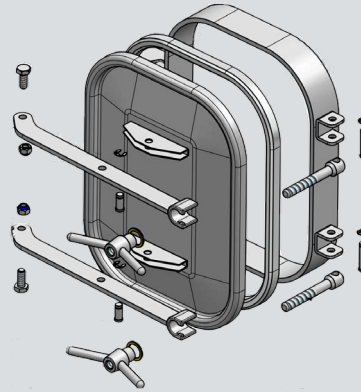


H = Kraaghoogte  
S1 = Wanddikte kraag  
S2 = Wanddikte deksel  
V = Handwiel  
G = Afdichting





160/2B



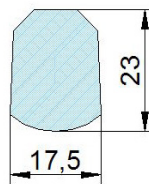
**DRUKLOOS INSPECTIELUIK RECHTHOEKIG**

Type	L =...mm	W =...mm	H =...mm	S1 kraag	S2 deksel	P max	304	316
160/2B	332	440	60	8	2	0/0,6 bar	373341602B	373381602BB
161/2B	332	440	100	8	2	0/0,6 bar	373341612B	373381612BB

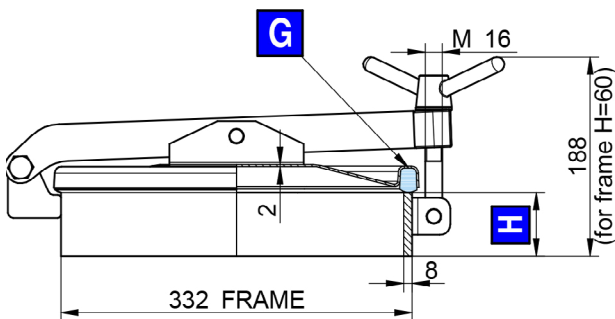
Afdichting	EPDM	MVQ (Silicone)	FPM (Viton)	NBR				
G/R165	37303007	37305007	37304007	37301007				

Handwiel (M16)	art. nr.							
VI/165A RVS handwiel	37309012							
MEC/80 RVS handwiel	37309003							
Plastic handwiel MEC/150A	37309050							

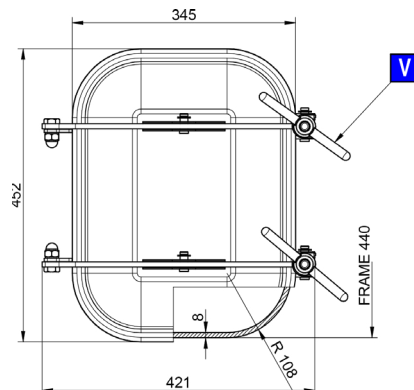
Verkrijgbaar in AISI 304 en 316L. RVS Handwiel. Afdichting geklemd op deksel.



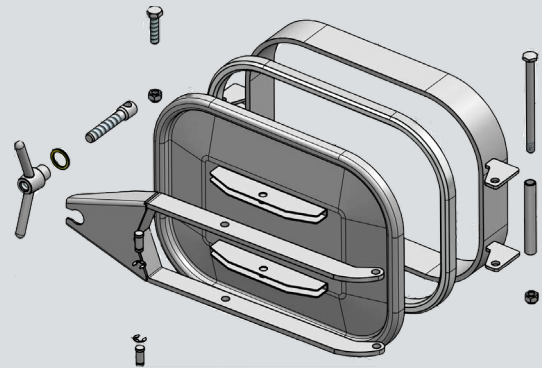
Materiaal	temperatuurbereik
EPDM	-15° / 90°C
NBR	-30° / 110°C
MVQ (Silicone)	-50° / 200°C
FKM (Viton)	-10° / 250°C



H = Kraaghoogte  
 S1 = Wanddikte kraag  
 S2 = Wanddikte deksel  
 V = Handwiel  
 G = Afdichting



165



**DRUKLOOS INSPECTIELUIK RECHTHOEGIG MET EPDM AFDICHTING**

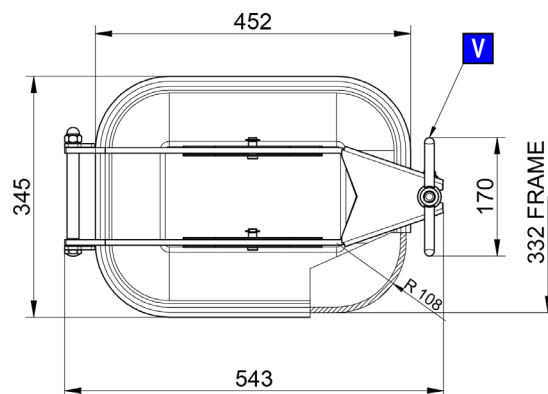
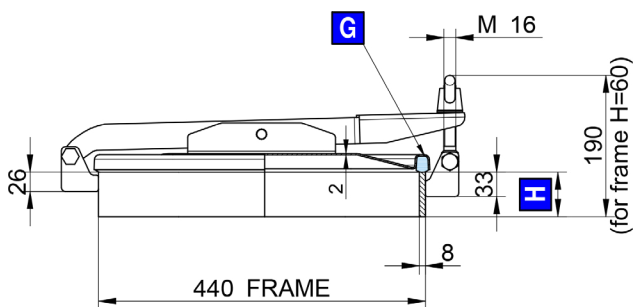
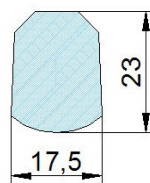
Type	L =...mm	W =...mm	H =...mm	S1 kraag	S2 deksel	P max	304	316
165 - 165/B	440	332	60	8	2	0,5 bar	37334165	37338165B
166 - 166/B	440	332	100	8	2	0,5 bar	37334166	37338166B
165/K - 165/K/B	440	332	60	8	2	0,5 bar	37334165K	37338165KB
166/K - 166/K/B	440	332	100	8	2	0,5 bar	37334166K	37338166KB

Afdichting	EPDM	MVQ (Silicone)	FPM (Viton)	NBR				
G/R165	37303005			37301005				

Handwiel (M16)	art. nr.							
V/I/165A RVS handwiel	37309012							
V/I/165K RVS handwiel	37309009							
MEC/90 RVS handwiel	37309007							
MEC/150 plastic handwiel	37309047							

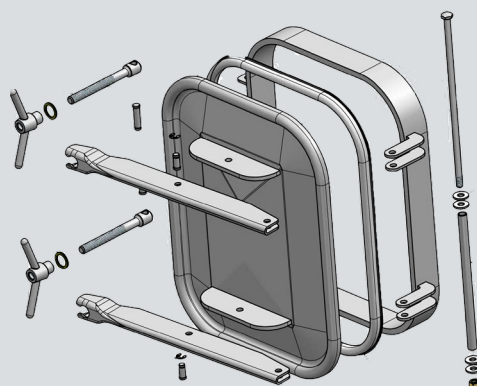
Verkrijgbaar in AISI 304 en 316L, Afdichting in deksel gelijmd.  
Geen zelfdrainend deksel. RVS Handwiel. "K" uitvoering met veiligheidmoer en meertraps open systeem.

Materiaal	temperatuurbereik
EPDM	-15° / 90°C
NBR	-30° / 110°C
MVQ (Silicone)	-50° / 200°C
FKM (Viton)	-10° / 250°C



H = Kraaghoogte  
S1 = Wanddikte kraag  
S2 = Wanddikte deksel  
V = Handwiel  
G = Afdichting

1500



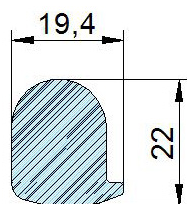
**DRUKLOOS INSPECTIELUIK RECHTHOEKIG MET EPDM AFDICHTING**

Type	L =...mm	W =...mm	H =...mm	S1 kraag	S2 deksel	P max	304	316
1500 - 1500/B	555	432	60	12	3	1 bar	373341500	373381500B
1501 - 1501/B	555	432	80	12	3	1 bar	373341501	373381501B
1502 - 1502/B	555	432	100	12	3	1 bar	373341502	373381502B
1500/E - 1500/E/B	551	428	60	8	2	0,6 bar	373341500E	373381500EB
1501/E - 1501/E/B	551	428	80	8	2	0,6 bar	373341501E	373381501EB
1502/E - 1502/E/B	551	428	100	8	2	0,6 bar	373341502E	373381502EB

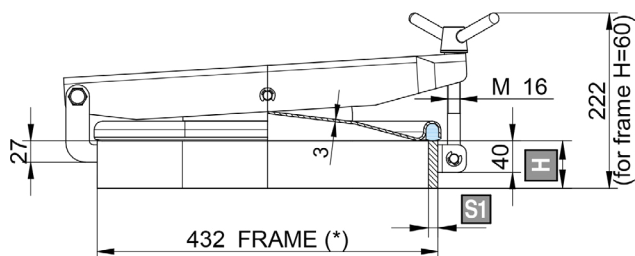
Afdichting	EPDM	MVQ (Silicone)	FPM (Viton)	NBR				
G/1500	37303050	37305050	37304050	37301050				

Handwiel (M16)	art. nr.						
V/I/165A RVS handwiel	37309012						
MEC/90 RVS handwiel	37309008						
MEC/150 plastic handwiel	37309047						

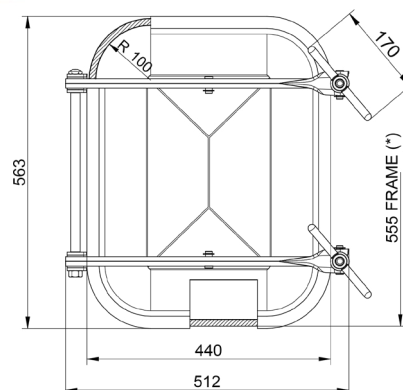
Verkrijgbaar in AISI 304 en 316L, Afdichting in deksel gelijkmd.  
Geen zelfdrainend deksel. RVS Handwiel. "E" uitvoering zonder stang tussen armen en met Kunststof handwiel.



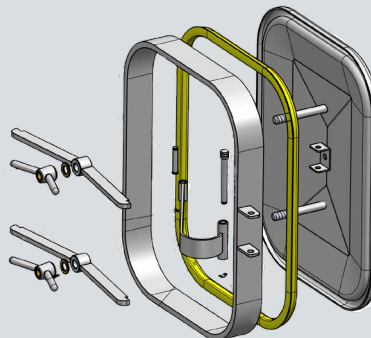
Materiaal	temperatuurbereik
EPDM	-15° / 90°C
NBR	-30° / 110°C
MVQ (Silicone)	-50° / 200°C
FKM (Viton)	-10° / 250°C



H = Kraaghoogte  
S1= Wanddikte kraag  
S2= Wanddikte deksel  
V = Handwiel  
G = Afdichting



1500/AI



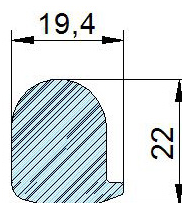
**DRUKLOOS INSPECTIELUIK RECHTHOEKIG**

Type	L =...mm	W =...mm	H =...mm	S1 kraag	S2 deksel	P max	304	316
1500/AI	432	555	60	12	3	1,2 bar	373341500AI	373381500AIB
1502/AI	432	555	100	12	3	1,2 bar	373341502AI	373381502AIB

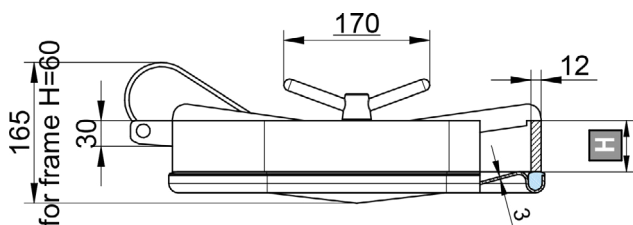
Afdichting	EPDM	MVQ (Silicone)	FPM (Viton)	NBR				
G/1500	37303050	37305050	37304050	37301050				

Handwiel (M16)	art. nr.							
V/I/165 RVS handwiel	37309010							
MEC/80 RVS handwiel	37309003							

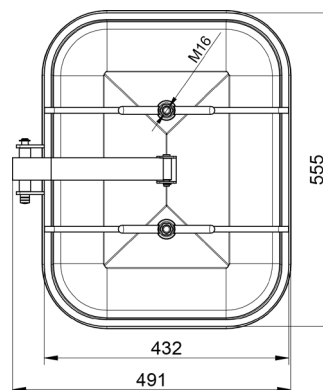
Verkrijgbaar in AISI 304 en 316L. RVS Handwiel. Afdichting geklemd op deksel. Inwaardse opening.



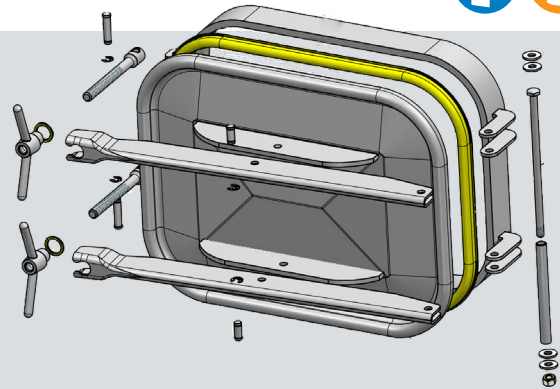
Materiaal	temperatuurbereik
EPDM	-15° / 90°C
NBR	-30° / 110°C
MVQ (Silicone)	-50° / 200°C
FKM (Viton)	-10° / 250°C



H = Kraaghoogte  
 S1 = Wanddikte kraag  
 S2 = Wanddikte deksel  
 V = Handwiel  
 G = Afdichting



1600

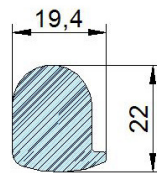


**DRUKLOOS INSPECTIELUIK RECHTHOEKIG MET EPDM AFDICHTING**

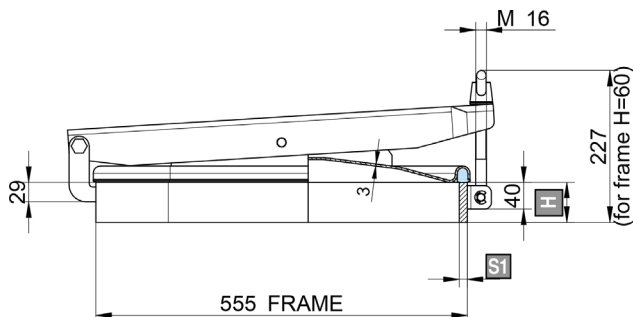
Type	L =...mm	W =...mm	H =...mm	S1 kraag	S2 deksel	P max	304	316
1600 - 1600/B	555	432	60	12	3	0,8 bar	373341600	373381600B
1601 - 1601/B	555	432	80	12	3	0,8 bar	373341601	373381601B
1602 - 1602/B	555	432	100	12	3	0,8 bar	373341602	373381602B
1603 - 1603/B	555	432	150	12	3	0,8 bar	373341603	373381603B
1600/E - 1600/E/B	551	428	60	8	2	0,5 bar	373341600E	373381600EB
1601/E - 1600/E/B	551	428	80	8	2	0,5 bar	373341601E	373381601EB
1602/E - 1602/E/B	551	428	100	8	2	0,5 bar	373341602E	373381602EB

Afdichting	EPDM	MVQ (Silicone)	FPM (Viton)	NBR				
G/1500	37303050	37305050	37304050	37301050				
Handwiel (M16)	art. nr.							
VI/165A RVS handwiel	37309012							
MEC/90 RVS handwiel	37309008							
MEC/150 plastic handwiel	37309047							

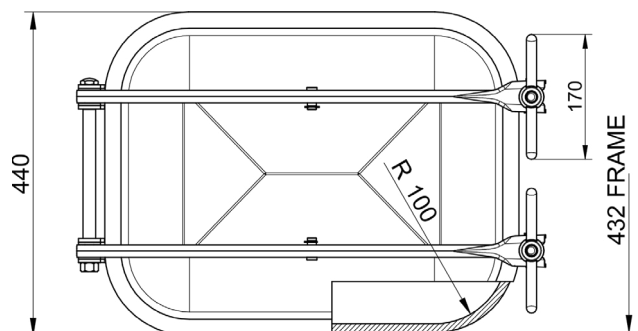
Verkrijgbaar in AISI 304 en 316L, Afdichting in deksel gelijmd.  
Geen zelfdrainend deksel. RVS Handwiel. "E" uitvoering zonder stang tussen armen en met Kunststof handwiel.



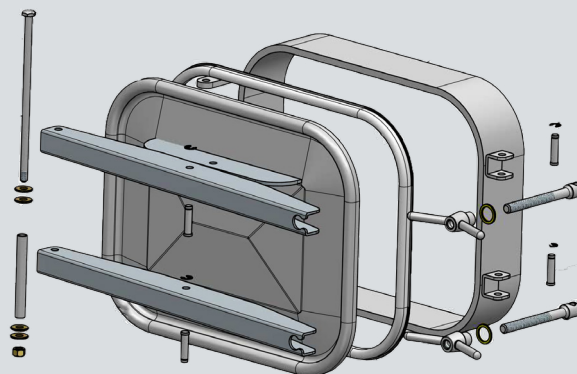
Materiaal	temperatuurbereik
EPDM	-15° / 90°C
NBR	-30° / 110°C
MVQ (Silicone)	-50° / 200°C
FKM (Viton)	-10° / 250°C



H = Kraaghoogte  
S1 = Wanddikte kraag  
S2 = Wanddikte deksel  
V = Handwiel  
G = Afdichting



1700



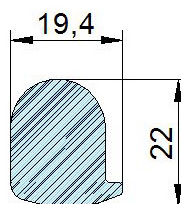
**DRUKLOOS INSPECTIELUIK RECHTHOEKIG**

Type	L =...mm	W =...mm	H =...mm	S1 kraag	S2 deksel	P max	304	316
1700 - 1700/B	555	432	60	12	3	0 / 1 bar	373341700	373381700B
1701 - 1701/B	555	432	80	12	3	0 / 1 bar	373341701	373381701B
1702 - 1702/B	555	432	100	12	3	0 / 1 bar	373341702	373381702B

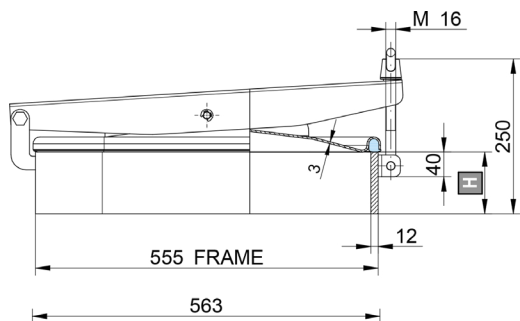
Afdichting	EPDM	MVQ (Silicone)	FPM (Viton)	NBR				
G/1500	37303050	37305050	37304050	37301050				

Handwiel (M16)	art. nr.							
RVS handwiel V/I/165A	37309012							

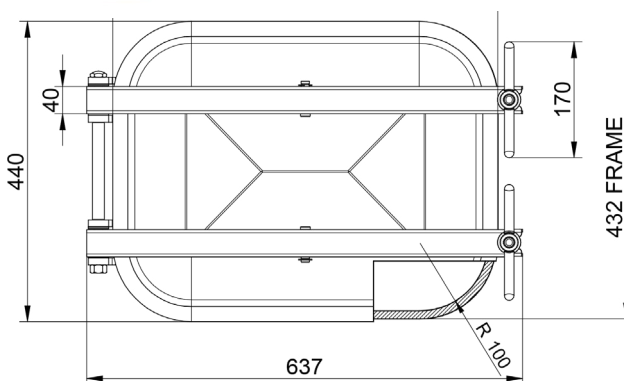
Verkrijgbaar in AISI 304 en 316L. RVS Handwiel. Afdichting geklemd op deksel. Uitwaardse opening.

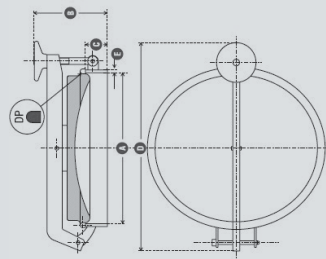


Materiaal	temperatuurbereik
EPDM	-15° / 90°C
NBR	-30° / 110°C
MVQ (Silicone)	-50° / 200°C
FKM (Viton)	-10° / 250°C



H = Kraaghoogte  
 S1 = Wanddikte kraag  
 S2 = Wanddikte deksel  
 V = Handwiel  
 G = Afdichting

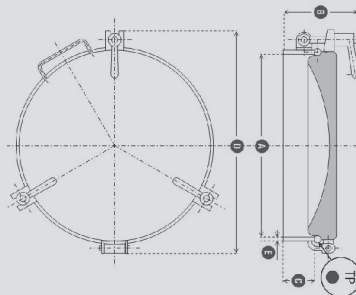


**P21****INSPECTIELUIK OVAAL MET EPDM AFDICHTING**

Type	A = ...mm	B = ...mm	C = ...mm	D = ... mm	E kraag	P max	304	316
P21 - 503	307X442	170	60	429	8	0,3 bar	37533503B0	37536503B0
P21 - 507	442X307	200	80	567	8	0,3 bar	37533507B0	37536507B0

Afdichting	EPDM	MVQ (Silicone)	FPM (Viton)	NBR				
P21 - 503	37503503B0	37505503B0	37504503B0	37501503B0				
P21 - 507	37503507B0	37505507B0	37504507B0	37501507B0				

Ovaal deksel vrij van dode ruimtes. Verkrijgbaar in AISI 304 en 316L. Naar buiten openend met scharnier. Afdichting gelijmd op deksel. RVS Handwiel.

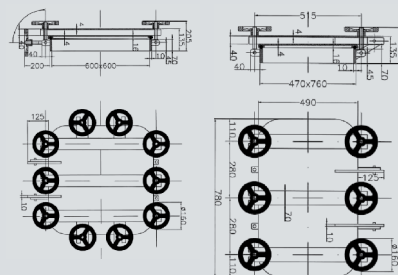
**P22****INSPECTIELUIK ROND MET EPDM AFDICHTING**

Type	A = ...mm	B = ...mm	C = ...mm	D = ... mm	E kraag	nr. bolts	P max	304	316
P22 - 238	204	155	60	292	8	3	3,7 bar	37533238B0	37536238B0
P22 - 239	354	155	60	441	8	3	1,3 bar	37533239B0	37536239B0
P22 - 249	354	155	60	420	8	4	1,7 bar	37533249B0	37536249B0

Afdichting	EPDM	MVQ (Silicone)	FPM (Viton)	NBR				
P22 - 238	37503238B0	37505238B0	37504238B0	37501238B0				
P22 - 239	37503239B0	37505239B0	37504239B0	37501239B0				
P22 - 249	37503239B0	37505239B0	37504239B0	37501239B0				

Rond deksel vrij van dode ruimtes. Verkrijgbaar in AISI 304 en 316L. Naar buiten openend met scharnier. Afdichting gelijmd op deksel. RVS Handwielen.

**B1**



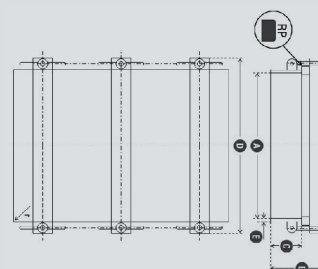
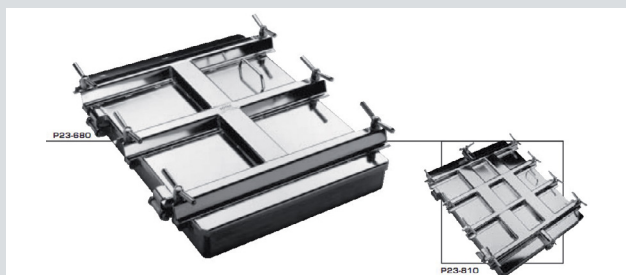
**INSPECTIELUIK RECHTHOEKIG MET EPDM AFDICHTING**

Type	L =...mm	W =...mm	H =...mm	S1 kraag	S2 deksel	P max	304	316
B1 740x450	760	470	70	10	4	1 bar	374330B1LA	374360B1LA
B1 600x600	620	620	70	10	4	1 bar	374331B1LA	374361B1LA
B1 750x750	770	770	70	10	4	1 bar	374332B1LA	374362B1LA

Afdichting	EPDM	MVQ (Silicone)	FPM (Viton)					
B1 740x450	374030B1LA	374050B1LA	374040B1LA					
B1 600x600	374031B1LA	374051B1LA	374041B1LA					
B1 750x750	374032B1LA	374052B1LA	374042B1LA					

Verkrijgbaar in AISI 304 en 316L, Naar buiten openend met scharnier. Afdichting geklemd/gelijmd op deksel. Niet zelfdrainend en voorzien van kunststof handwielen.

**P23**



**INSPECTIELUIK RECHTHOEKIG MET EPDM AFDICHTING**

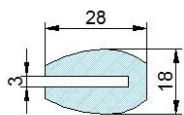
Type	A =...mm	B = ...mm	C =...mm	D = ... mm	E kraag	P max	304	316
P23 680	600x800	141	80	530	10	0,8 bar	37533680B0	37536680B0
P23-810	800x1000	155	80	613	10	0,8 bar	37533810B0	37536810B0

Afdichting	EPDM	MVQ (Silicone)	FPM (Viton)					
P23 680	37503680B0	37505680B0	37504680B0					
P23-810	37503810B0	37505810B0	37504810B0					

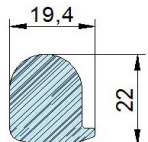
Verkrijgbaar in AISI 304 en 316L, Naar buiten openend met scharnier. Afdichting gelijmd op deksel. Niet zelfdrainend en voorzien van RVS handwielen.



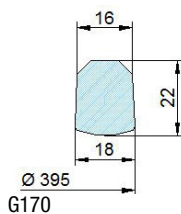
# Afdichtingen mangatdeksels



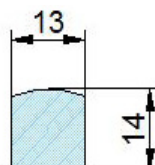
G15



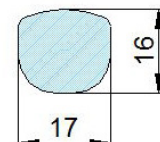
G1500



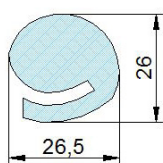
G170



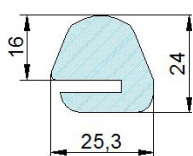
G200LKD



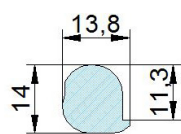
G200PES



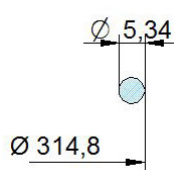
G200R



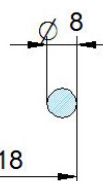
G200RP



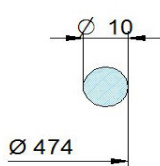
G295



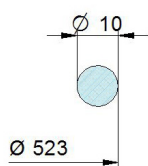
G300P



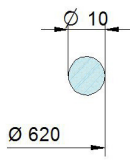
G400P



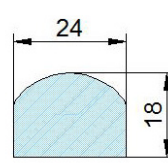
G450P



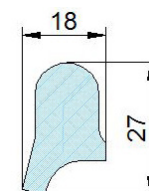
G500P



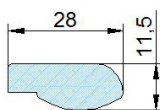
G600P



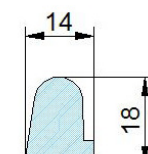
G6V250



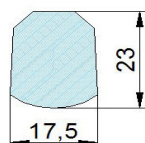
GAE



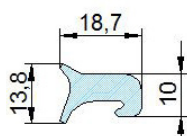
GNL250



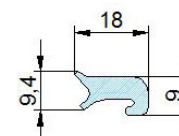
GP200



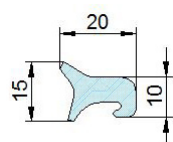
GR165



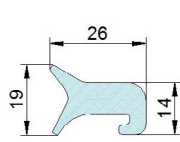
GT200



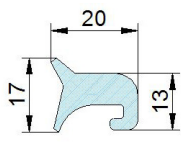
GT300



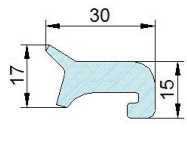
GT400



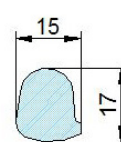
GT450



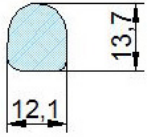
GT500



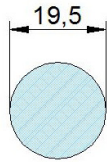
GT600



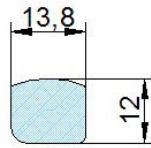
GTR300



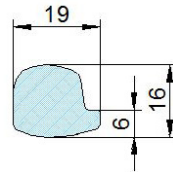
GZ175



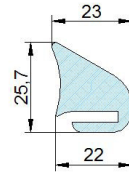
GTR500



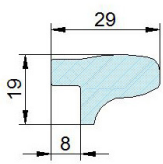
G480



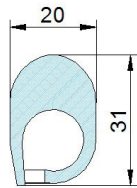
G630



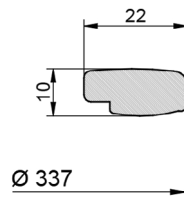
G800



400AZ/NL



400AZ/GN



GN 300

## AFDICHTINGEN MANGATDEKSELS

Type	Voor deur type				EPDM	MVQ (Silicone)	FPM (Viton)	NBR
G/15	190	200			37303201	37305201	37304201	37301201
G/1500	1500	1600	1500/Al	1700	37303050	37305050	37304050	37301050
G/170	174/AE	170	180		37303200	37305200	37304200	37301200
G/200/LKD	200/LKD	200/LZD			37303202	37305202	37304202	37301202
G/200/PES	200/PES	200/K/PES	200Pesnodo		37303210	37305210	37304210	37301210
G/200/R	200/R				37303203	37305203	37304203	37301203
G/200/RP	200/RP				37303211	37305211	37304211	37301211
G/295	285	295			37303000	37305000	37304000	37301000
G/400/P	400/P	400L			37303240	37313240	37304240	37301240
G/450/P	450/P	450L			37303241	37313241	37304241	37301241
G/500/P	500/P	500L			37303242	37313242	37304242	37301242
G/600/P	600/P	600L			37303243	37313243	37304243	37301243
G/6V250	6V/250				37303020	37305020	37304020	37301020
G/AE	250	N/250	255		37303013	37305013	37304013	37301013
G/NL250	NL/250	N/240/4V	N/240		37303103	37305103	37304103	37301103
GP/200	230	235			37303101	37305101	37304101	37301101
GR/165	160	165	160/2B		37303007	37305007	37304007	37301007
GT/300	T1/300	3V/300			37303213	37305213	37304213	37301213
GT/450	TV/450	T/450	T1/(G)450	5V/450	37303105	37305105	37304105	37301105
GT/500	TV/500	T/500	T1/(G)500	6V/500	37303113	37305113	37304113	37301113
GT/600	TV/600	T/600	8V/600	T1/600	37303110	37305110	37304110	37301110
G/TR300	240	210			37303102	37305102	37304102	37301102
G/Z175	Z/175				37303025	37305025	37304025	37301025
TR/500	N/270	520			37303111	37305111	37304111	37301111
G/480	191				37303302	37305302	37304302	37301302
G/630	630				37303303	37305303	37304303	37301303
GT/400	4V/400	T1/(G)400			37303309	37305309	37304309	37301309
G/300P	300/P	300L			37303243	37305243	37304243	37301243
G/800	10V/800	T1/800			37303307	37305307	37304307	37301307
400 AZ/NL	400 AZ/NL				37303305	37305305	37304305	37301305
400 AZ/GN	400 AZ/GN				37303306	37305306	37304306	37301306
GT/200	3V200	N/230			37303308	37305308	37304308	37301308
GN/300	N/300				37303310	37305310	37304310	37301310

<b>Materiaal</b>	<b>temperatuurbereik</b>
EPDM	-15° / 90°C
NBR	-30° / 110°C
MVQ (Silicone)	-50° / 200°C
FKM (Viton)	-10° / 250°C

**Handwielen en knevels**



MEC/60



MEC/60A1



MEC/70



MEC/80



MEC/80A



MEC/80 INOX



MEC/90



MEC/150



MEC/150A



MEC/151



MEC/200



V/I/165 - V/I/170



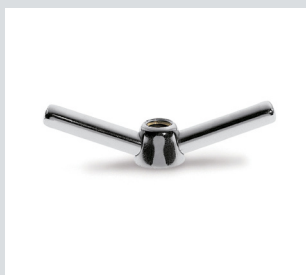
V/I/165A - V/I/175A - V/I/295A



V/I/165K - V/I/175K - V/I/295K



V/I/180



V/I/190



V/I/200



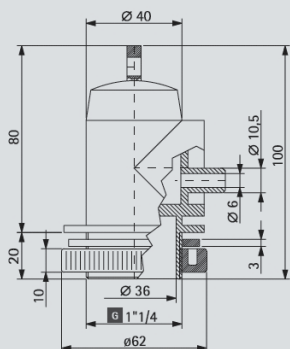
V/I/260



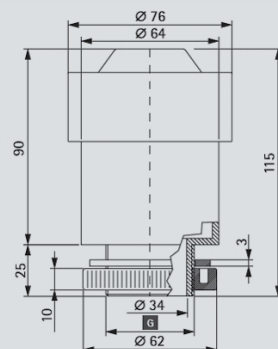
V/I/295

## HANDWIELEN EN KNEVELS

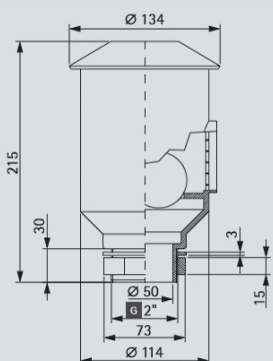
Type	Draad	Safety lock	safety nut	Diameter	Materiaal	Art. nr.
MEC/60	M10	nee	nee	60mm	Plastic	37309001
MEC/60A	M10	ja	nee	60mm	Plastic	37309002
MEC/70	M10	nee	nee	70mm	Plastic	37309089
MEC/80	M14	nee	nee	80mm	Plastic	37309003
MEC/80A	M14	ja	nee	80mm	Plastic	37309004
MEC/80 INOX	M10	nee	nee	80mm	AISI 304	37309090
MEC/80 INOX	M12	nee	nee	80mm	AISI 304	37309091
MEC/80 INOX	M14	nee	nee	80mm	AISI 304	37309092
MEC/80 INOX	M16	nee	nee	80mm	AISI 304	37309093
MEC/80 BLU	M16	nee	nee	80mm	Plastic	37309095
MEC/90	M10	nee	nee	90mm	AISI 304	37309005
MEC/90	M14	nee	nee	90mm	AISI 304	37309007
MEC/90	M16	nee	nee	90mm	AISI 304	37309008
MEC/150	M14	nee	nee	150mm	Plastic	37309047
MEC/150	M16	nee	nee	150mm	Plastic	37309049
MEC/150A	M16	ja	nee	150mm	Plastic	37309050
MEC/151	M16	nee	nee	150mm	Plastic/alu bush	37309051
MEC/200	M16	nee	nee	200mm	Plastic/alu bush	37309052
V/I/165	M16	nee	nee	-	AISI 304	37309010
V/I/165A	M16	ja	nee	-	AISI 304	37309012
V/I/165K	M16	nee	ja	-	AISI 304	37309009
V/I/170	M14	nee	nee	-	AISI 304	37309023
V/I/Z/175A	M14	ja	nee	-	AISI 304	37309024
V/I/Z/175K	M14	nee	ja	-	AISI 304	37309025
V/I/180	M16	nee	nee	-	AISI 304	37309027
V/I/190	M20	nee	nee	-	AISI 304	37309011
V/I/200	M10	nee	nee	-	AISI 304	37309094
V/I/260	M24	nee	nee	-	AISI 304	37309016
V/I/295	M10	nee	nee	-	AISI 304	37309013
V/I/295A	M10	ja	nee	-	AISI 304	37309014
V/I/295K	M10	nee	ja	-	AISI 304	37309015



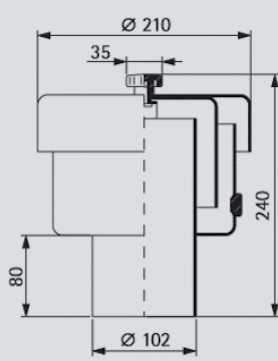
**A-10**



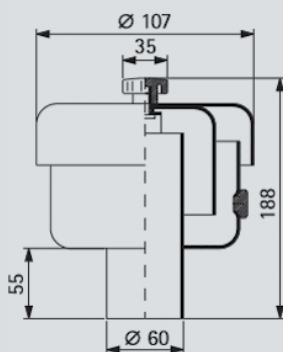
**A-20**



**A-30**



**A-40**



**A-50**

**BE- EN ONTLUCHTING**

Type	max. flow	Materiaal	Thread	Art. Nr.
A-10	130 hl/h	Polietil.	1,25" BSP	37133512AL
A-20	400 hl/h	Polietil.	1,25" BSP	37133513AL
A-21	400 hl/h	Polietil.	1,5" BSP	37133517AL
A-30	800 hl/h	Polietil.	2" BSP	37133514AL
A-40	300 hl/h	AISI 304	60 mm tube	37133515AL
A-40/B	300 hl/h	AISI 316	60 mm tube	37136515AL
A-50	1000 hl/h	AISI 304	102 mm tube	37133516AL
A-50/B	1000 hl/h	AISI 316	102 mm tube	37136516AL